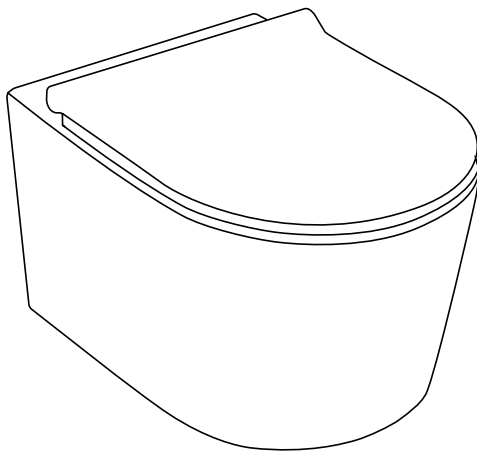


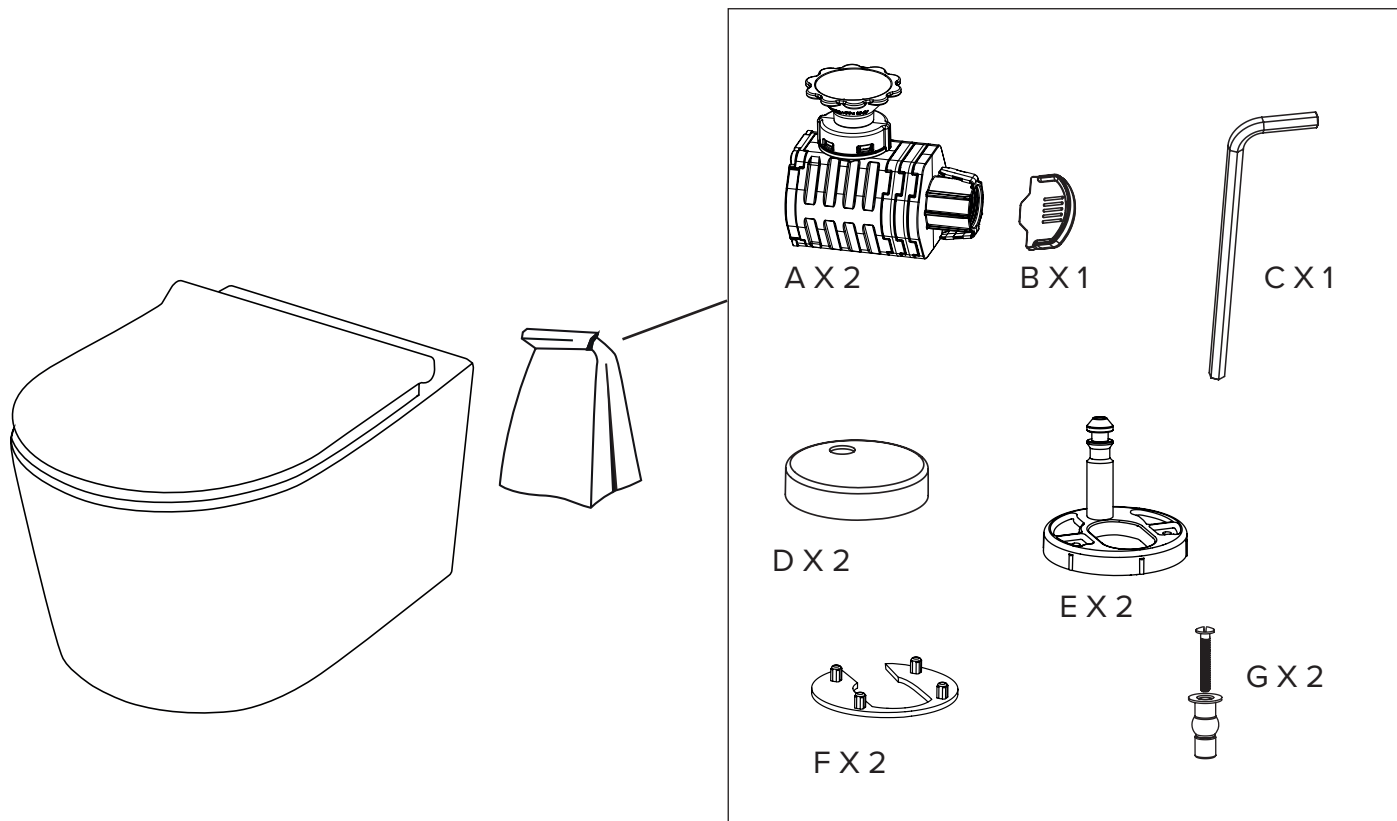
TECEspring



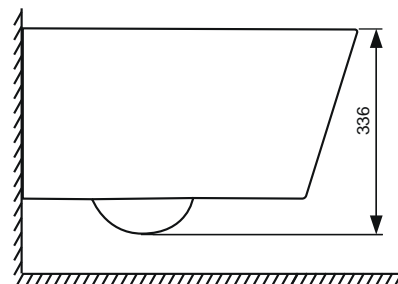
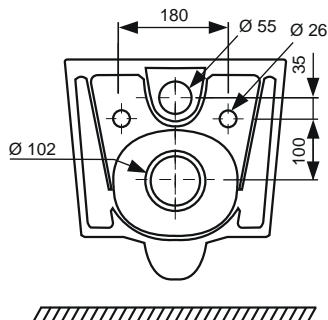
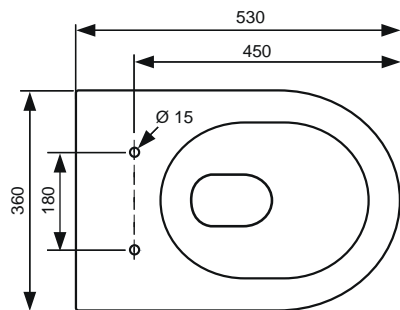
ИНСТРУКЦИЯ ПО МОНТАЖУ И ЭКСПЛУАТАЦИИ

Унитаз TECEspring Pro (S710001)

КОМПЛЕКТ ПОСТАВКИ

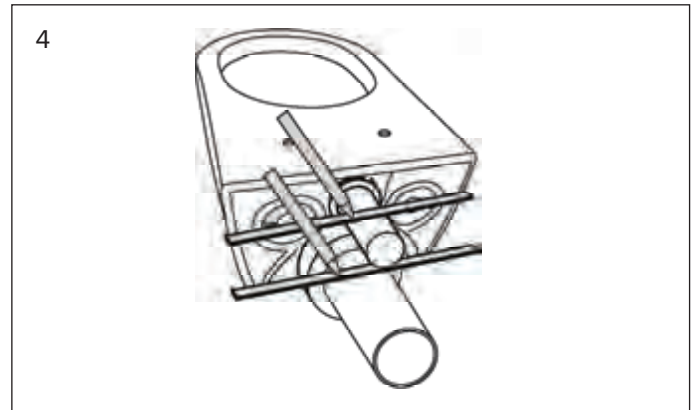
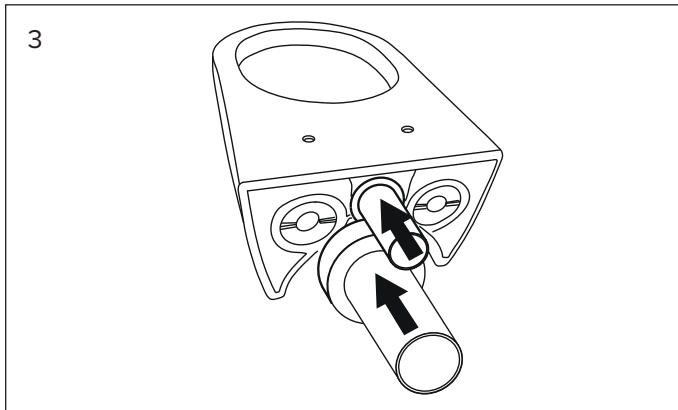
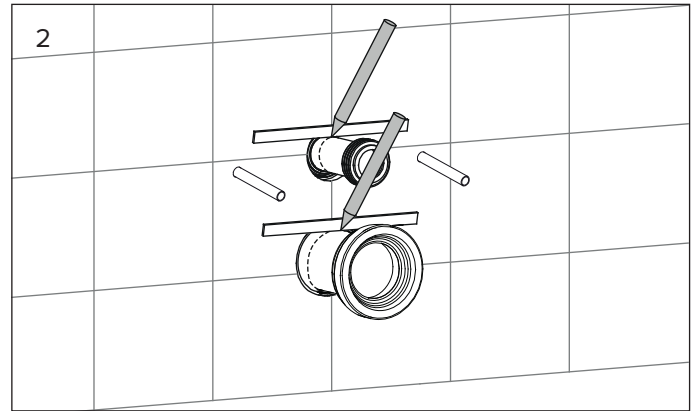
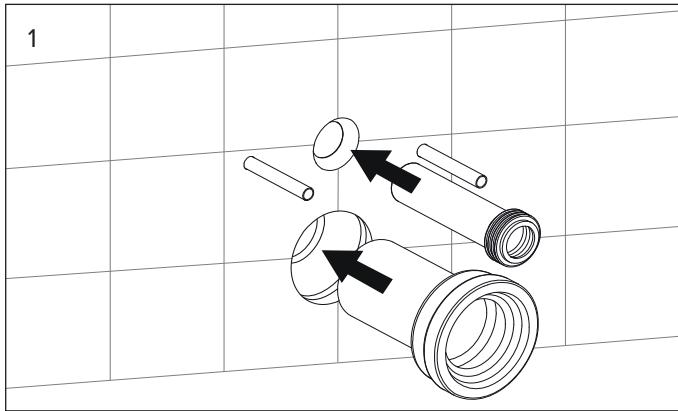


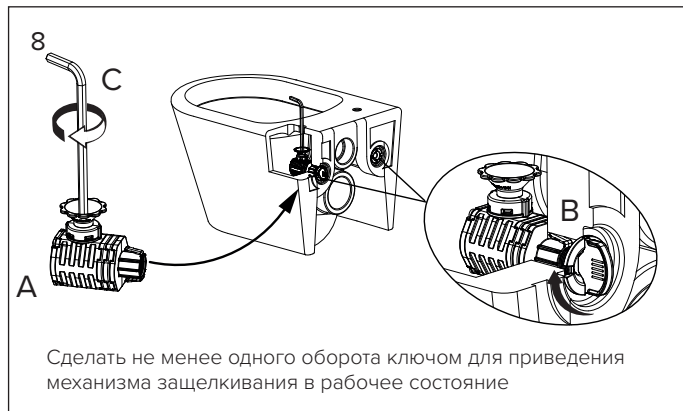
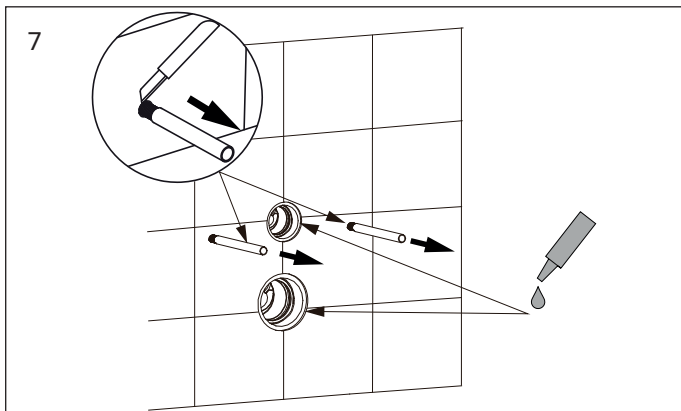
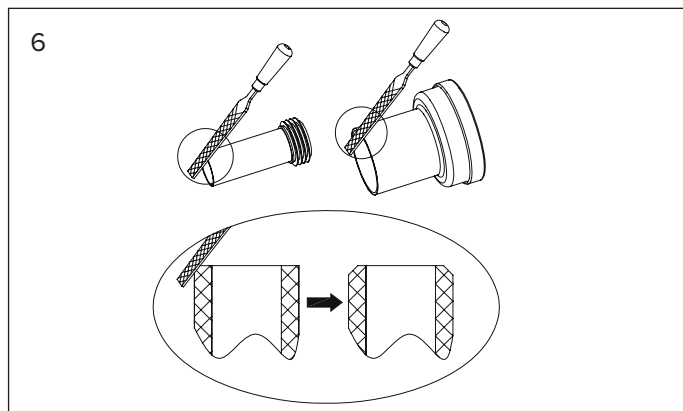
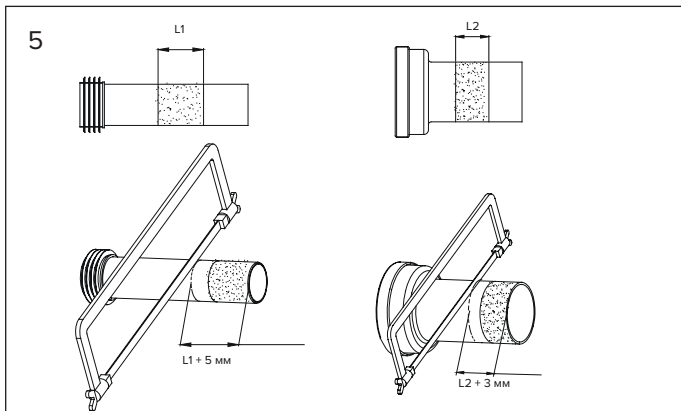
ОСНОВНЫЕ РАЗМЕРЫ

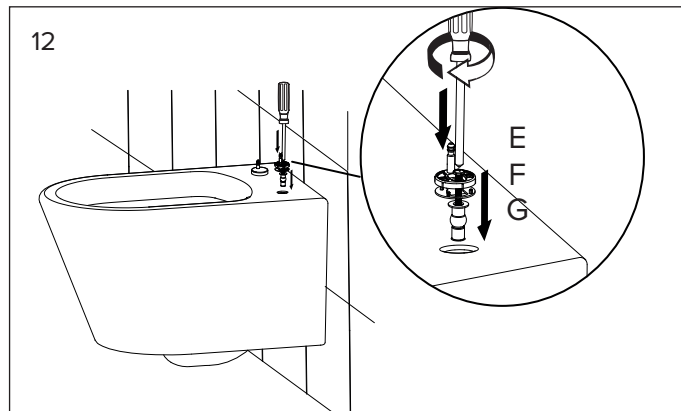
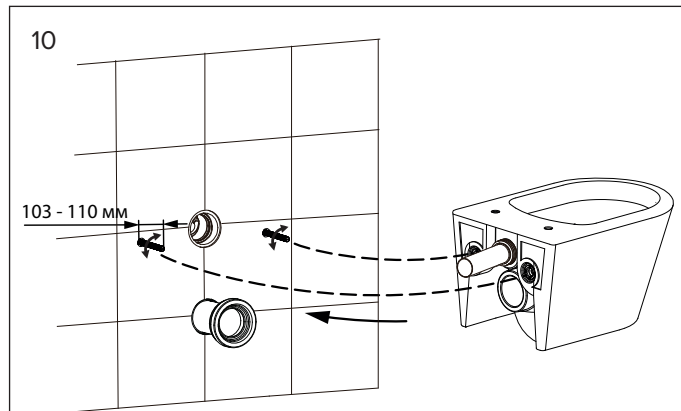
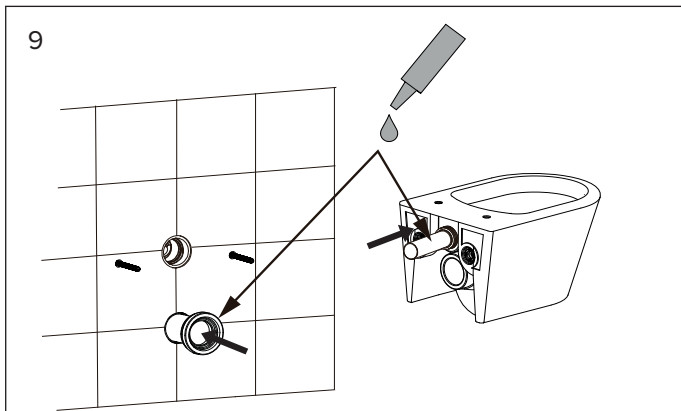


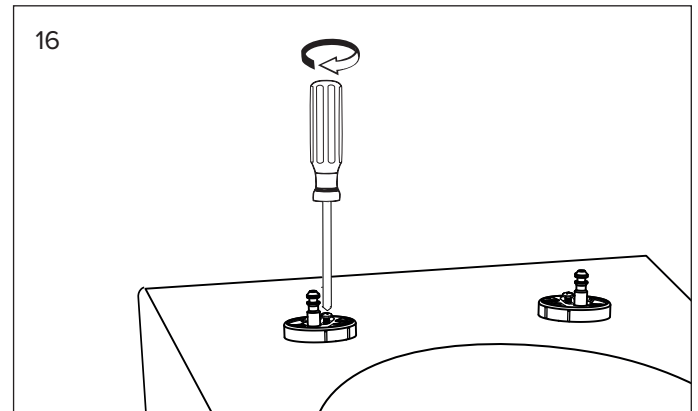
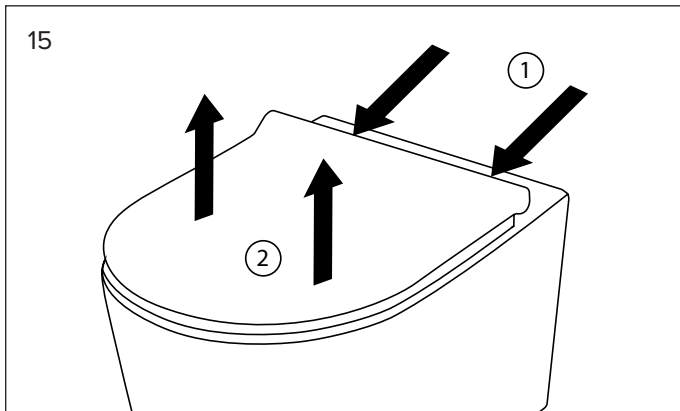
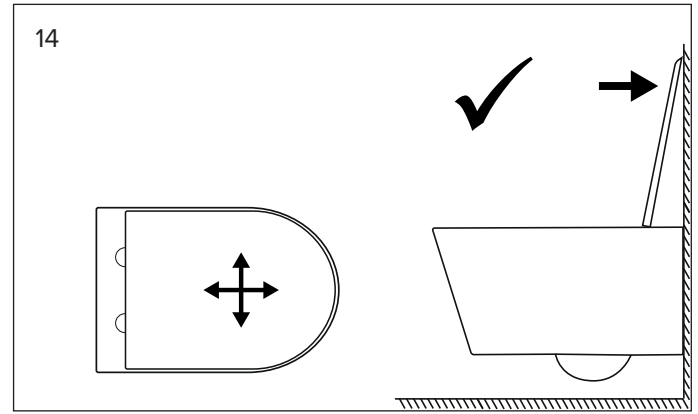
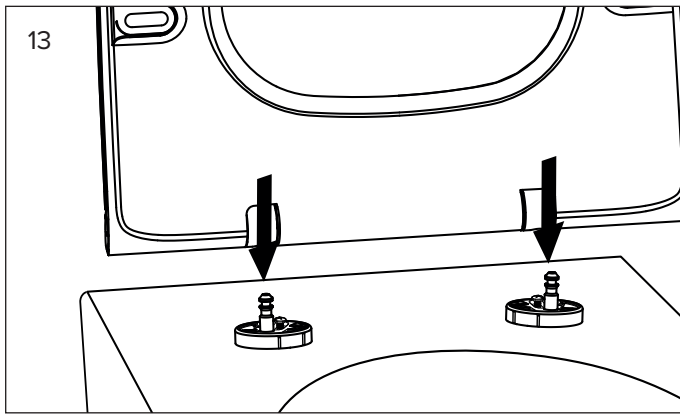
ВАЖНАЯ ИНФОРМАЦИЯ

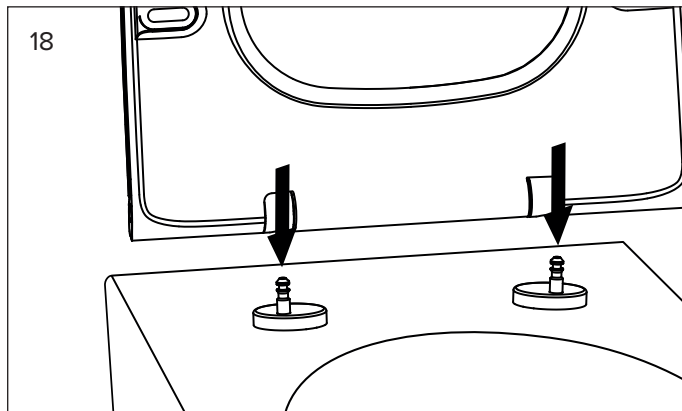
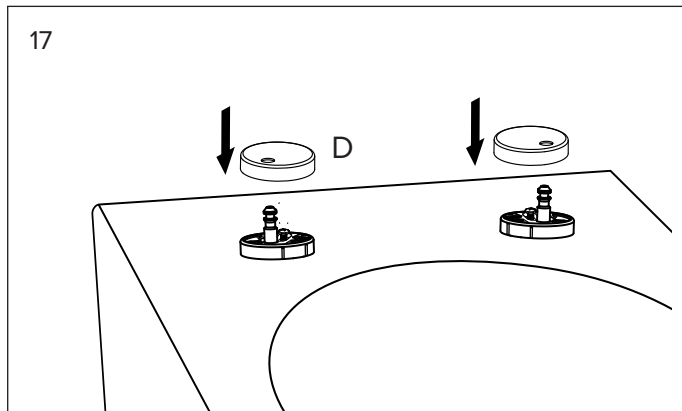
1. Придерживайтесь данной инструкции по монтажу. Производитель не несет ответственности за ущерб, возникший вследствие неправильной установки. Сохраните инструкцию для дальнейшего обслуживания.
2. Производитель оставляет за собой право на внесение изменений в спецификацию без предварительного предупреждения. Возможные изменения не влияют на особенности монтажа и нацелены на улучшение потребительских свойств продукта.



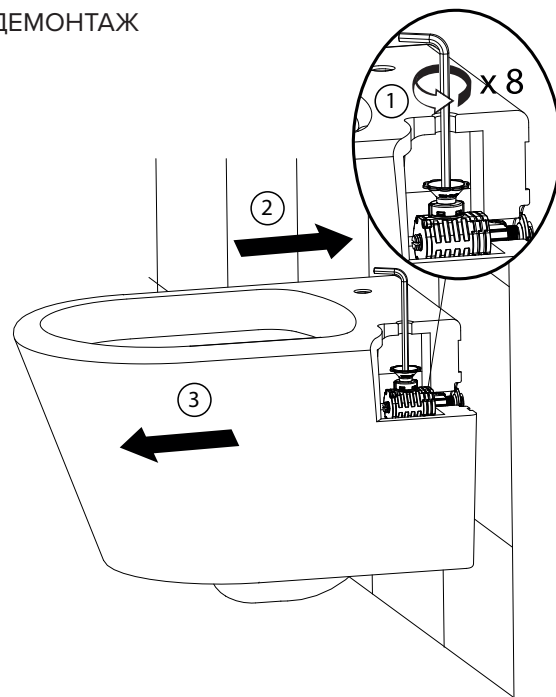








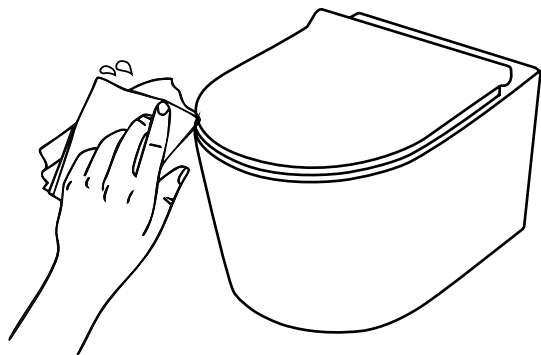
ДЕМОНТАЖ



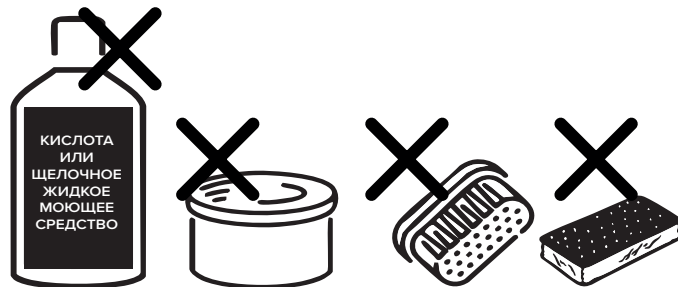
Для демонтажа унитаза ослабить крепления сделав минимум 8 оборотов против часовой стрелки, при этом между унитазом и стеной должен появиться зазор. Далее подвинуть унитаз к стене для ослабления механизма защелкивания, после чего снять унитаз со шпилек.

ОЧИСТКА

1. Для очистки используйте мягкую влажную ткань.
Избегайте использования агрессивных химических веществ.



2. Не допускается применять для очистки порошкообразные чистящие средства, кислотные или щелочные жидкие моющие средства, нейлоновые губки и щетки.



Абразивный порошок

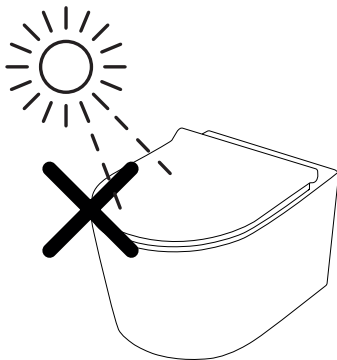
Нейлоновая щетка/
губка

ЭКСПЛУАТАЦИЯ

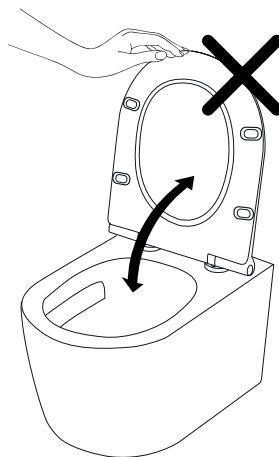
1. Не допускается вставать и сидеть на закрытой крышке унитаза.



3. Не допускать попадание солнечного света на крышку унитаза.



2. Во избежание поломки механизма плавного закрывания не прилагать усилия при закрывании.



Импортер ООО «ТЕСЕ Системс»
Россия, 121309, Москва, а/я 21
Тел. 8 800 333 83 23

01_2026