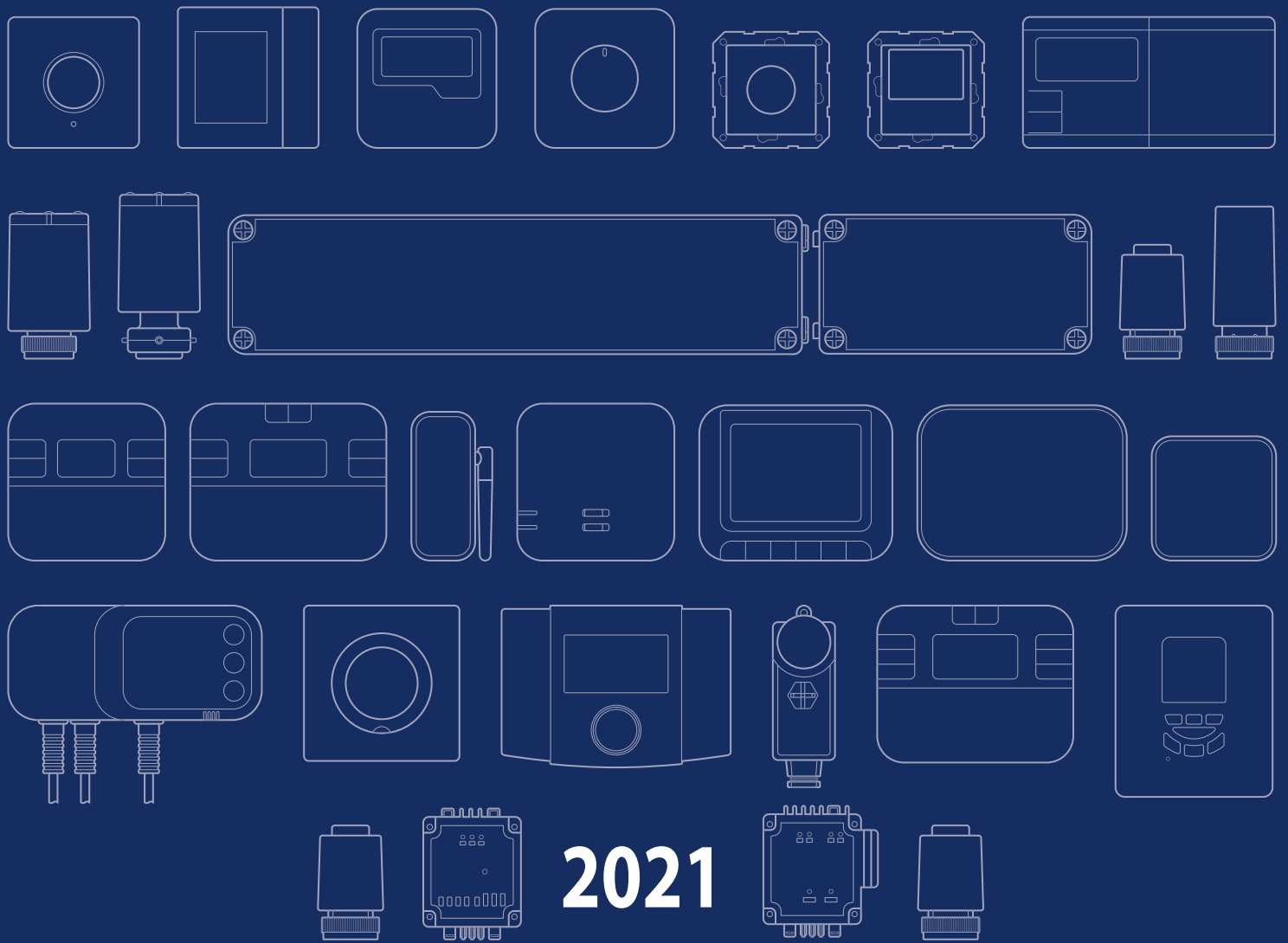




КАТАЛОГ ПРОДУКЦИИ



2021



ОПИСАНИЕ ПИКТОГРАММ



2xAA

Питание 2 х щелочные батареи AA



2xAAA

Питание 2 х щелочные батареи AAA



4xAAA

Питание 4 х щелочные батареи AAA



1xCR2

Питание 1 х CR2 батарея (3V)



CR3032

Питание 1 х CR3032 батарея (3V)



Новинка



CR123A

Питание 1 х CR123 А батарея (3V)



220V

Питание 220V AC, 50 Hz



24V

Питание 24V AC, 50 Hz



5V DC

Питание 5V DC



Li-Ion

Питание литий-ионный аккумулятор



5 ЛЕТ
ГАРАНТИИ

Срок гарантии



ZIGBEE

Тип подключения беспроводной ZigBee



868MHz

Тип подключения беспроводной 868MHz



?

Проводная связь



VOLT
FREE

Беспотенциальные клеммы



ONLINE
OFFLINE

Возможность работы в удаленном (онлайн) или локальном (офлайн) режиме

СИСТЕМА SALUS SMART HOME

схемы подключения
и совместимость элементов системы 4 - 7

серия **SMART HOME** 8 - 18

FC600 терморегулятор с регулировкой
скорости вращения вентилятора
для фанкойлов, внутриспольных конвекторов
и центрального кондиционирования 19

ЗОНАЛЬНАЯ АВТОМАТИКА ПРОВОДНАЯ СИСТЕМА

схема подключения 20 - 21

серия **EXPERT NSB** 22 - 23

серия **EXPERT HTR** 24 - 25

серия **EXPERT** 26

КОМНАТНЫЕ ТЕРМОРЕГУЛЯТОРЫ И КОНТРОЛЛЕРЫ

терморегуляторы поддерживающие
протокол **OPENTHERM** 27

терморегуляторы с управлением через интернет 28-29

терморегуляторы серии **STANDARD** 30 - 37

погодозависимые контроллеры 38

регуляторы насосов серии **PC** 39

ДОПОЛНИТЕЛЬНОЕ ОБОРУДОВАНИЕ

Аксессуары, датчики, реле 40-42

**Технические характеристики
и электрические схемы подключения** 44 - 56



SALUS Smart Home

ЭЛЕМЕНТЫ СИСТЕМЫ ДЛЯ УДАЛЕННОГО РЕЖИМА РАБОТЫ С ДОСТУПОМ В ИНТЕРНЕТ



UGE600
стр. 8



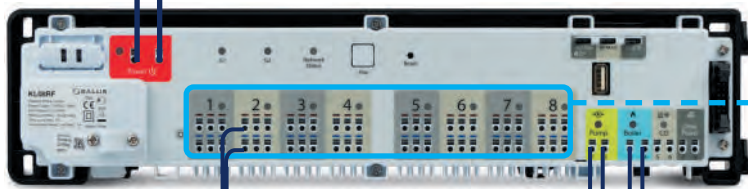
ЗАГРУЗИТЕ В
App Store

ДОСТУПНО В
Google Play

ВНУТРИПОЛЬНОЕ ВОДЯНОЕ ОТОПЛЕНИЕ

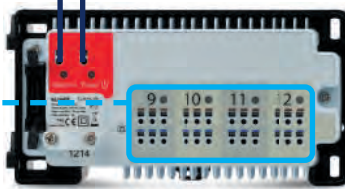


Питание 220V AC



KL08RF
стр. 12

Питание 220V AC



KL04RF
стр. 12

Провод управления основным источником тепла 2 x 1 мм²

Провод электропитания
приводов 2 x 0.75 мм²

Провод электропитания
насоса 2 x 1 мм²





РАДИАТОРНОЕ ОТОПЛЕНИЕ



RX10RF
стр. 14

Беспроводной электрохимический привод клапана TRV



ЭЛЕМЕНТЫ СИСТЕМЫ ДЛЯ ЛОКАЛЬНОГО РЕЖИМА РАБОТЫ БЕЗ ДОСТУПА В ИНТЕРНЕТ



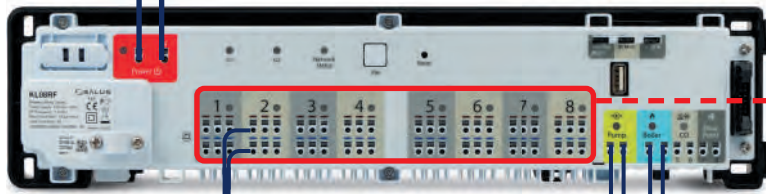
ИЛИ



ВНУТРИПОЛЬНОЕ ВОДЯНОЕ ОТОПЛЕНИЕ

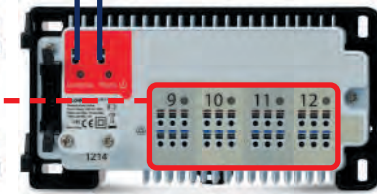


Питание 220V AC



KL08RF
стр. 12

Питание 220V AC



KL04RF
стр. 12

Провод управления основным источником тепла 2 x 1 мм²

Провод электропитания приводов 2 x 0.75 мм²

Провод электропитания насоса 2 x 1 мм²





РАДИАТОРНОЕ ОТОПЛЕНИЕ



SQ610RF
стр. 9



SQ610
стр. 9



VS10WRF / VS10BRF
стр. 10



VS20WRF / VS20BRF
стр. 10



HTRP-RF(50)
стр. 11



HTRS-RF(30)
стр. 11



RX10RF
стр. 14

Беспроводной электрохимический привод клапана TRV



TRV10RFM
стр. 14



TRV28RFM
стр. 14



TRV10RAM
стр. 14

Приложение SALUS Smart Home

интеллектуальное управление в ваших руках



Контролируйте температуру в каждом помещении отдельно



Простое, интуитивно понятное управление устройствами серии SALUS Smart Home



Расширяйте возможности терморегуляторов через приложение



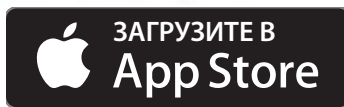
Сценарии работы и правила OneTouch



Настройте уведомления о состоянии системы (электронная почта, SMS)



Бесплатное приложение без абонентной платы или скрытых платежей



Вместе с интернет шлюзом **UGE600** оно позволяет удаленно через интернет управлять устройствами серии **Smart Home** с планшета, смартфона или ПК на веб-сайте. Кроме того Вы можете создавать свои правила и сценарии взаимодействия устройств **Smart Home** между собой.

Пример сценария можно найти на странице **18**.

Универсальный интернет шлюз UGE600

615171220



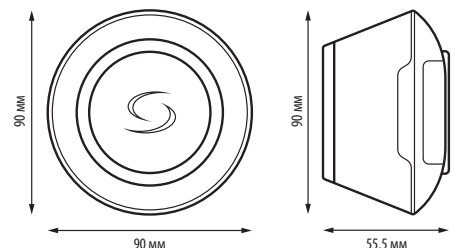
Универсальный интернет шлюз является основой системы Salus SMART HOME, объединяет ее элементы и дает возможность контроля и управления через интернет. Без UGE600 работа системы SALUS Smart Home невозможна.

Основные свойства:

- подключение к роутеру с помощью LAN-кабеля или WiFi
- удаленное управление через Интернет до 100 устройствами серии SALUS Smart Home
- LED индикация режимов работы
- выполняет функцию координатора сети ZigBee
- возможность получения SMS сообщений и электронных писем от системы об интересующих вас событиях
- возможность создания различных сценариев взаимодействия элементов системы между собой
- возможность бесплатного использования неограниченного количества интернет-шлюзов в одном приложении Salus Smart Home (при необходимости контроля нескольких удаленных объектов)

- монтажная панель с пузырьковым уровнем
- комплект поставки: LAN-кабель, адаптер питания, монтажные шурупы
- возможность установки в любое удобное место
- легко подключается и настраивается

Питание	5V DC
Порт	1x10/100 порт LAN
Тип подключения	беспроводной, ZigBee 2.4 GHz
Размеры [мм]	H=55.5 Ø=90



Беспроводной электронный терморегулятор Quantum

SQ610RF

615302602



Беспроводной электронный программируемый накладной терморегулятор Quantum

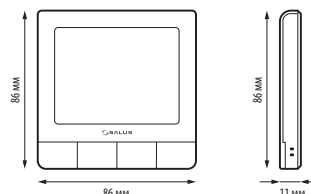
Ультратонкий терморегулятор с датчиком влажности, накладной монтаж, с питанием от встроенного литий-ионного аккумулятора (зарядка через USB-порт).

Основные свойства:

- отображает текущую влажность помещения за счет встроенного датчика влажности
- произвольное количество периодов программирования
- имеет возможность выбора алгоритма управления: ITLC, гистерезис $\pm 0,5^{\circ}\text{C}$ или $\pm 0,25^{\circ}\text{C}$, приводом THB
- возможность выбора трех вариантов функции комфортного теплого пола
- имеет PIN код блокировки и возможность ограничить заданную температуру
- имеет многофункциональный входы: датчик температуры (пол или воздух), датчик присутствия, запуск правила OneTouch
- возможность монтажа на любой стадии готовности объекта
- в комплекте поставки клейкая лента, шурупы и дюбели для установки
- взаимозаменяемость со всеми терморегуляторами предыдущей серии Salus Smart Home
- USB порт зарядки аккумулятора, одного заряда хватает на 2 года непрерывной работы
- удобное крепление на магнитной настенной монтажной панели
- возможность отображения текущей и заданной температуры одновременно
- функция VP (защита клапанов)



Питание	встроенный аккумулятор Li-Ion 3.7V
Диапазон регулирования температуры	5 - 40°C
Точность измерения температуры	0.5°C или 0.1°C
Алгоритм работы	ITLC или, гистерезис: $\pm 0.25^{\circ}\text{C}$ / $\pm 0.5^{\circ}\text{C}$, THB
Тип подключения	беспроводной, ZigBee 2.4 GHz
Входы S1 и S2	подключение: выносной датчик температуры, датчик присутствия; замыкание/размыкание: запуск правила OneTouch, переключение режимов работы (обогрев/охлаждение)
Диапазон рабочей температуры	0 - 45°C
Класс защиты	IP30
Размеры [мм]	86 x 86 x 11



Проводной электронный терморегулятор Quantum

SQ610

615302601



Проводной электронный программируемый встраиваемый терморегулятор Quantum

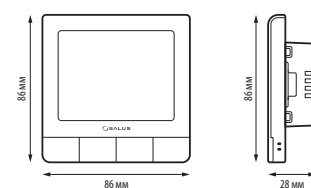
Ультратонкий терморегулятор с датчиком влажности, для установки в подрозеточную коробку, с питанием 220В. Уникальной особенностью этого регулятора является возможность беспроводного управления устройствами серии SALUS SMART HOME и проводное управление устройствами, который подключается непосредственно к нему (например, котел, насос и т.д.).

Основные свойства:

- отображает текущую влажность помещения за счет встроенного датчика влажности
- произвольное количество периодов программирования
- многофункциональный вход имеет возможность выбора алгоритма управления: ITLC, гистерезис $\pm 0,5^{\circ}\text{C}$ или $\pm 0,25^{\circ}\text{C}$, приводом THB
- функция VP (защита клапанов)
- возможность выбора трех вариантов функции комфортного теплого пола
- имеет PIN код блокировки и возможность ограничить заданную температуру
- имеет многофункциональный вход: датчик температуры (пол или воздух), датчик присутствия, запуск правил
- установка в подрозеточную коробку $\varnothing 60$ мм
- действует как ретранслятор для увеличения охвата сети ZigBee



Питание	220V AC 50 Hz
Максимальная нагрузка	3 (1) A
Диапазон регулирования температуры	5 - 40°C
Точность измерения температуры	0.5°C или 0.1°C
Алгоритм работы	ITLC или, гистерезис: $\pm 0.25^{\circ}\text{C}$ / $\pm 0.5^{\circ}\text{C}$, THB
Тип подключения	беспроводной, ZigBee 2.4 GHz
Входы S1 и S2	подключение: выносной датчик температуры, датчик присутствия; замыкание/размыкание: запуск правила OneTouch, переключение режимов работы (обогрев/охлаждение)
Выход управления	COM / NO
Диапазон рабочей температуры	0 - 45°C
Класс защиты	IP30
Размеры [мм]	86 x 86 x 28
Толщина при установке в подрозеточную коробку $\varnothing 60$ [мм]	10



Док-станция для терморегулятора SQ610RF

CDEU

615301030



Используется для зарядки беспроводного терморегулятора SQ610RF (продается отдельно) через порт micro USB.

В комплекте:

- зарядная док-станция
- блок питания 230В / 5В постоянного тока
- кабель USB - micro USB (1,5 м, белого цвета)

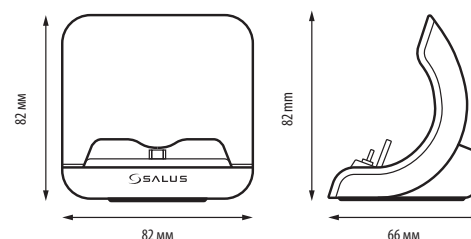
ПРИМЕЧАНИЕ: док-станция поддерживает только SQ610RF.

Характеристики:

- Внимание! Первая зарядка SQ610RF может занимать до 24 часов
- док-станция удобна и проста в использовании
- док-станция выполняет роль элегантной подставки с минималистичным дизайном



Блок питания	5 В DC (micro USB)
Макс. ток	1 А
Размеры [мм]	82 x 82 x 66



Беспроводной электронный терморегулятор VS10WRF / VS10BRF

615172642 / 615172640



Два варианта цвета: черный и белый

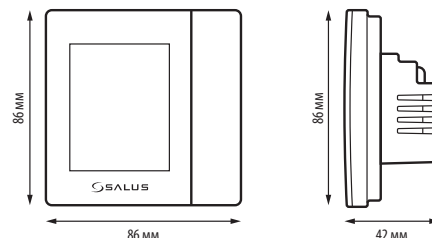
Беспроводной электронный программируемый встраиваемый терморегулятор

Основные свойства:

- поддерживает три уровня температуры (комфортная, стандартная, экономная)
- режим Вечеринка и Отпуск
- функция ночного снижения температуры NSB
- возможность переключения между режимами Нагрев/Охлаждение
- ограничение минимальной и максимальной температуры пола
- переключение в ручной режим
- работа по показаниям встроенного датчика температуры воздуха с ограничением температуры по выносному датчику температуры FS300 (продается отдельно)
- сохранение настроек в случае потери электропитания благодаря внутренней памяти
- выполняет функцию репитера сети.
- функция NSB, может работать как ведущий в группе терморегуляторов (MASTER)
- функция VP (защита клапанов)
- работает по расписанию - даже в офлайн режиме
- работа с системой Amazon ALEXA



Питание	220V AC 50 Hz
Диапазон регулирования темп.	5 - 35°C
Точность измерения температуры	0.5°C
Алгоритм работы	ТPI или гистерезис: ±0.25°C или ±0.5°C
Тип подключения	беспроводной, ZigBee 2.4 GHz
Размеры [мм]	86 x 86 x 42
Толщина при установке в подрозеточную коробку Ø 60 [мм]	16.5



Беспроводной электронный терморегулятор VS20WRF / VS20BRF

615172645 / 615172644



Два варианта цвета: черный и белый

Беспроводной электронный программируемый накладной терморегулятор

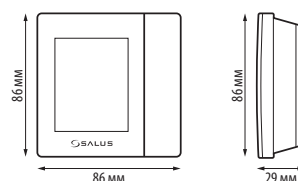
Основные свойства:

- переключение в ручной режим наиболее точное поддержание температуры, за счет возможности работы по алгоритму TPI
- использование сценариев работы OneTouch (например снижение температуры когда помещением не пользуются)
- поддерживает три уровня температуры (комфортная, стандартная, экономная)
- возможность переключения между режимами Нагрев/Охлаждение
- ограничение минимальной и максимальной температуры пола
- возможность установки на любом этапе строительства, и в уже отремонтированном помещении
- возможность подключения выносного датчика температуры FS300 (продается отдельно)
- работа с системой Amazon ALEXA
- может выполнять функцию ведущего группы терморегуляторов
- сохранение настроек в случае потери электропитания благодаря внутренней памяти
- режим Вечеринка и Отпуск



Питание	4 x щелочные батареи AAA
Диапазон регулирования темп.	5 - 35°C
Точность измерения температуры	0.5°C
Алгоритм работы	ТPI или гистерезис: ±0.25°C или ±0.5°C
Тип подключения	беспроводной, ZigBee 2.4 GHz
Размеры [мм]	86 x 86 x 29

- функция ночного снижения температуры
- функция NSB, может работать как ведущий в группе терморегуляторов (MASTER)
- функция VP (защита клапанов)
- работает по расписанию - даже в офлайн режиме



Беспроводной электронный терморегулятор TS600

615171349



- оптимальное решение для общественных зданий с постом диспетчеризации, таких как школы, гостиницы, хостелы, больницы и пр.
- работает как термостат без кнопок и экрана
- в онлайн режиме может управлять любым устройством системы Smart Home

Беспроводной электронный программируемый накладной терморегулятор

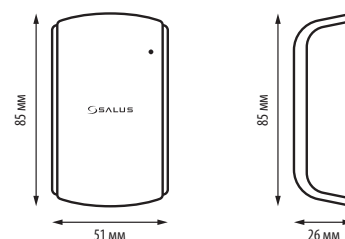
Терморегулятор для настенного монтажа в виде датчика температуры. Обладает полным функционалом программируемого терморегулятора при работе через приложение SALUS Smart Home.

Основные свойства:

- LED-индикация режимов работы
- Функция VP (защита клапанов)
- Контроль терморегулятора только через приложение:
 - настройки параметров
 - программирование
 - создание правил OneTouch



Питание	2 x щелочные батареи AA
Диапазон регулирования темп.	5 - 35°C
Точность измерения температуры	0.5°C (только в приложении)
Алгоритм работы	ТPI или гистерезис: ±0.25°C или ±0.5°C
Тип подключения	беспроводной, ZigBee 2.4 GHz
Размеры [мм]	51 x 85 x 26



Беспроводной электронный терморегулятор HTRP-RF(50)

615122626



Беспроводной электронный программируемый накладной терморегулятор

Основные свойства:

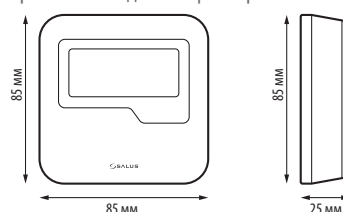
- функция VP (защита клапанов)
- функция NSB, может работать как ведущий в группе терморегуляторов (MASTER)
- бесшумная работа
- возможность установки на любом этапе строительства и в уже отремонтированном помещении
- возможность подключения выносного датчика температуры FS300 (продается отдельно)
- режимы Вечеринка и Отпуск
- сохранение настроек в случае потери электропитания благодаря внутренней памяти
- термостат использует алгоритм управления TPI (Time Proportional and Integral), который более точно следует задаваемой температуре и уменьшает температурные отклонения
- поддерживает три уровня температуры (комфортная, стандартная, экономная)



SMART HOME

Питание	2 x щелочные батареи AA
Диапазон регулирования температуры	5 - 35°C
Точность измерения температуры	0.5°C
Алгоритм работы	TPI или гистерезис: $\pm 0.25^\circ\text{C}$ или $\pm 0.5^\circ\text{C}$
Тип подключения	беспроводной, ZigBee 2.4 GHz
Размеры [мм]	85 x 85 x 25

- возможность переключения между режимами Нагрев/Охлаждение
- работает по расписанию - даже в офлайн режиме



Беспроводной электронный терморегулятор HTRS-RF(30)

615122625



Беспроводной электронный непрограммируемый накладной терморегулятор

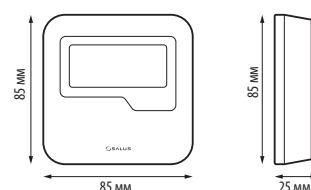
Основные свойства:

- программируется только через приложение
- функция VP (защита клапанов)
- функция NSB, может работать как ведомый в группе терморегуляторов (SLAVE)
- функция NSB (Ночное Понижение Температуры - если работает как ведомый)
- бесшумная работа
- возможность установки на любом этапе строительства и в уже отремонтированном помещении
- возможность подключения выносного датчика температуры FS300 (продается отдельно)
- режимы Вечеринка и Отпуск
- сохранение настроек в случае потери электропитания благодаря внутренней памяти термостат использует алгоритм управления TPI (Time Proportional and Integral), который более точно следует задаваемой температуре и уменьшает температурные отклонения



Питание	2 x щелочные батареи AA
Диапазон регулирования температуры	5 - 35°C
Точность измерения температуры	0.5°C
Алгоритм работы	TPI или гистерезис: $\pm 0.25^\circ\text{C}$ или $\pm 0.5^\circ\text{C}$
Тип подключения	беспроводной, ZigBee 2.4 GHz
Размеры [мм]	85 x 85 x 25

- поддерживает три уровня температуры (комфортная, стандартная, экономная)
- возможность переключения между режимами Нагрев/Охлаждение



Беспроводной электронный терморегулятор HTR-RF(20)

615122624



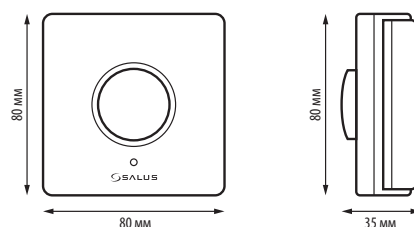
Беспроводной электронный непрограммируемый накладной терморегулятор с механическим диском управления

Основные свойства:

- программируется только через приложение SALUS Smart Home
- функция VP (защита клапанов)
- LED-индикация режимов работы
- возможность установки на любом этапе строительства, и в уже отремонтированном помещении
- функция NSB, может работать как ведомый в группе терморегуляторов (SLAVE)
- функция NSB (Ночное Понижение Температуры - если работает как ведомый)



Питание	2 x щелочные батареи AA
Диапазон регулирования температуры	5 - 32.5°C
Точность измерения температуры	0.5°C
Алгоритм работы	TPI или гистерезис: $\pm 0.25^\circ\text{C}$
Тип подключения	беспроводной, ZigBee 2.4 GHz
Размеры [мм]	80 x 80 x 35



Беспроводной центр коммутации для 8 зон отопления

KL08RF*

615171432

Основные свойства:

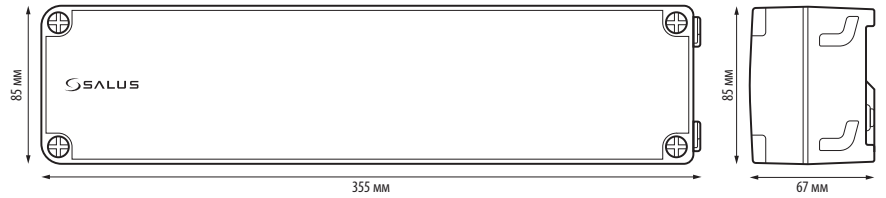
- беспотенциальное подключение насоса и котла
- функция NSB
- возможность подключения 8 терморегуляторов (2 группы по 4 терморегулятора)
- возможность подключения до 6-ти термоэлектрических
- приводов на каждую зону отопления
- возможность добавления еще 4 зоны, используя KL04RF
- функция задержки включения насоса и котла
- возможность подключения внешней антенны 08RFA (продается отдельно)
- возможность крепления на DIN-рейке 35 мм
- удобный монтаж за счет технологии PLUG-IN
- интегрированный модуль управления котлом и насосом
- возможность управлять как нормально закрытыми (NC) так и нормально открытыми (NO) приводами
- в локальной сети работает с поставляемым в комплекте координатором C010RF. При подключении через шлюз UGE600 к сети интернет координатор C010RF не нужен



*Доступен в версии 24V - KL08RF 24V
615171433



Модель	KL08RF	KL08RF24V
Питание	220V AC 50 Hz	220V AC 50 Hz
Максимальная нагрузка	3 A	2 A
Входы	переключение между режимами нагрев/охлаждение датчик влажности	
Выходы	насос (NO/COM) котел (NO/COM)	
Термоэлектрические приводы	220V	24V
Тип подключения	беспроводной, ZigBee 2.4 GHz	
Размеры [мм]	355 x 85 x 67	



Модуль расширения к центру коммутации KL08RF

KL04RF

615171430



Беспроводной расширительный модуль на 4 дополнительные зоны отопления. Может использоваться в составе системы только вместе с центром коммутации KL08RF.

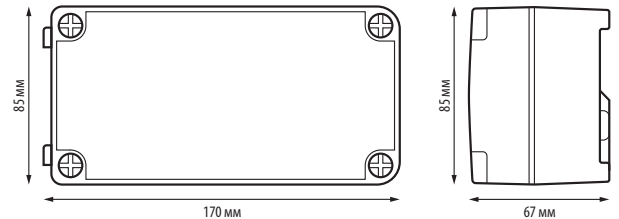
Основные свойства:

- 12 выходов для термоэлектрических приводов (до 6-ти на каждую зону отопления)
- возможность крепления на DIN-рейке 35 мм
- удобный монтаж за счет технологии PLUG-IN

*Доступен в версии 24V - KL04RF 24V
615171431



Питание	220V AC 50 Hz
Размеры [мм]	170 x 85 x 67



Термоэлектрические приводы

T30NC* / T28NC

T30NC 220V - 615211603 / T28NC - 615211500



Термоэлектрические приводы для управления работой отдельных отопительных контуров

Основные свойства:

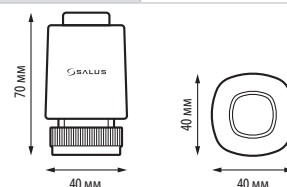
- простая установка за счет функции First Open (изначально открыт) для облегчения монтажа
- быстрый прогрев контура благодаря короткому времени открытия
- наглядный индикатор состояния термоэлектрического привода (открытый/закрытый)
- данная модель доступна в версиях 230 V и 24 V
- время открытия/закрытия до 2-х минут
- энергопотребление – 2W
- тихая работа

*Доступен в версии 24V - T30NC 24V

615211606



Модель	T30NC230 / T28NC230	T30NC24
Питание	220V AC 50 Hz	24V AC/DC
Макс. ток	200 mA / 200 ms	250 mA / 120 s
Рабочая потребляемая мощность	2W	
Тип	NC = Нормально закрытый	
Сила нажатия	100 N (±10%)	
Время открытия/закрытия	ок. 2 мин.	
Ход привода [мм]	4	
Резьба	M30x1.5 / M28x1.5	
Размеры [мм]	40 x 70 x 40	
Длина питающего кабеля [см]	89	



Термоэлектрические приводы

T30NO*

T30NO 220V - 615211608



Термоэлектрические приводы для управления работой отдельных отопительных контуров

Основные свойства:

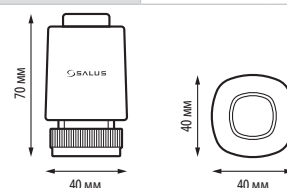
- быстрый прогрев контура благодаря короткому времени открытия
- наглядный индикатор состояния термоэлектрического привода (открытый/закрытый)
- данная модель доступна в версиях 230 V и 24 V
- время закрытия/открытия до 2-х минут
- энергопотребление – 2W
- тихая работа

*Доступен в версии 24V - T30NO 24V

615211609



Модель	T30NO230	T30NO24
Питание	220V AC 50 Hz	24V AC/DC
Макс. ток	200 mA / 200 ms	250 mA / 120 s
Рабочая потребляемая мощность	2W	
Тип	NO = Нормально открытый	
Сила нажатия	100 N (±10%)	
Время открытия/закрытия	ок. 2 мин.	
Ход привода [мм]	4	
Резьба	M30x1.5 / M28x1.5	
Размеры [мм]	40 x 70 x 40	
Длина питающего кабеля [см]	89	



Саморегулирующийся сервопривод

ТНВ23030*

615210214



Саморегулирующийся сервопривод предназначен для использования в низкотемпературных системах внутрипольного водяного отопления. Саморегулирующийся сервопривод оборудован двумя выносными датчиками температуры, устанавливаемыми на подающем и обратном трубопроводах контура отопления. Сервопривод измеряет температуру теплоносителя с помощью датчиков и регулирует положение клапана для поддержания постоянной разницы (ΔT) между температурами подачи и возврата около 7 °C, при температуре теплоносителя больше 35°C и около 4°C, при температуре теплоносителя менее 35°C

Основные свойства:

- простота установки на клапан коллектора отопления/теплого пола
- всегда равномерный нагрев пола, даже при изменениях в системе отопления или в помещении
- два датчика температуры с клипсами в комплекте, монтируются на трубопровод
- нормально закрытый
- с помощью датчиков температуры, сервопривод дает возможность динамически балансировать поток в каждом контуре отопления/теплого пола
- быстрое время открытия и закрытия (около 30 секунд)

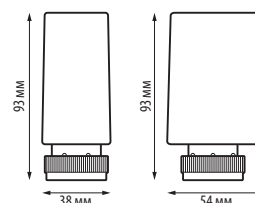
*Доступен в версии 24V - ТНВ2430

615210215



Модель	ТНВ23030	ТНВ2430
Питание	220V AC 50 Hz	24V AC/DC
Рабочая потребляемая мощность	0,5W	
Время открытия/закрытия	30 секунд	
Класс защиты	IP54	
Резьба	M30 x 1.5	
Размеры [мм]	93 x 38 x 54	
Длина питающего кабеля [см]	93	
Длина провода датчиков [см]	45	

- низкое энергопотребление (менее 0,5W)



Подходит для самого популярного размера резьбы M30x1.5

Беспроводные электромеханические приводы TRV10RFM / TRV28RFM / TRV10RAM

615170712 / 615170713 / 615170710



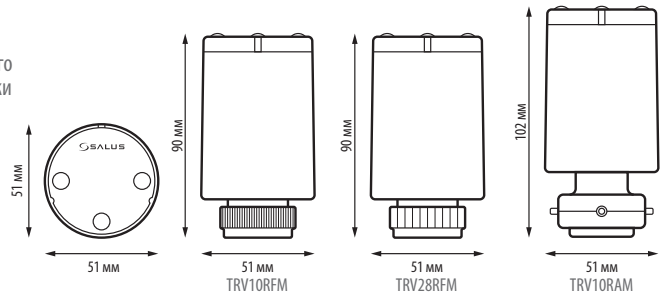
Могут использоваться для управления клапанами радиаторов (вместо стандартных термостатических головок) и клапанами коллекторов (вместо проводных термоэлектрических приводов).

Беспроводные электромеханические приводы клапанов радиаторов и коллекторных групп

Основные свойства:

- функция автоадаптации к клапану
- возможность ручного управления
- LED-индикация состояния привода
- предназначены для установки на клапанах различных производителей
- TRV10RAM - поставляется в комплекте с адаптером для клапанов Danfoss RA
- возможность установки дополнительного устройства для защиты привода от кражи TP10/TP28-30 (продаётся отдельно)
- функция распознавания открытого окна (сокращение расходов на отопление)
- функция работы в аварийном режиме
- блокировка кнопок
- защита от замерзания
- один терморегулятор может управлять до 6 приводами TRV

Питание	2 x щелочные батареи AA
Тип подключения	беспроводной, ZigBee 2.4 GHz
Размер резьбы	10RFM - M30 x 1.5 28RFM - M28 x 1.5 10RAM - Danfoss RA
Размеры [мм]	10RFM - 51 x 90 x 51 28RFM - 51 x 90 x 51 10RAM - 51 x 102 x 51



Устройство для защиты приводов TRV от кражи TP10 / TP28-30

615171382 / 615171381

Надежная и прочная конструкция из АБС-пластика предохраняет приводы TRV от кражи или нежелательного вмешательства в общественных местах, таких как школы, больницы, гостиницы.

Аксессуары для монтажа:

- У TP10 для TRV10RAM - монтажные шурупы
- У TP28-30 для TRV10RFM и TRV28RFM - монтажные шурупы, шестигранный ключ и металлические зажимы двух размеров: для резьбы M30x1,5 и M28x1,5



TP10



TP28-30



TP10



TP28-30

Примеры использования

Беспроводное исполнительное устройство (модульное реле) RX10RF

615171354

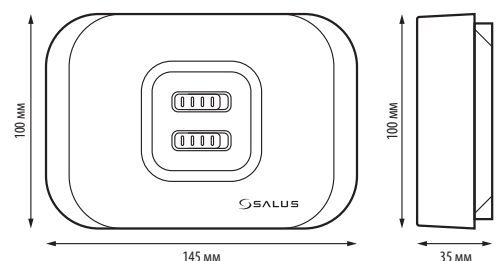


Данное беспроводное реле предназначено для управления либо источником тепла в системе отопления (котлом), либо для управления одной зоной отопления.

Основные свойства:

- RX10RF сконфигурированное как RX1 служит для управления основным источником отопления в системе (котлом) в случае, когда в системе более одного центра коммутации, либо когда для управления используются беспроводные приводы клапанов TRV, либо когда в системе присутствует и центр коммутации и TRV. Выключает котел когда все помещения не требуют отопления и включает котел, когда хотя бы одно из помещений требует отопления
- RX10RF сконфигурированное как RX2 используется для управления с одного терморегулятора одной зоной отопления
- в системе может быть не более 2-х таких устройств сконфигурированных по-разному
- возможность вручную включать и выключать нагревательное устройство

Питание	220V AC 50 Hz
Максимальная нагрузка	16 (5) A
Выход	реле NO/COM
Тип подключения	беспроводной, ZigBee 2.4 GHz
Размеры [мм]	145 x 100 x 35



Беспроводное исполнительное устройство SPE600

615171350



SMART HOME



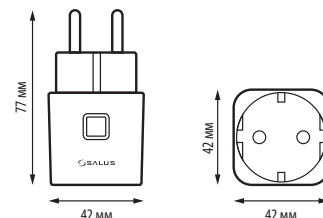
Беспроводное исполнительное устройство в форме вилки/розетка - «УМНАЯ РОЗЕТКА»

Беспроводное устройство позволяющее управлять включением/выключением электрических приборов с питанием 220V, мощностью до 3,5 kW. Управление осуществляется с помощью приложения SALUS Smart Home или кнопки расположенной на самом устройстве.

Основные свойства:

- визуальный контроль состояния (на самом устройстве и в приложении)
- счетчик и график потребления электроэнергии в приложении
- история использования (в приложении)
- работа с системой Amazon ALEXA
- функция защиты детей от поражения электрическим током
- защита от перегрузки
- выполняет функцию репитера сети ZigBee

Питание	220V AC 50 Hz
Максимальная нагрузка	16 A
Тип подключения	беспроводной, ZigBee 2.4 GHz
Размеры [мм]	42 x 77 x 42



Беспроводное исполнительное устройство «Умное Реле» / Управление электроприводами ворот или рольставней SR600 / RS600

615171351 / 615173700



Беспроводное устройство с беспотенциальным выходным реле, для управления электрическими приборами. Управление осуществляется с помощью приложения SALUS Smart Home.

Основные свойства:

- подключаемая нагрузка: котлы, насосы, освещение, электрические, нагревательные приборы и др.
- возможность подключения различных датчиков с дискретным выходом к входным контактам S1 и S2
- может быть использован как источник сигнала для запуска правил OneTouch в системе Smart Home
- позволяет пользователю удаленно контролировать электротехнику из любой точки мира с помощью простого приложения, установленного на смартфоне, планшете или ПК.
- может работать по расписанию
- выполняет функцию репитера сети ZigBee
- возможность установки в подрозеточной коробке Ø 60 мм.

Модуль управления гаражными воротами и рольставнями. Имеет 2 выхода, которые могут работать в двух режимах:

1. управление электроприводами (откр/закр) ворот или рольставней
2. управление двумя независимыми каналами освещения

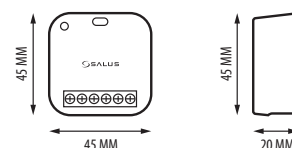
Режимы работы задаются при настройке через мобильное приложение или сайт

SR600

Питание	220V AC 50 Hz
Максимальная нагрузка	16 (5) A
Выход	реле NO/COM
Вход	S1 и S2
Тип подключения	беспроводной, ZigBee 2.4 GHz
Размеры [мм]	45 x 45 x 20

RS600

Питание	220V AC 50 Hz
Максимальная нагрузка	5 (2) A
Вход S1, S2	220V AC 50 Hz
Выход SL1, SL2	220V AC 50 Hz
Тип подключения	беспроводной ZigBee 2.4 GHz
Размеры [мм]	45 x 45 x 20



Датчики открытия окон и дверей SW600 / OS600

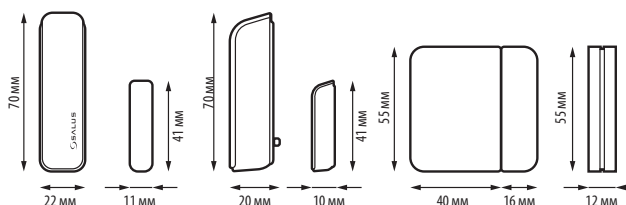
615171384 / 615171357



Основные свойства:

- герконовый датчик (магнитноконтактный)
- использование данных о состоянии датчиков позволяет настроить правила OneTouch, для запуска определённых действий, таких как, например:
 - выключения отопления на время проветривания помещения;
 - включения определённого освещения при
 - открытии входной двери и его отключения через определённый период времени;
 - получения уведомлений по электронной почте или SMS) об открытии/закрытии дверей, окон, ворот и т.д.
- доступ к информации о текущем состоянии устройств (быстрое сканирование)
- просмотр и хранение истории состояния датчика
- общий дизайн с переплетом пластикового окна
- статус работы отображается в приложении

Питание SW600	1 x CR2
Питание OS600	1 x CR3032
Макс. расстояние между элементами	25 мм
Тип подключения	беспроводной, ZigBee 2.4 GHz
Размер SW600 [мм]	датчик: 22 x 70 x 20 магнит: 11 x 41 x 10
Размер OS600 [мм]	датчик: 55 x 40 x 12 магнит: 55 x 16 x 12



Датчики отправляют в систему сигнал о своем состоянии (открыто/закрыто). Данное оборудование представлено 2-мя разными моделями - классического и современного дизайна.

Беспроводной датчик протечки WLS600

615170401



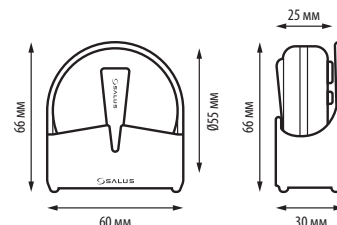
Датчик протечки предназначен для обнаружения аварийной ситуации при попадании воды на его электроды.

Основные свойства:

- использование данных от датчика в правилах OneTouch (например закрытие клапана с помощью умного реле SR600 и умной розетки SPE600, когда протечка будет обнаружена)
- поставляемые в комплекте внешний датчик влажности и держатель обеспечивают различные варианты установки в зависимости от потребностей
- встроенный светодиодный индикатор
- влагозащищённый корпус
- получение уведомления в случае протечки и/или затопления по электронной почте или SMS
- компактный размер



Питание	1 x CR2
Тип подключения	беспроводной ZigBee 2.4 GHz
Длина внешнего датчика влажности [м]	2
Размеры датчик [мм]	H=25, Ø=55
Размеры корпуса держателя [мм]	60 x 66 x 30



Беспроводной детектор дыма SD600

615170402



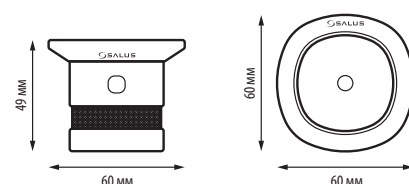
Применяется для обнаружения задымления.

Основные свойства:

- при обнаружении задымления и угрозе пожара включает световую и звуковую сигнализацию
- получения уведомления в случае задымления по электронной почте или SMS
- возможно автономное применение вне системы SALUS Smart Home
- аксессуары для установки устройства поставляются в комплекте



Питание	1 x CR123A
Тип подключения	беспроводной ZigBee 2.4 GHz
Уровень звука	≥ 85dB
Диапазон рабочей температуры	-10°C - 50°C
Относительная влажность воздуха	≤ 95%
Размеры [мм]	60 x 60 x 49



Беспроводной датчик температуры PS600

615171387

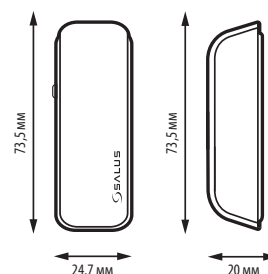


Основные свойства:

- съемная клипса позволяет измерять температуру поверхности трубы диаметром 15-18 мм
- измеряет температуру воздуха или, через погружную гильзу, температуру воды в водонагревателе
- на основе измеренной PS600 температуры беспроводные исполнительные устройства SALUS Smart Home управляют различными электрическими устройствами, такими как насосы, приводы клапанов, конвекторы и т.п.



Питание	1 x CR2
Тип подключения	беспроводной ZigBee 2,4 GHz
Диапазон измерения температуры	-50°C - 100°C
Длина кабеля [мм]	470
Размеры [мм]	73.5 x 24.7 x 20



Датчик движения MS600

MS600

615171386



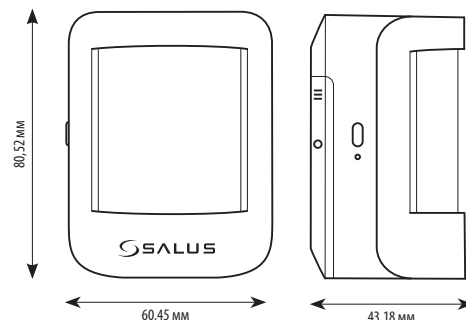
SMART HOME



Основные свойства:

- время работы до 3 лет на одной батарее
- не распознает домашних животных весом до 36 кг
- можно создать правила OneTouch, по которым в зависимости от сигнала MS600 будут меняться состояния беспроводных исполнительных устройств или приходиться оповещение СМС или на электронную почту. Например, включить освещение при движении человека по лестнице.
- на основе обнаруженного MS600 присутствия или движения человека беспроводные исполнительные устройства SALUS Smart Home управляют различными электрическими устройствами, такими как освещение, приводы рольставень, обогревательные приборы и т.п.

Питание	1 x CR123A
Тип подключения	беспроводной ZigBee 2,4 GHz
Дальность обнаружения [м]	8
Угол обзора	80°
Размеры [мм]	60.45 x 80.52 x 43.18



Беспроводные кнопки запуска сценариев OneTouch

CSB600 / SB600

615171359 / 615171353

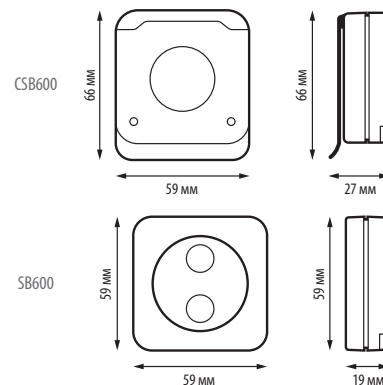


Одно/Двухпозиционная беспроводная кнопка запуска сценариев OneTouch «Умная кнопка»

Основные свойства:

- немедленный запуск настроенных алгоритмов нажатием на кнопку запускает заранее настроенный сценарий работы элементов системы Smart Home, например:
 - «доброе утро» (поддержание комфортной температуры в комнатах, открытие штор, активация системы полива в саду, подготовка горячей воды)
 - «спокойной ночи» (выключается освещение дома, понижается температура воздуха в помещении до 19 градусов, включается охранная сигнализация дома)
 - «никого нет дома» (включается охранная сигнализация, запускается полив огорода по расписанию, создается эффект присутствия с помощью включения освещения в определенные периоды времени)
 - «необходима помощь» (отправка SMS родным о тревоге, призыв о помощи домашними приборами освещения)

Питание	2 x щелочные батареи AAA
Тип подключения	беспроводной, ZigBee 2.4 GHz
Размер CSB600 [мм]	59 x 66 x 27
Размер SB600 [мм]	59 x 59 x 19



Репитер сети ZigBee

RE600 / RE10RF

615171355 / 615171356



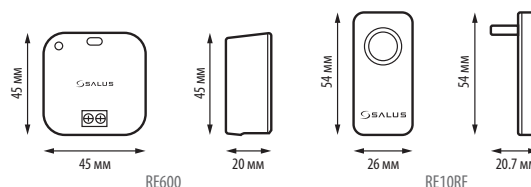
Репитер используется для улучшения качества связи между устройствами системы SALUS Smart Home, представлен двумя разными моделями, с разным типом подключения.

Основные свойства:

- обеспечивает устойчивость сигнала в случае больших расстояний между устройствами
- компенсирует ухудшение качества сигнала в помещениях вызванное конструктивными элементами зданий (перекрытия, стены, металлические элементы и пр.)
- RE600 имеющий питание 220V размещается в подрозеточной коробке или в крепеже для настенной установки SRS600 (в комплекте)
- RE10RF, имеющий питание 5V, устанавливается с блоком питания (в комплекте) в розетку или, без блока питания, в любой USB разъем

RE600	
Питание	220V AC 50 Hz
Тип подключения	беспроводной, ZigBee 2.4 GHz
Размеры [мм]	45 x 45 x 20

RE10RF	
Питание	5V DC
Тип подключения	беспроводной ZigBee 2,4 GHz
Размеры [мм]	54 x 26 x 20.7



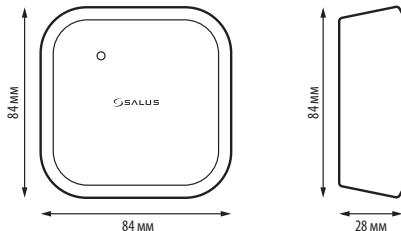
Крепеж для настенной установки SR600 / RE600 / RS600

SRS600

615171383



SRS600 позволяет устанавливать SR600, RE600 или RS600 на стене и защищает их от внешних воздействий и повреждений



Защитная крышка для VS20WRF и VS20BRF

VSTC

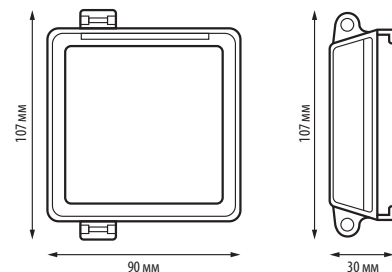
615171380



Надежная защита для терморегуляторов VS20WRF/VS20BRF от кражи и нежелательного воздействия. Оптимальное решение для общественных зданий таких как школы, гостиницы, hostels, больницы и пр.

Основные свойства:

- изготовлена из ударопрочного пластика



Внешняя антенна для KLO8RF

08RFA

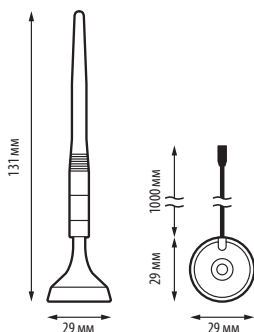
615171361



Основные свойства:

- увеличивает радиус действия сигнала связи
- быстро монтируется с помощью встроенного магнита

Размеры [мм]	H=131 Ø=29
Длина провода [см]	100
Монтаж	магнитное крепление
Вид разъема	SMA-K



Координатор сети ZigBee

CO10RF

615171360

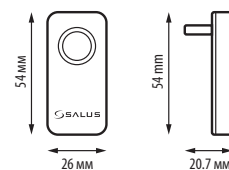


CO10RF обеспечивает связь между элементами системы SALUS Smart Home в режиме без доступа к Интернет. Один CO10RF может координировать работу до 30 терморегуляторов, до 8 центров коммутации и до 90 TRV. Если в сети ZigBee более 32 устройств с питанием от батареек или большое расстояние между устройствами вызывает перебои в работе, следует использовать также репитер RE10RF.

Основные свойства:

- простая установка за счет USB-порта
- адаптер 220V входит в комплект

Питание	5V DC
Размеры [мм]	54 x 26 x 20.7



Правила OneTouch

Утро

07:00

Хорошее утро настроит вас на весь день.

Установите температуру, которая лучше всего стимулирует Вас к действию

Активируйте систему полива в саду

Постепенно открывайте жалюзи и пропускайте свет в свой дом.

Позаботьтесь о теплой воде. Включите ГВС.

Выход из дома

08:30

Кнопка, которая активирует все одним нажатием



Выключите освещение по всему дому.

Закройте жалюзи или выключите свет по своему усмотрению.

Экономия энергии и отключение насоса ГВС

Терморегулятор для фанкойла

FC600

615170500



SMART HOME

FC600

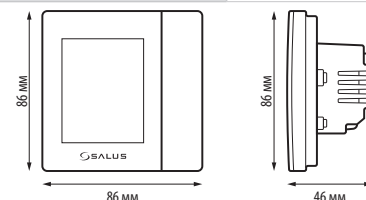


Терморегулятор для фанкойла с регулировкой скорости вращения вентилятора

Основные свойства:

- устройство предназначено для управления:
 - фанкойлами в 2-х и 4-х трубных системах или блоками в системах центрального кондиционирования и вентиляции
 - внутрипольными и стеновыми конвекторами
- управление локальное (через регулятор) или удаленное (через приложение SALUS Smart Home)
- автоматическое или ручное управление скоростью вращения вентилятора: медленно, средне, быстро
- выполняет функцию репитера сети ZigBee
- многофункциональные дополнительные входы
- работа с системой Amazon ALEXA
- индикатор степени загрязнения воздушного фильтра

Питание	220V AC 50 Hz
Максимальная нагрузка	5 (2) A
Выходы:	220V AC 50 Hz
- трехскоростной вентилятор	
- привод клапана (нагрев/охлаждение)	
Диапазон регулирования температуры	5 - 40°C
Точность индикации температуры	0.1°C или 0.5°C
Тип подключения	проводной или беспроводной, ZigBee 2.4 GHz
Размеры [мм]	86 x 86 x 46
Толщина при установке в подрозеточную коробку Ø 60 [мм]	16.5



Дополнительный модуль для терморегулятора FC600

FC600-M 0-10V

515251830



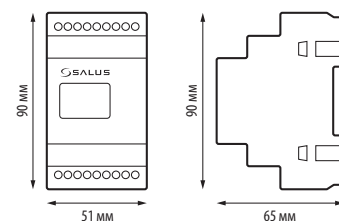
Дополнительный модуль для терморегулятора FC600 управляющий скоростью вращения вентилятора сигналом 0...10 V

Модуль обеспечивает плавное регулирование скорости вращения вентилятора за счет управляющего сигнала 0...10V и управление приводами клапанов на 24 V. Устройству требуется питание 24 V.

Основные свойства:

- тихая работа управляемого устройства благодаря плавному изменению скорости вращения вентилятора
- регулируемое время разгона и программирование напряжения для скоростей вращения вентилятора

Питание	24V DC
Входы:	220V AC
- F1, F2, F3 – вентилятор (скорость I, II, III)	
- V1, V2 – привод клапана (нагрев/охлаждение)	
Выходы:	
- питание вентилятора	24V DC; 6.5 A
- управление вентилятором	0...10V
- привод клапана (нагрев/охлаждение)	24V DC; 1 A
Монтаж	DIN-рейка 35 мм
Размеры [мм]	51 x 90 x 65



Возвращение домой 17:00

Подготовьте дом к вашему возвращению: автоматически не обращая внимания на расписание – с помощью приложения SALUS Smart Home.



Повышение температуры дома и включение насосов ГВС.



Наслаждайтесь идеальной температурой дома и теплой водой уже по возвращении.



Поднимите жалюзи или включите освещение

Вечер

22:00

Хороший вечер и спокойный сон. Принесите их в свой дом.



Измените температуру на ночь - включите режим «эконом».



Включите полив сада.



Включите наружное освещение вместе с заходом солнца.

СХЕМА ПОДКЛЮЧЕНИЯ

QUANTUM

СЕРИЯ EXPERT NSB

СЕРИЯ EXPERT HTR



SQ610
стр. 9

VS30W / VS30B VS35W / VS35B
стр. 22 стр. 22

BTRP230(50)
стр. 25

BTR230(20)
стр. 25

HTRP230(50)
стр. 24

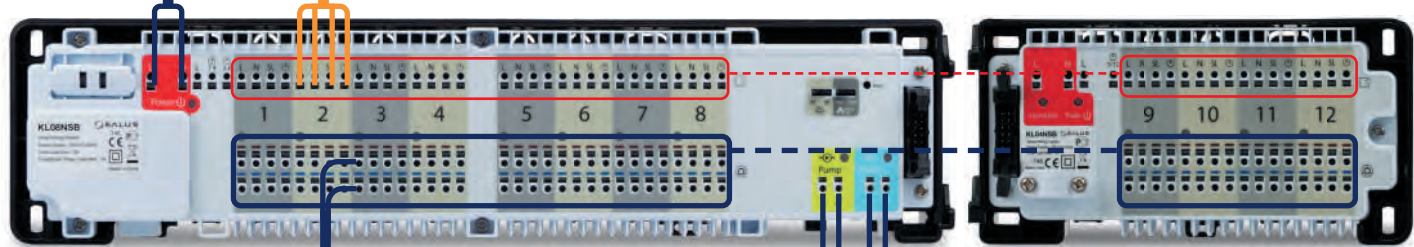
HTRS230(30)
стр. 24

HTR230(20)
стр. 24

Кабель 3 x 0,75 мм²

Кабель 4 x 0,75 мм²

Питание
220V AC



KL08NSB
стр. 23

KL04NSB (опционально)
стр. 23

Кабель электропитания
приводов 2 x 0,75 мм²

Кабель управления насосом
2 x 1 мм²

Кабель управления
основным источником
тепла 2 x 1 мм²



T30NC/T28NC/T30NO
стр. 13

THB23030
стр. 13



Насос (опционально)



ОСНОВНОЙ ИСТОЧНИК ТЕПЛА

СХЕМА ПОДКЛЮЧЕНИЯ

QUANTUM

СЕРИЯ EXPERT NSB

СЕРИЯ EXPERT HTR



SQ610
стр. 9

VS30W / VS30B VS35W / VS35B
стр. 22 стр. 22

BTRP230(50)
стр. 25

BTR230(20)
стр. 25

HTRP230(50)
стр. 24

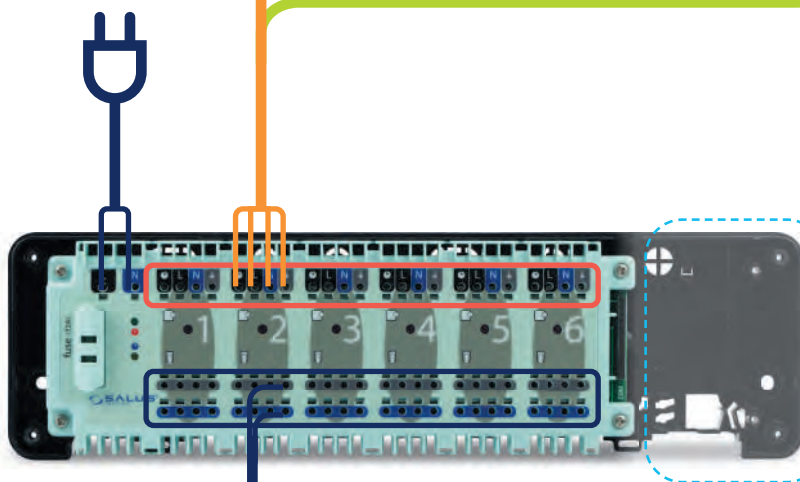
HTRS230(30)
стр. 24

HTR230(20)
стр. 24

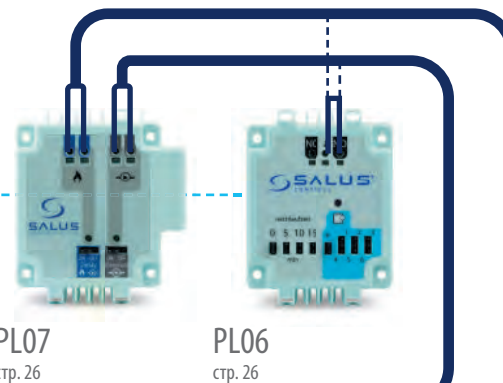
Кабель 3 x 0,75 мм²

Питание
220V AC

Кабель 4 x 0,75 мм²



KLO6-M
стр. 26



PL07
стр. 26

PL06
стр. 26

Кабель электропитания
приводов 2 x 0.75 мм²

Кабель управления насосом
2 x 1 мм²

Кабель управления
основным источником
тепла 2 x 1 мм²



T30NC/T28NC/T30NO
стр. 13

THB23030
стр. 13



Насос (опционально)



ОСНОВНОЙ ИСТОЧНИК ТЕПЛА

Проводной электронный терморегулятор

VS30W / VS30B

615132931 / 615132930



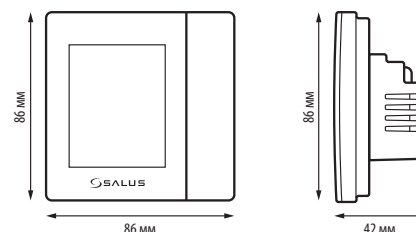
Проводной электронный программируемый встраиваемый терморегулятор

Основные свойства:

- переключение в ручной режим
- три уровня температуры (комфортная, стандартная, экономная)
- ограничение максимальной и минимальной температуры пола
- функция NSB, может работать как ведущий в группе терморегуляторов (MASTER)
- предназначен как для самостоятельного управления нагрузкой, так и для работы с центрами коммутации KLO6-M и KLO8NSB
- возможность подключения выносного датчика температуры FS300 (продается отдельно)
- возможность работы с термоэлектрическими приводами NC и NO
- сохранение настроек в случае потери электропитания благодаря внутренней памяти
- режим Вечеринка и Отпуск
- функция VP (защита клапанов)

Два варианта цвета: черный и белый

Питание	220V AC 50 Hz
Максимальная нагрузка	3 A
Выход	220V AC 50 Hz
Диапазон регулирования темп.	5 - 35°C
Точность измерения температуры	0.5°C
Алгоритм работы	PWM или гистерезис: $\pm 0.25^\circ\text{C}$ или $\pm 0.5^\circ\text{C}$
Тип подключения	проводной
Размеры [мм]	86 x 86 x 42



Проводной электронный терморегулятор

VS35W / VS35B

615132933 // 615132932



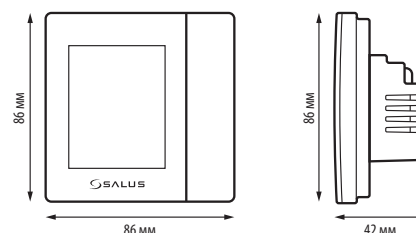
Проводной электронный непрограммируемый встраиваемый терморегулятор

Основные свойства:

- переключение в ручной режим
- три уровня температуры (комфортная, стандартная, экономная)
- функция VP (защита клапанов)
- функция NSB, может работать как ведомый в группе терморегуляторов (SLAVE)
- ограничение максимальной и минимальной температуры пола
- предназначен как для самостоятельного управления нагрузкой, так и для работы с центрами коммутации KLO6-M и KLO8NSB
- возможность подключения выносного датчика температуры FS300 (продается отдельно)
- сохранение настроек в случае потери электропитания благодаря внутренней памяти
- возможность работы с термоэлектрическими приводами NC и NO

Два варианта цвета: черный и белый

Питание	220V AC 50 Hz
Максимальная нагрузка	3 A
Выход	220V AC 50 Hz
Диапазон регулирования темп.	5 - 35°C
Точность измерения температуры	0.5°C
Алгоритм работы	PWM или гистерезис: $\pm 0.25^\circ\text{C}$ или $\pm 0.5^\circ\text{C}$
Тип подключения	проводной
Размеры [мм]	86 x 86 x 42



Проводной центр коммутации на 8 зон отопления KLO8NSB

5 ЛЕТ ГАРАНТИИ 220V

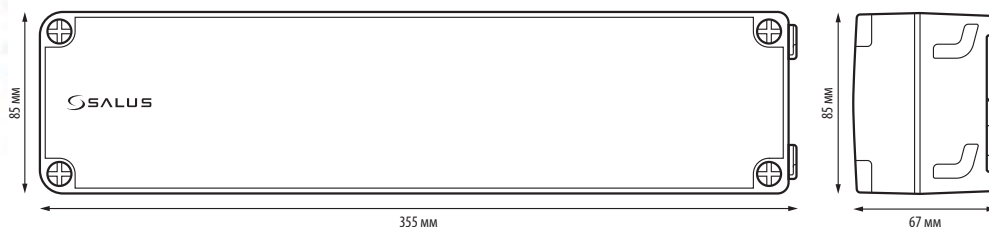
615131403

Основные свойства:

- беспотенциальное подключение насоса и котла
- возможность подключения как нормально закрытых, так и нормально открытых термоэлектрических приводов (NC и NO)
- функция NSB
- возможность подключения 8 терморегуляторов (2 группы по 4 терморегулятора)

- возможность подключения до 6-ти термоэлектрических приводов на каждую зону отопления
- возможность подключения модуля расширения KLO4NSB
- удобный монтаж за счет технологии PLUG-IN
- возможность крепления на DIN-рейке 35 мм
- LED - индикация
- задержка включения насоса и котла до момента открытия клапанов

Питание	220V AC 50 Hz
Максимальная нагрузка	3 A
Входы	внешние часы (220V)
Выходы	насос (NO/COM) котел (NO/COM) привод клапана (220V)
Размеры [мм]	355 x 85 x 67



Модуль расширения к центру коммутации KLO8NSB KLO4NSB

5 ЛЕТ ГАРАНТИИ 220V

615131400

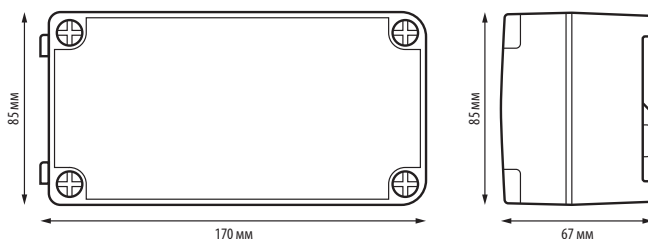


Проводной расширительный модуль на 4 дополнительные зоны отопления. Может использоваться в составе системы как вместе с центром коммутации KLO8NSB, так и самостоятельно, как 4-х зонный центр коммутации.

Питание	220V AC 50 Hz
Размеры [мм]	170 x 85 x 67

Основные свойства:

- возможность подключения до 6-ти термоэлектрических приводов на каждую зону отопления
- возможность крепления на DIN-рейке 35 мм
- удобный монтаж за счет технологии PLUG-IN



Проводной электронный терморегулятор HTRP230(50)*

615122922

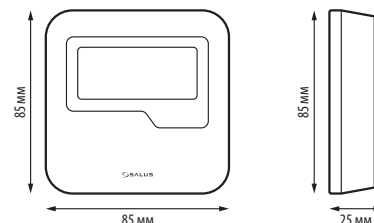


Проводной электронный программируемый накладной терморегулятор

Основные свойства:

- функция NSB, может работать как ведущий в группе терморегуляторов (MASTER)
- функция VP (защита клапанов)
- предназначен как для самостоятельного управления нагрузкой, так и для работы с центрами коммутации KL06-M и KL08NSB
- возможность подключения выносного датчика температуры FS300 (продается отдельно)
- бесшумная работа
- алгоритм PWM (Широтно Импульсная Модуляция)
- ограничение максимальной и минимальной температуры пола
- терморегулятор HTRP24(50) работает только с центром коммутации KL06 24V

Модель	HTRP230(50)	HTRP24(50)
Питание	220V AC 50 Hz	24V AC 50 Hz
Максимальная нагрузка	0.5 A	1.5 A
Выход	220V AC 50 Hz	24V AC 50 Hz
Диапазон регулирования темп.	5 - 35°C	
Точность измерения температуры	0.5°C	
Алгоритм работы	PWM или гистерезис: $\pm 0.25^\circ\text{C}$ или $\pm 0.5^\circ\text{C}$	
Тип подключения	проводной	
Размеры [мм]	85 x 85 x 25	



*Доступен в версии 24V - HTRP24(50)
615122924



Проводной электронный терморегулятор HTRS230(30)

615122921

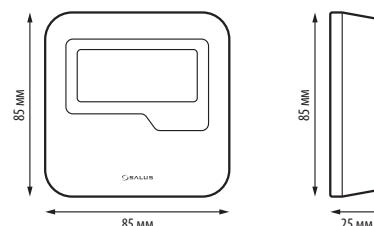


Проводной электронный непрограммируемый накладной терморегулятор

Основные свойства:

- функция NSB, может работать как ведомый в группе терморегуляторов (SLAVE)
- функция VP (защита клапанов)
- переназначен как для самостоятельного управления нагрузкой, так и для работы с центрами коммутации KL06-M и KL08NSB
- бесшумная работа
- алгоритм PWM (Широтно Импульсная Модуляция)

Питание	220V AC 50 Hz
Максимальная нагрузка	0.5 A
Выход	220V AC 50 Hz
Диапазон регулирования темп.	5 - 35°C
Точность измерения температуры	0.5°C
Алгоритм работы	PWM или гистерезис: $\pm 0.25^\circ\text{C}$ или $\pm 0.5^\circ\text{C}$
Тип подключения	проводной
Размеры [мм]	85 x 85 x 25



Проводной электронный терморегулятор HTR230(20)*

615122920

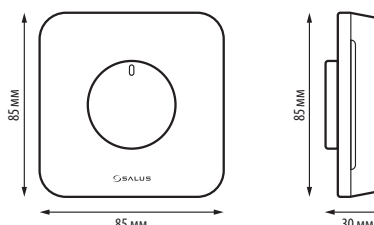


Проводной электронный непрограммируемый накладной терморегулятор с механическим диском управления

Основные свойства:

- функция NSB, может работать как ведомый в группе терморегуляторов (SLAVE)
- функция VP (защита клапанов)
- LED индикация режима работы
- предназначен как для самостоятельного управления нагрузкой, так и для работы с центрами коммутации KL06-M и KL08NSB
- терморегулятор HTR24(20) работает только с центром коммутации KL06 24V
- бесшумная работа
- алгоритм PWM (Широтно Импульсная Модуляция)

Модель	HTR230(20)	HTR24(20)
Питание	220V AC 50 Hz	24V AC 50 Hz
Максимальная нагрузка	0.5 A	0.5 A
Выход	220V AC 50 Hz	24V AC 50 Hz
Диапазон регулирования темп.	5 - 30°C	
Алгоритм работы	PWM или гистерезис: $\pm 0.5^\circ\text{C}$	
Тип подключения	проводной	
Размеры [мм]	85 x 85 x 30	



*Доступен в версии 24V - HTR24(20)
615122923



Проводной электронный терморегулятор BTRP230(50)

615122911

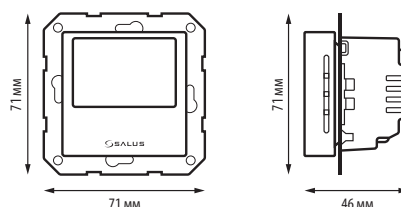


Проводной электронный программируемый встраиваемый терморегулятор для монтажа в рамках стандарта 55x55 мм

Основные свойства:

- функция NSB, может работать как ведущий в группе терморегуляторов (MASTER)
- функция VP (защита клапанов)
- блокирование функции Охлаждение
- предназначен как для самостоятельного управления нагрузкой, так и для работы с центрами коммутации KL06-M и KL08NSB
- возможность подключения выносного датчика температуры FS300 (продается отдельно)
- возможность использования с рамками 55 мм x 55 мм
- поддерживает три уровня температуры (комфортная, стандартная, экономная)
- Комфортная/Экономная/Защиты от замерзания
- Широтно Импульсная Модуляция (PWM)
- ограничение максимальной и минимальной температуры пола
- толщина при установке в подрозеточную коробку Ø 60 мм - 13 мм
- сенсорные кнопки
- бесшумная работа

Питание	220V AC 50 Hz
Максимальная нагрузка	0.5 A
Выход	220V AC 50 Hz
Диапазон регулирования темп.	5 - 35°C
Точность измерения температуры	0.5°C
Алгоритм работы	PWM или гистерезис: ±0.25°C или ±0.5°C
Тип подключения	проводной
Размеры [мм]	71 x 71 x 46



Серия НТР

Проводной электронный терморегулятор BTR230(20)

615122910

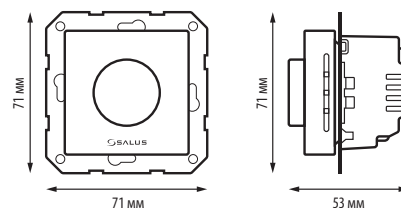


Проводной электронный непрограммируемый встраиваемый терморегулятор с механическим диском управления

Основные свойства:

- функция NSB, может работать как ведомый в группе терморегуляторов (SLAVE)
- функция VP (защита клапанов)
- предназначен как для самостоятельного управления нагрузкой, так и для работы с центрами коммутации KL06-M и KL08NSB
- возможность использования с рамками 55 мм x 55 мм
- Широтно Импульсная Модуляция (PWM)
- бесшумная работа
- LED индикация режима работы
- толщина при установке в подрозеточную коробку Ø 60 мм - 13 мм

Питание	220V AC 50 Hz
Максимальная нагрузка	0.5 A
Выход	220V AC 50 Hz
Диапазон регулирования темп.	5 - 30°C
Алгоритм работы	PWM или гистерезис: ±0.5°C
Тип подключения	проводной
Размеры [мм]	71 x 71 x 53



В РАМКАХ
ВАШЕГО СТИЛЯ



Пример монтажа в рамки Ospel, Berker и Simon

Проводной центр коммутации на 6 зон отопления

KL06-M*

615111401

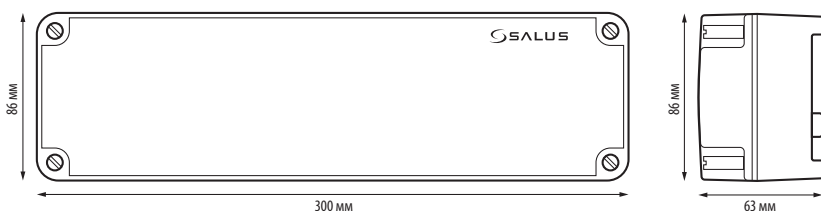
Основные свойства:

- возможность подключения максимально до 6-ти терморегуляторов (зон управления) и до 24-х термоэлектрических приводов (4 на каждую зону)
- возможность установки модуля управления PL06 или PL07
- интегрированная защита от перегрузки
- удобный монтаж за счет технологии PLUG-IN
- возможность крепления на DIN-рейке 35 мм
- трансформатор (220V/24V) в комплекте с центром коммутации KL06 24V
- встроенная система LED-индикации, сообщающая о состоянии устройства
- функция NSB



*Доступен в версии 24V - KL0624V

615111407



Модель	KL06-M	KL0624V
Питание	220V AC 50 Hz	24V AC 50 Hz
Максимальная нагрузка	2 (1) A	
Термоэлектрические приводы	220V	24V
Размеры [мм]	300 x 86 x 63	

Трансформатор 220V/24V для KL0624V

Питание	220V AC 50 Hz
Выходное напряжение	24V AC 50 Hz
Номинальная мощность	80VA
Размеры [мм]	81 x 90 x 68

Модуль управления котлом и насосом

PL07

615111806

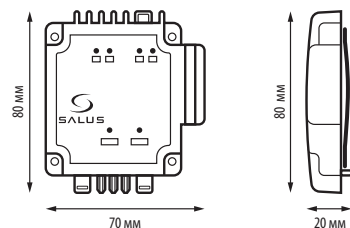


Модуль управления котлом и насосом для центра коммутации KL06-M 220V / KL06 24V

Основные свойства:

- простая установка в центр коммутации KL06
- функция задержки включения нагрузки
- функция защиты насоса
- выключает насос и котёл, когда все помещения не требуют обогрева (все термоэлектрические приводы закрыты) и включает, когда хотя бы одно из помещений требует отопления (открыт хотя бы один термоэлектрический привод)
- возможность работы с KL06-M 220V или KL06 24V

Питание	от центра коммутации KL06
Максимальная нагрузка	5 (2) A
Выход	2 x реле NO/COM
Размеры [мм]	70 x 80 x 20



Модуль управления котлом или насосом

PL06

615111805

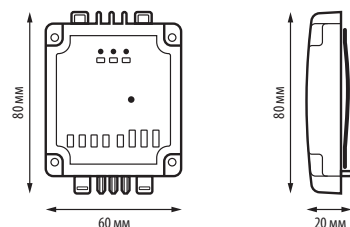


Модуль управления котлом или насосом для центра коммутации KL06-M 220V / KL06 24V

Основные свойства:

- простая установка в центр коммутации KL06
- функция задержки включения нагрузки
- функция защиты насоса
- выключает насос или котёл, когда все помещения не требуют обогрева (все термоэлектрические приводы закрыты) и включает, когда хотя бы одно из помещений требует отопления (открыт хотя бы один термоэлектрический привод)
- возможность работы с KL06-M 220V или KL06 24V

Питание	от центра коммутации KL06
Максимальная нагрузка	5 (2) A
Выход	реле NO/COM/NC
Размеры [мм]	60 x 80 x 20



Проводной электронный терморегулятор

RT520

615292902



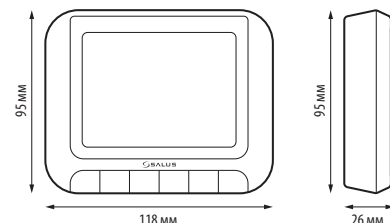
Проводной электронный программируемый накладной терморегулятор работающий по протоколу OpenTherm. Работа по протоколу OpenTherm (OT+ 4.0) - двухсторонняя связь между котлом и терморегулятором

Основные свойства:

- большой, наглядный ЖК-экран
- меню доступно на 8-ми языках
- вход в режим сервисных настроек защищен паролем
- возможность ограничения максимальной/минимальной температуры
- режим работы Нагрев/Охлаждение
- режим Отпуск
- использует алгоритм TPI
- расширенный режим сервисных настроек
- при необходимости вход в режим сервисных настроек защищен паролем
- бесшумная работа
- переключение в ручной режим



Питание	2 x щелочные батареи AA
Максимальная нагрузка	3 (1) A
Выход	OpenTherm или беспотенциальное реле NC/COM/NO
Диапазон регулирования темп.	5 - 33.5°C
Точность измерения температуры	0.1°C или 0.5°C
Алгоритм работы	TPI или гистерезис ±0.25°C или ±0.5°C
Тип подключения	проводной
Размеры [мм]	118 x 95 x 26



Беспроводной электронный терморегулятор

RT520RF

615292601



Беспроводной электронный программируемый накладной терморегулятор работающий по протоколу OpenTherm

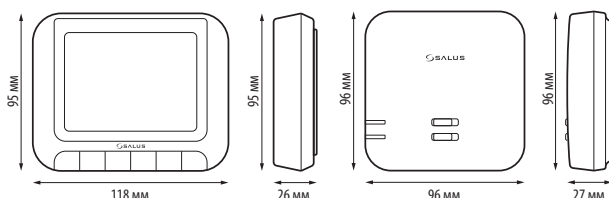
Работа по протоколу OpenTherm (OT+ 4.0) - двухсторонняя связь между котлом и терморегулятором

Основные свойства:

- меню доступно на 8-ми языках
- вход в режим сервисных настроек защищен паролем
- возможность ограничения максимальной/минимальной температуры
- большой и наглядный ЖК-экран
- возможность работы по гистерезису или алгоритму TPI
- переключение в ручной режим
- бесшумная работа
- режим Нагрев/Охлаждение
- режим Отпуск
- отдельно стоящий или настенный монтаж
- дальность распространения сигнала 868 Mhz в здании до 35

В комплекте:

- терморегулятор RT520TX
- исполнительное устройство RXRT520



Питание	RT520TX: 2 x щелочные батареи AA RXRT520: 220V AC 50Hz
Максимальная нагрузка	16 (5) A
Выход	OpenTherm или беспотенциальное реле COM/NO
Диапазон регулирования температуры	5 - 33.0°C
Точность измерения температуры	0.1°C или 0.5°C
Алгоритм работы	TPI или гистерезис ±0.25°C или ±0.5°C
Тип подключения	беспроводной, 868 MHz
Размеры [мм]	RT520TX: 118 x 95 x 26 RXRT520: 96 x 96 x 27

- м, и 100 м на открытом пространстве
- терморегулятор и исполнительное устройство с помощью уникальных коммуникационных кодов сопряжены друг с другом по умолчанию
- возможность ограничения
- максимальной/минимальной температуры
- выключение с терморегулятора
- режим Оптимальный старт и Оптимальная Остановка



Список котлов, поддерживающих интерфейс OpenTherm смотрите на сайте:

www.salus-controls.eu

www.salusrussia.ru

Беспроводной, управляемый через интернет, электронный терморегулятор

iT500

615151298



Возможно программирование как на самом терморегуляторе, так и через приложение.

В комплекте:

- терморегулятор iT500TR
- исполнительное устройство iT500RX
- интернет шлюз iTG500

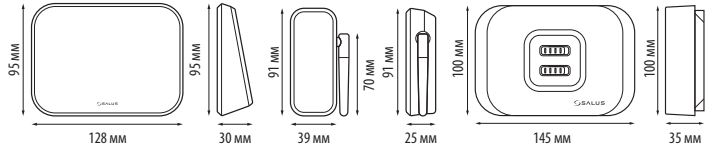


Бесплатное приложение iT500 Plus

Основные свойства:

- специальное бесплатное приложение iT500 Plus позволяющее контролировать и управлять системой отопления через интернет с помощью смартфона или планшета
- функция геолокации
- возможность программирования шести уровней температуры в сутки и трех периодов работы ГВС
- сенсорный дисплей
- контроль и управление домашней системой отопления и ГВС через Интернет
- управление из любой точки мира
- режим работы Нагрев/Охлаждение
- режим работы Отпуск
- 3 варианта конфигурации:
 - только отопление
 - отопление в двух зонах (iT300 дистанционный датчик температуры для второй зоны, продается отдельно)
 - отопление + контроль горячей воды (ГВС)

Питание	iT500TR: 2 x щелочные батареи AA iTG500: 5V DC iT500RX: 220V AC 50 Hz
Максимальная нагрузка	CH1: 16 (5) A CH2: 5 (3) A
Выход	2 x реле NO/COM/NC
Диапазон регулирования темп.	5 - 35°C
Точность измерения температуры	0.1°C или 0.5°C
Алгоритм работы	TPI или гистерезис $\pm 0.25^\circ\text{C}$ или $\pm 0.5^\circ\text{C}$
Тип подключения	беспроводной, 868 Mhz
Размеры [мм]	iT500TR: 128 x 95 x 30 iTG500: 39 x 91 x 25, антенна: 70 iT500RX: 145 x 100 x 35



Беспроводной электронный терморегулятор

xT500

615152695

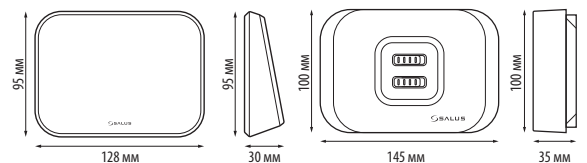


Двухканальный беспроводной электронный программируемый терморегулятор с возможностью программирования шести уровней температуры в сутки и трех периодов работы ГВС. Без дистанционного контроля и управления через интернет.

Основные свойства:

- сенсорный дисплей
- режим работы Нагрев/Охлаждение
- режим работы Отпуск
- управляет температурой ЦО и работает как таймер ГВС
- интуитивное программирование с помощью сенсорного экрана
- беспроводное управление
- функция Оптимизация регулирования
- возможность программирования шести уровней температуры в сутки и трех периодов работы ГВС
- возможность программирования до 6-ти уровней температуры в сутки

Питание	iT500TR: 2 x щелочные батареи AA iT500RX: 220V AC 50 Hz
Максимальная нагрузка	CH1: 16 (5) A CH2: 5 (3) A
Выход	2 x реле NO/COM/NC
Диапазон регулирования темп.	5 - 35°C
Точность измерения температуры	0.1°C или 0.5°C
Алгоритм работы	TPI или гистерезис $\pm 0.25^\circ\text{C}$ или $\pm 0.5^\circ\text{C}$
Тип подключения	беспроводной, 868 Mhz
Размеры [мм]	iT500TR: 128 x 95 x 30 iT500RX: 145 x 100 x 35



iT500/xT500 может быть сконфигурирован для управления:

- одной зоной отопления
- одной зоной отопления и ГВС
- двумя зонами отопления, при наличии дистанционного датчика температуры iT300 (продается отдельно)

В комплекте:

- терморегулятор iT500TR
- исполнительное устройство iT500RX

Дистанционный датчик температуры

iT300

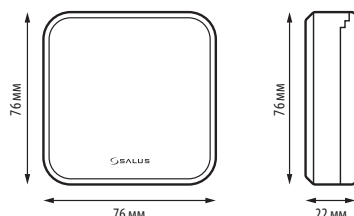
615150499



Дистанционный датчик температуры к терморегуляторам iT500 и xT500

Позволяет управлять температурой второй зоны отопления вместо ГВС

Питание	2 x щелочные батареи AAA
Тип подключения	беспроводной, 868 Mhz
Размеры [мм]	76 x 76 x 22



Применяется, если необходимо контролировать температуру в двух зонах (например: на 1-ом и 2-ом этаже дома)

Внимание! Датчик Salus iT300 не входит в комплект iT500 / xT500

Интернет шлюз

iTG310

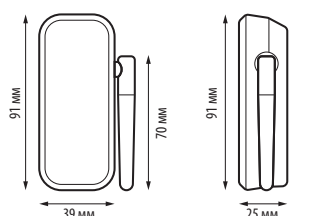
615201229



Интернет шлюз iTG310 совместим с терморегуляторами RT310i и iT500

- LED-индикация
- сетевой адаптер и USB кабель (в комплекте)
- низкое потребление электроэнергии
- простая установка

Питание	5V DC
Порт	1 x 10/100 порт LAN
Размеры [мм]	39 x 91 x 25, антенна: 70



- Интернет шлюз iTG310 дает возможность дистанционно управлять и контролировать работу терморегуляторов RT310i и iT500
- iTG310 подключается LAN кабелем к роутеру для доступа в Интернет.
- Работа по динамическому IP - адресу роутера, осуществляется с помощью сервера SALUS, все настройки сети загружаются автоматически.

RT310i

615201227



RXRT510

RT310iTX

iTG310

В комплекте:

- терморегулятор RT310iTX
- исполнительное устройство RXRT510
- интернет шлюз iTG310

Основные свойства:

- специальное бесплатное приложение RT310i позволяющее контролировать и управлять системой отопления через интернет с помощью смартфона или планшета
- терморегулятор и исполнительное устройство с помощью уникальных коммуникационных кодов сопряжены друг с другом по умолчанию
- функция геолокации
- режим работы Отпуск
- ручной и автоматический режим работы
- спящий режим с приостановкой всех функций терморегулятора

Исполнительное устройство RXRT510, имеющее беспотенциальное выходное реле NO/COM, позволяет управлять котлом с входом для внешнего терморегулятора или любым электрическим прибором.



Бесплатное приложение RT310i



Терморегулятор RT310iTX

Питание	2 x щелочные батареи AA
Диапазон регулирования температуры	5 - 35°C
Точность измерения температуры	0.1°C или 0.5°C
Алгоритм работы	TPI или гистерезис: ±0.25°C или ±0.5°C
Тип подключения	беспроводной, 868 Mhz
Размеры [мм]	96 x 96 x 27

Интернет шлюз iTG310

Питание	5V DC
Порт	1 x 10/100 порт LAN
Размеры [мм]	39 x 91 x 25, антенна: 70

Исполнительное устройство RXRT510

Питание	220V AC 50 Hz
Максимальная нагрузка	16 (5) A
Выход	Реле NO/COM
Размеры [мм]	96 x 96 x 27

Исполнительное устройство SPE868

Питание	220V AC 50 Hz
Максимальная нагрузка	16 (5) A
Выход	EU Schuko
Размеры [мм]	42 x 77 x 42

Исполнительное устройство SR868

Питание	220V AC 50 Hz
Максимальная нагрузка	16 (5) A
Выход	реле NO/COM
Тип подключения	беспроводной, 868 Mhz
Размеры [мм]	44 x 44 x 26

Беспроводной, управляемый через интернет,

RT310iSPE

615201228



RT310iTX

iTG310

SPE868

В комплекте:

- терморегулятор RT310iTX
- исполнительное устройство SPE868
- интернет шлюз iTG310

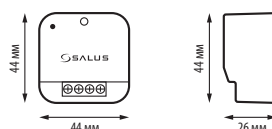
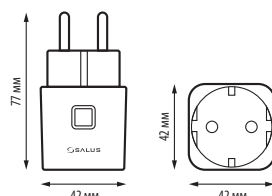
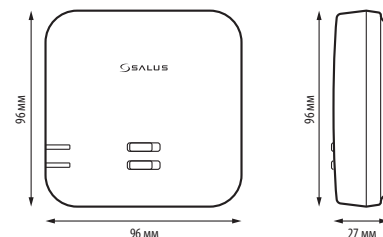
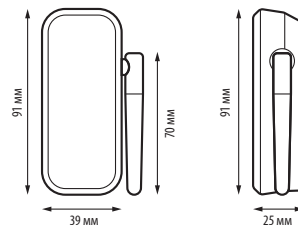
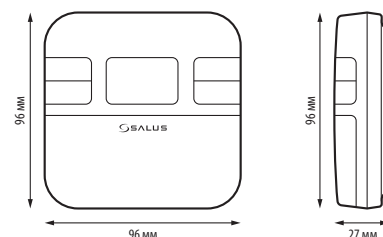
Основные свойства:

- специальное бесплатное приложение RT310i позволяющее контролировать и управлять системой отопления через интернет с помощью смартфона или планшета
- терморегулятор и исполнительное устройство с помощью уникальных коммуникационных кодов сопряжены друг с другом по умолчанию
- функция геолокации
- режим работы Отпуск
- ручной и автоматический режим работы
- спящий режим с приостановкой всех функций терморегулятора

Исполнительное устройство SPE868 в форме вилки/розетка позволяет управлять электрическим прибором оснащенным кабелем с электрической вилкой. Например циркуляционным насосом или электрическим обогревателем.



Бесплатное приложение RT310i



Беспроводной, управляемый через интернет,

RT310iSR

615201230



RT310iTX

iTG310

SR868

В комплекте:

- терморегулятор RT310iTX
- исполнительное устройство SR868
- интернет шлюз iTG310

Основные свойства:

- специальное бесплатное приложение RT310i позволяющее контролировать и управлять системой отопления через интернет с помощью смартфона или планшета
- терморегулятор и исполнительное устройство с помощью уникальных коммуникационных кодов сопряжены друг с другом по умолчанию
- функция геолокации
- режим работы Отпуск
- ручной и автоматический режим работы
- спящий режим с приостановкой всех функций терморегулятора

Исполнительное устройство SR868, имеющее беспотенциальное выходное реле NO/COM и габаритные размеры, дающие возможность разместить его в подрозеточной коробке, позволяет управлять как электрическими приборами, так и котлом с входом для внешнего терморегулятора.



Бесплатное приложение RT310i



Проводной электронный терморегулятор

RT510

615202935

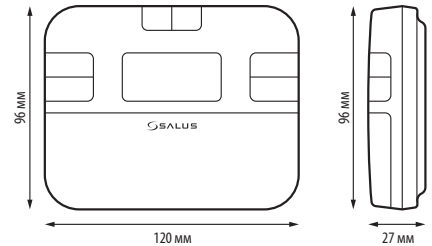


Проводной электронный программируемый накладной терморегулятор

Основные свойства:

- терморегулятор и исполнительное устройство с помощью уникальных коммуникационных кодов сопряжены друг с другом по умолчанию
- постоянный и временный ручной режим
- режим работы Отпуск
- ручной и автоматический режим работы
- режим защиты от замерзания в диапазоне 5-17°C
- коррекция отображаемой температуры +/- 3°C
- возможность программирования температуры для шести периодов в сутки
- спящий режим с приостановкой всех функций терморегулятора
- подсветка экрана

Питание	2 x щелочные батареи AA
Максимальная нагрузка	3 (1) A
Выход	реле NO/COM/NC
Диапазон регулирования темп.	5 - 35°C
Точность измерения температуры	0.1°C или 0.5°C
Алгоритм работы	TPI или гистерезис ±0.25°C
Тип подключения	проводной
Размеры [мм]	120 x 96 x 27



Беспроводной электронный терморегулятор

RT510TX

615202038

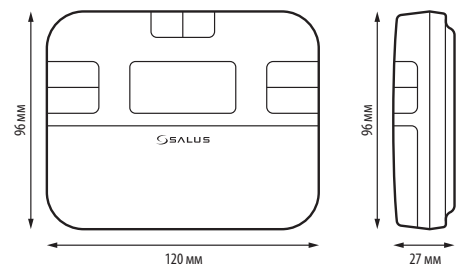


Беспроводной электронный программируемый накладной терморегулятор

Основные свойства:

- постоянный и временный ручной режим
- режим работы Отпуск
- ручной и автоматический режим работы
- режим защиты от замерзания в диапазоне 5-17°C
- коррекция отображаемой температуры +/- 3°C
- возможность программирования температуры для шести периодов в сутки
- спящий режим с приостановкой всех функций терморегулятора
- подсветка экрана

Питание	2 x щелочные батареи AA
Диапазон регулирования темп.	5 - 35°C
Точность измерения температуры	0.1°C или 0.5°C
Алгоритм работы	TPI или гистерезис ±0.25°C
Тип подключения	беспроводной, 868 Mhz
Размеры [мм]	120 x 96 x 27



Беспроводной электронный терморегулятор

RT510RF

615202636



RXRT510

RT510TX

Беспроводной электронный программируемый накладной терморегулятор

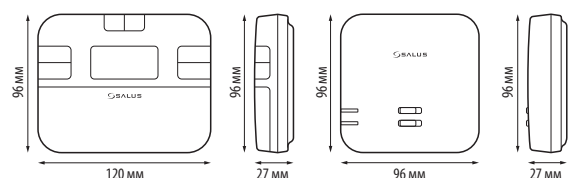
В комплекте:

- терморегулятор RT510TX
- исполнительное устройство RXRT510

Основные свойства:

- терморегулятор и исполнительное устройство с помощью уникальных коммуникационных кодов сопряжены друг с другом по умолчанию
- постоянный и временный ручной режим
- режим работы Отпуск
- ручной и автоматический режим работы
- режим защиты от замерзания в диапазоне 5-17°C
- коррекция отображаемой температуры +/- 3°C
- возможность программирования температуры для шести периодов в сутки
- спящий режим с приостановкой всех функций терморегулятора
- подсветка экрана

Питание	RT510TX: 2 x щелочные батареи AA RXRT510: 220V AC 50Hz
Максимальная нагрузка	16 (5) A
Выход	реле NO/COM
Диапазон регулирования темп.	5 - 35°C
Точность измерения температуры	0.1°C или 0.5°C
Алгоритм работы	TPI или гистерезис ±0.25°C
Тип подключения	беспроводной, 868 Mhz
Размеры [мм]	RXRT510: 120 x 96 x 27 RT510TX: 96 x 96 x 27



Исполнительное устройство RXRT510, имеющее беспотенциальное выходное реле NO/COM, позволяет управлять котлом с входом для внешнего терморегулятора или любым электрическим прибором.

Беспроводной электронный терморегулятор RT510SPE

615202637



RT510TX

SPE868

Исполнительное устройство SPE868 в форме вилки/розетки позволяет управлять электрическим прибором оснащенным кабелем с электрической вилкой. Например циркуляционным насосом или электрическим обогревателем.

Беспроводной электронный программируемый накладной терморегулятор

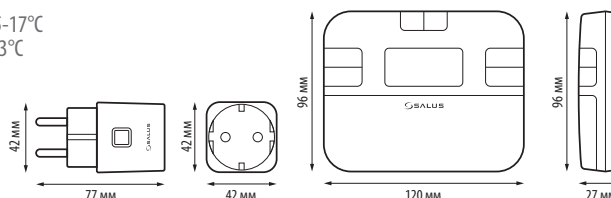
В комплекте:

- терморегулятор RT510TX
- исполнительное устройство SPE868

Основные свойства:

- терморегулятор и исполнительное устройство с помощью уникальных коммуникационных кодов сопряжены друг с другом по умолчанию
- постоянный и временный ручной режим
- режим работы Отпуск
- ручной и автоматический режим работы
- режим защиты от замерзания в диапазоне 5-17°C
- коррекция отображаемой температуры +/- 3°C
- возможность программирования температуры для шести периодов в сутки
- спящий режим с приостановкой всех функций терморегулятора
- подсветка экрана

Питание передатчика	RT510TX: 2 x щелочные батареи AA SPE868: 220V AC 50Hz
Максимальная нагрузка	16 (5) A
Выход	EU Schuko
Диапазон регулирования темп.	5 - 35°C
Точность измерения температуры	0.1°C или 0.5°C
Алгоритм работы	TPI или гистерезис ±0.25°C
Тип подключения	беспроводной, 868 MHz
Размеры [мм]	RXRT510: 120 x 96 x 27 SPE868: 42 x 77 x 42



Беспроводной электронный терморегулятор RT510SR

615202635



RT510TX

SR868

Исполнительное устройство SR868, имеющее беспотенциальное выходное реле NO/COM и габаритные размеры, дающие возможность разместить его в подрозеточной коробке, позволяет управлять как электрическими приборами, так и котлом с входом для внешнего терморегулятора.

Беспроводной электронный программируемый накладной терморегулятор

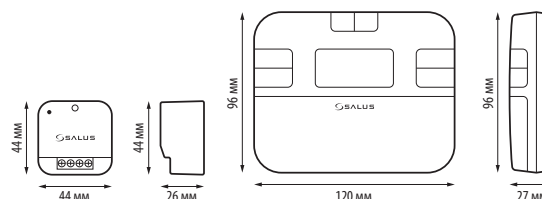
В комплекте:

- терморегулятор RT510TX
- исполнительное устройство SR868

Основные свойства:

- терморегулятор и исполнительное устройство с помощью уникальных коммуникационных кодов сопряжены друг с другом по умолчанию
- постоянный и временный ручной режим
- режим работы Отпуск
- ручной и автоматический режим работы
- режим защиты от замерзания в диапазоне 5-17°C
- коррекция отображаемой температуры +/- 3°C
- возможность программирования температуры для шести периодов в сутки
- спящий режим с приостановкой всех функций терморегулятора
- подсветка экрана

Питание передатчика	RT510TX: 2 x щелочные батареи AA SR868: 220V AC 50Hz
Максимальная нагрузка	16 (5) A
Выход	реле NO/COM
Диапазон регулирования темп.	5 - 35°C
Точность измерения температуры	0.1°C или 0.5°C
Алгоритм работы	TPI или гистерезис ±0.25°C
Тип подключения	беспроводной, 868 MHz
Размеры [мм]	RT510TX: 120 x 96 x 27 SR868: 44 x 44 x 26



STANDARD

ТЕРМОРЕГУЛЯТОР (передатчик)

Выберите один передатчик
RT510TX или RT310TX



RT510TX



RT310TX

ИСПОЛНИТЕЛЬНОЕ УСТРОЙСТВО (приемник)

Выберите любое количество приемников
RXRT510, SPE868 или SR868



RXRT510



SPE868



SR868

КОМПЛЕКТ

Создайте свой беспроводной комплект или выберите одно из готовых решений



RT510RF



RT510SPE



RT510SR



RT310RF



RT310SPE



RT310SR

Проводной электронный терморегулятор

RT310

615202926

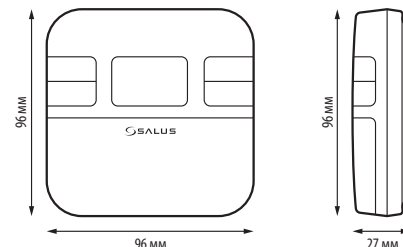


Проводной электронный непрограммируемый накладной терморегулятор

Основные свойства:

- режим защиты от замерзания в диапазоне 5-17°C
- коррекция отображаемой температуры +/- 3°C
- спящий режим с приостановкой всех функций терморегулятора
- подсветка экрана

Питание	2 x щелочные батареи AA
Максимальная нагрузка	3 (1) А
Выход	реле NO/COM/NC
Диапазон регулирования темп.	5 - 35°C
Точность измерения температуры	0.1°C или 0.5°C
Алгоритм работы	ТPI или гистерезис ±0.25°C
Тип подключения	проводной
Размеры [мм]	96 x 96 x 27



Беспроводной электронный терморегулятор

RT310TX

615202031

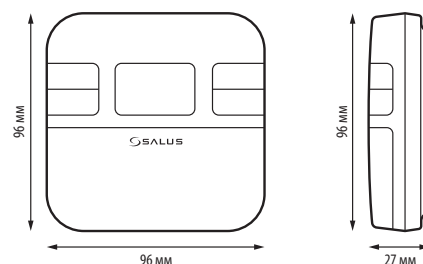


Беспроводной электронный непрограммируемый накладной терморегулятор

Основные свойства:

- режим защиты от замерзания в диапазоне 5-17°C
- коррекция отображаемой температуры +/- 3°C
- спящий режим с приостановкой всех функций терморегулятора
- возможность вкл./выкл. подсветки экрана

Питание	2 x щелочные батареи AA
Диапазон регулирования темп.	5 - 35°C
Точность измерения температуры	0.1°C или 0.5°C
Алгоритм работы	ТPI или гистерезис ±0.25°C
Тип подключения	беспроводной, 868 Mhz
Размеры [мм]	96 x 96 x 27



Беспроводной электронный терморегулятор

RT310RF

615202629



RXRT510

RT310TX

Беспроводной электронный непрограммируемый накладной терморегулятор

Исполнительное устройство RXRT510, имеющее беспотенциальное выходное реле NO/COM, позволяет управлять котлом с входом для внешнего терморегулятора или любым электрическим прибором

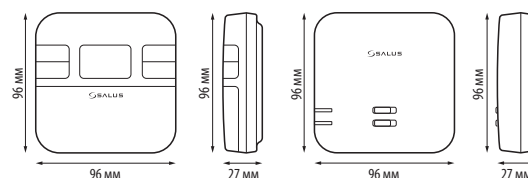
Основные свойства:

- терморегулятор и исполнительное устройство с помощью уникальных коммуникационных кодов сопряжены друг с другом по умолчанию
- режим защиты от замерзания в диапазоне 5-17°C
- коррекция отображаемой температуры +/- 3°C
- спящий режим с приостановкой всех функций терморегулятора
- возможность вкл./выкл. подсветки экрана

В комплекте:

- терморегулятор RT310TX
- исполнительное устройство RXRT510

Питание	RT310TX: 2 x щелочные батареи AA RXRT510: 220V AC 50Hz
Максимальная нагрузка	16 (5) А
Выход	реле NO/COM
Диапазон регулирования темп.	5 - 35°C
Точность измерения температуры	0.1°C или 0.5°C
Алгоритм работы	ТPI или гистерезис ±0.25°C
Тип подключения	беспроводной, 868 Mhz
Размеры [мм]	RT310TX: 96 x 96 x 27 RXRT510: 96 x 96 x 27



Беспроводной электронный терморегулятор RT310SPE

615202630



RT310TX

SPE868

Беспроводной электронный непрограммируемый накладной терморегулятор

Исполнительное устройство SPE868 в форме вилки/розетка позволяет управлять электрическим прибором оснащенным кабелем с электрической вилкой. Например циркуляционным насосом или электрическим обогревателем.

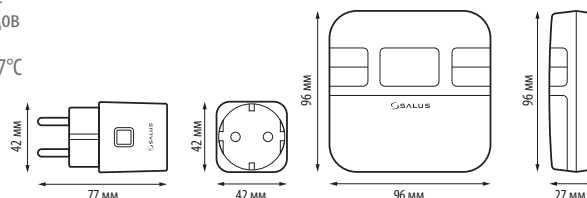
В комплекте:

- терморегулятор RT310TX
- исполнительное устройство SPE868

Основные свойства:

- терморегулятор и исполнительное устройство с помощью уникальных коммуникационных кодов сопряжены друг с другом по умолчанию
- режим защиты от замерзания в диапазоне 5-17°C
- коррекция отображаемой температуры +/- 3°C
- спящий режим с приостановкой всех функций терморегулятора
- возможность вкл./выкл. подсветки экрана

Питание передатчика	RT310TX: 2 x щелочные батареи AA SPE868: 220V AC 50Hz
Максимальная нагрузка	16 (5) A
Выход	EU Schuko
Диапазон регулирования темп.	5 - 35°C
Точность измерения температуры	0.1°C или 0.5°C
Алгоритм работы	ТPI или гистерезис ±0.25°C
Тип подключения	беспроводной, 868 Mhz
Размеры [мм]	RT310TX: 96 x 96 x 27 SPE868: 42 x 77 x 42



Беспроводной электронный терморегулятор RT310SR

615202634



RT310TX

SR868

Беспроводной электронный программируемый накладной терморегулятор

Исполнительное устройство SR868, имеющее беспотенциальное выходное реле NO/COM и габаритные размеры, дающие возможность разместить его в подрозеточной коробке, позволяет управлять как электрическими приборами, так и котлом с входом для внешнего терморегулятора.

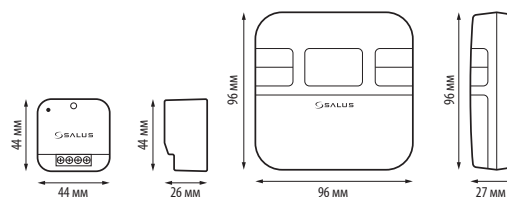
В комплекте:

- терморегулятор RT310TX
- исполнительное устройство SR868

Основные свойства:

- терморегулятор и исполнительное устройство с помощью уникальных коммуникационных кодов сопряжены друг с другом по умолчанию
- режим защиты от замерзания в диапазоне 5-17°C
- коррекция отображаемой температуры +/- 3°C
- спящий режим с приостановкой всех функций терморегулятора
- возможность вкл./выкл. подсветки экрана

Питание	RT310TX: 2 x щелочные батареи AA SR868: 220V AC 50Hz
Максимальная нагрузка	16 (5) A
Выход	реле NO/COM
Диапазон регулирования темп.	5 - 35°C
Точность измерения температуры	0.1°C или 0.5°C
Алгоритм работы	ТPI или гистерезис ±0.25°C
Тип подключения	беспроводной, 868 Mhz
Размеры [мм]	RT310TX: 96 x 96 x 27 SR868: 44 x 44 x 26



STANDARD



Исполнительное устройство для беспроводных терморегуляторов серии STANDARD

5 ЛЕТ
ГАРАНТИИ

220V

868MHz

RXRT510

615252182



Исполнительное устройство совместимое с терморегуляторами:

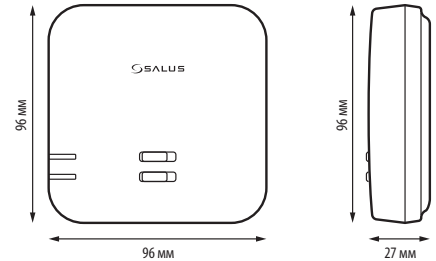
- 091FLRFv2
- RT510TX
- RT310TX
- RT310iTX

Исполнительное устройство RXRT510, имеющее беспотенциальное выходное реле NO/COM, позволяет управлять котлом с входом для внешнего терморегулятора или любым электрическим прибором.

Основные свойства:

- ручной или автоматический режим
- светодиодная индикация
- рабочая частота 868 MHz
- радиус действия до 30 м
- уникальность коммуникационных кодов

Питание	220V AC 50 Hz
Максимальная нагрузка	16 (5) A
Выход	реле NO/COM
Размеры [мм]	96 x 96 x 27



Исполнительное устройство для беспроводных терморегуляторов серии STANDARD

5 ЛЕТ
ГАРАНТИИ

220V

868MHz

SPE868

615202139

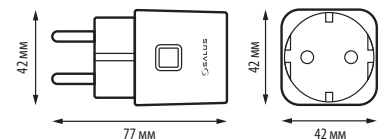


Исполнительное устройство совместимое с терморегуляторами:

- 091FLRFv2
- RT510TX
- RT310TX
- RT310iTX

Исполнительное устройство SPE868 в форме вилки/розетка позволяет управлять электрическим прибором оснащенным кабелем с электрической вилкой. Например циркуляционным насосом или электрическим обогревателем. Имеет защиту от детей.

Питание	220V AC 50 Hz
Максимальная нагрузка	16 (5) A
Выход	EU Schuko
Размеры [мм]	42 x 77 x 42



Исполнительное устройство для беспроводных терморегуляторов серии STANDARD

5 ЛЕТ
ГАРАНТИИ

220V

868MHz

SR868

615252185

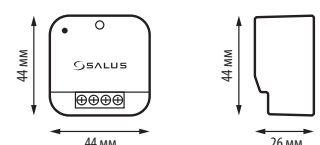


Исполнительное устройство совместимое с терморегуляторами:

- 091FLRFv2
- RT510TX
- RT310TX

Исполнительное устройство SR868, имеющее беспотенциальное выходное реле NO/COM и габаритные размеры, дающие возможность разместить его в подрозеточной коробке, позволяет управлять как электрическими приборами, так и котлом с входом для внешнего терморегулятора.

Питание	220V AC 50 Hz
Максимальная нагрузка	16 (5) A
Выход	реле NO/COM
Тип подключения	беспроводной, 868 MHz
Размеры [мм]	44 x 44 x 26



Проводной электронный терморегулятор

091FLv2

615142911

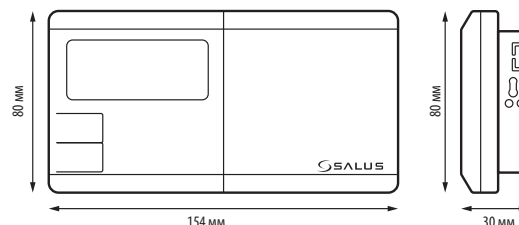


Проводной электронный программируемый накладной терморегулятор

Основные свойства:

- 3 уровня программирования температуры: дневной, ночной и защита от замерзания
- 6 программ настроенных по умолчанию и 3 индивидуальные программы
- управление различными источниками тепла
- простое обслуживание
- ЖК-дисплей с подсветкой
- режим Нагрев\Охлаждение
- временный ручной режим работы
- сохранение настроек в случае потери электропитания
- настенный монтаж

Питание	2 x щелочные батареи AA
Максимальная нагрузка	5 (3) А
Выход	беспотенциальное реле NO/COM
Диапазон регулирования темп.	5 - 30°C
Точность измерения темп.	0.2°C
Алгоритм работы	гистерезис: ±0.25°C или ±0.5°C
Тип подключения	проводной
Размеры [мм]	154 x 80 x 30



Беспроводной электронный программируемый накладной терморегулятор

091FLRFv2

615142612



091FLRFv2(TX)

RXRT510



Клиенты рекомендуют его за простоту обслуживания, эффективность и оптимальное соотношение цены и качества.

Основные свойства:

- управление различными источниками тепла
- 3 уровня программирования температуры: дневной, ночной и защиты от замерзания
- 6 программ настроенных по умолчанию и 3 индивидуальные программы
- терморегулятор и исполнительное устройство с помощью уникальных коммуникационных кодов сопряжены друг с другом по умолчанию
- сохранение настроек в случае потери электропитания
- интегрированная подставка с двумя углами наклона гарантирует размещение на столе
- рабочая частота 868 MHz гарантирует очень устойчивый и надежный сигнал
- использование радиосигнала частотой 868 MHz гарантирует устойчивую связь между терморегулятором и исполнительным устройством до 60 м на открытом пространстве
- в комплекте провод для подключения к клеммам котла и провод для подключения исполнительного устройства к сети электропитания

Питание	091FLRFv2(TX): 2 x щелочные батареи AA RXRT510: 220V AC 50Hz
Максимальная нагрузка	16 (5) А
Выход	беспотенциальное реле NO/COM
Диапазон регулирования темп.	5 - 30°C
Точность измерения темп.	0.2°C
Алгоритм работы	гистерезис: ±0.25°C или ±0.5°C
Тип подключения	беспроводной, 868 MHz
Размеры [мм]	091FLRFv2(TX): 154 x 80 x 30 RXRT510: 96 x 96 x 27

- простое изменение коммуникационного кода с помощью переключателей
- простое обслуживание



- ЖК-дисплей с подсветкой
- настенный или настольный монтаж

STANDARD



Проводной электронный терморегулятор

T105

615232981

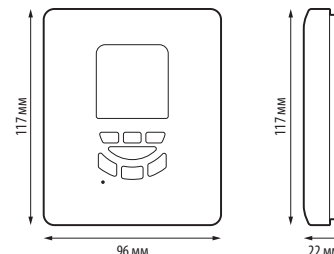


Проводной электронный программируемый накладной терморегулятор

Основные свойства:

- управление различными источниками тепла
- 3 уровня программирования температуры: дневной, ночной и защита от замерзания
- 6 программ настроенных по умолчанию и 3 индивидуальные программы
- функция автоадаптации - заданная пользователем комфортная температура достигается точно в намеченное время
- удобная кнопка для кратковременной подсветки ЖК-экрана
- простое обслуживание
- ЖК-дисплей с подсветкой
- настройка температуры каждые 0,2°
- временный ручной режим работы
- настенный монтаж

Питание	2 x щелочные батареи AA
Максимальная нагрузка	5 (3) A
Выход	беспотенциальное реле NO/COM
Диапазон регулирования темп.	5 - 30°C
Точность измерения температуры	0.2°C
Алгоритм работы	гистерезис: ±0.4°C, ±0.8°C, ±1.4°C или ±1.8°C
Тип подключения	проводной
Размеры [мм]	96 x 117 x 22



Беспроводной электронный терморегулятор

T105RF

615232682

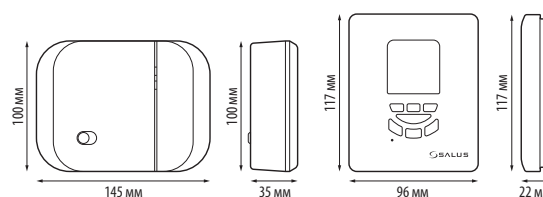


Беспроводной электронный программируемый накладной терморегулятор

Основные свойства:

- управление различными источниками тепла
- 3 уровня программирования температуры: дневной, ночной и защиты от замерзания
- 6 программ настроенных по умолчанию и 3 индивидуальные программы
- функция автоадаптации - заданная пользователем комфортная температура достигается точно в заданное время
- удобная кнопка для кратковременной подсветки ЖК-экрана
- использование радиосигнала частотой 868 MHz гарантирует устойчивую связь между терморегулятором и исполнительным устройством до 60 м на открытом пространстве
- интегрированная подставка обеспечивает удобное размещение на столе
- возможность изменения гистерезиса с помощью переключателей

Питание	T105TX: 2 x щелочные батареи AA RXRT505: 220V AC 50Hz
Максимальная нагрузка	16 (5) A
Выход	беспотенциальное реле NO/COM
Диапазон регулирования темп.	5 - 30°C
Точность измерения темп.	0.2°C
Алгоритм работы	гистерезис: ±0.4°C, ±0.8°C, ±1.4°C или ±1.8°C
Тип подключения	беспроводной, 868 Mhz
Размеры [мм]	T105TX: 96 x 117 x 22 RXRT505: 129 x 100 x 35



- простое программирование
- легкое изменение коммуникационного кода с помощью переключателей

Беспроводной электронный терморегулятор

ERT20RF

615232685

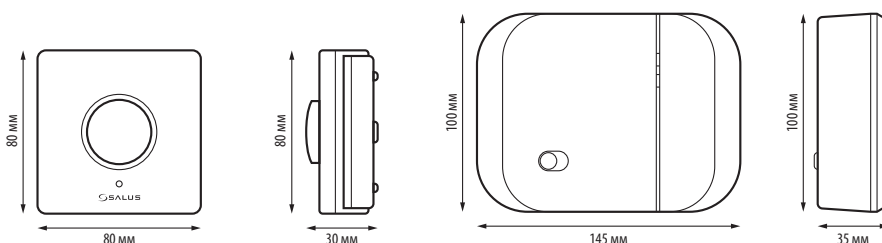


Беспроводной электронный непрограммируемый накладной терморегулятор

Основные свойства:

- четкий индикатор температуры
- LED индикация режима работы

Питание	ERT20TX: 2 x щелочные батареи AA RXRT505: 220V AC 50Hz
Максимальная нагрузка	16 (5) A
Выход	беспотенциальное реле NO/COM
Диапазон регулирования темп.	5 - 32.5°C
Алгоритм работы	гистерезис: ±0.5°C
Тип подключения	беспроводной, 868 Mhz
Размеры [мм]	ERT20TX: 80 x 80 x 30 RXRT505: 129 x 100 x 35



Проводной механический терморегулятор

RT100

615202920

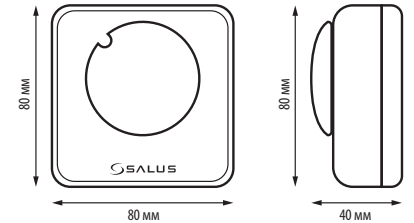


Проводной механический непрограммируемый накладной терморегулятор

Основные свойства:

- полностью энергонезависимый, необслуживаемый, биметаллический терморегулятор
- возможность механического ограничения регулирования температуры
- простой и стильный корпус
- простой монтаж и обслуживание
- рекомендован для применения в промышленности и общественных зданиях
- применим как для отопления, так и охлаждения

Максимальная нагрузка	1 А
Выход	NO/COM/NC
Диапазон регулирования температуры	10 - 30°C
Тип подключения	проводной
Размеры [мм]	80 x 80 x 40



Проводной электронный терморегулятор

RT200

615202922



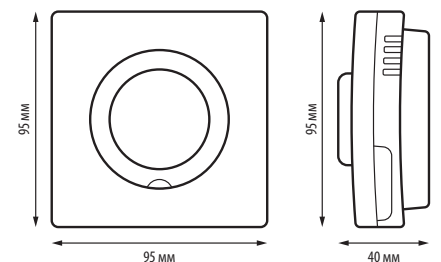
Проводной электронный непрограммируемый накладной терморегулятор

Терморегулятор обеспечивает управление устройствами с нагрузкой 220 В.

Основные свойства:

- механический диск регулировки температуры с подсветкой
- реле напряжения 230 В
- выполнен из высококачественных материалов
- удобная и простая установка благодаря монтажной панели

Питание	220V AC 50 Hz
Максимальная нагрузка	3 (1) А
Выход	220V AC 50 Hz
Диапазон регулирования температуры	5 - 35°C
Алгоритм работы	гистерезис: ±1°C
Тип подключения	проводной
Размеры [мм]	95 x 95 x 40

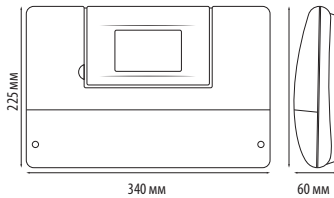


STANDARD



Погодозависимый регулятор MULTI-MIX

515232800



MULTI-MIX

Погодозависимый терморегулятор Multi-Mix - это универсальный прибор для контроля и погодозависимого управления температурой теплоносителя в системе отопления. Терморегулятор может управлять: одним нерегулируемым контуром, двумя регулируемыми (с помощью 3-х и 4-х ходовых клапанов) контурами, контуром подготовки ГВС. Кроме того возможно управление контуром солнечного коллектора, насосом рециркуляции ГВС. Также осуществляется контроль и управление источниками тепла в системе: основным (газовый, электрический, дизельный и т.д. котлы, тепловой насос) и дополнительным (камин, твердотопливный котел и т.д.)

Основные свойства:

- Интегрированное управление отоплением
- Много вариантов использования с различными гидравлическими схемами систем отопления
- Интуитивное обслуживание с помощью цветной сенсорной панели
- Погодозависимое управление по кривым нагрева
- Автоматическое определение отопительного сезона
- Возможность работы с комнатными терморегуляторами
- Контроль работы насосов и источников тепла

Питание	230 V AC 50 Hz
Питание	6 (6) A
Темп. входы	внешняя t°, t° главного источника тепла (гидрострелка), t° дополнительного источника тепла, t° смесителя 1, t° смесителя 2, t° ГВС.
Беспотенциальные входы	TR1, TR2, TR3 – комнатные терморегуляторы
Выходы с напряжением (230 V)	6 циркуляционных насосов 230 V, 2 привода со смесительными клапанами 230 V, 4 управляемых выходы 230 V
Беспотенциальные выходы NO/COM/NC	главный источник тепла
Выходы управляющие 0-10 V	главный источник тепла
Класс защиты	IP20
Темп. окружающей среды	T50
Размеры [мм]	340x225x60

Расширительные модули для регулятора Multi-Mix MULTI-MIX модуль В // MULTI-MIX модуль С

515232801 // 515232802



Расширительные модули для погодозависимого контроллера Multi-Mix.

Основные характеристики:

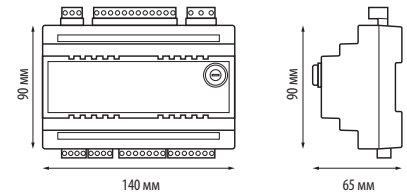
- обслуживание двух дополнительных отопительных контуров (напр. клапан с приводом + циркуляционный насос)
- полный контроль настроек через Multi-Mix
- совместимость со всеми терморегуляторами типа ON/OFF
- два датчика температуры в комплекте

С одним контроллером Multi-mix можно использовать одновременно:

- 1x Модуль В, или
- 1x Модуль С, или
- 1x Модуль В + 1x Модуль С.



Максимальная нагрузка	6 (6) A
Входы	Температура смесителя 1 Температура смесителя 2 Комнатный терморегулятор 1 (ON/OFF) Комнатный терморегулятор 2 (ON/OFF)
Выходы с напряжением (220V)	Насос 1 Привод смесительного клапана 1 Насос 2 Привод смесительного клапана 2
Диапазон измерений темп. датчиков	0...100°C
Монтаж	DIN-рейка 35 мм
Размеры [мм]	140 x 90 x 65

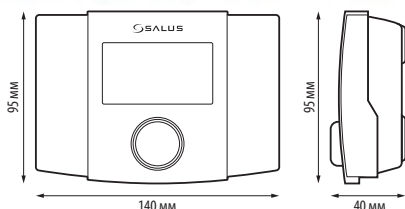


* Модули начнут работать только после установки контроллера Multi-Mix



Погодозависимый контроллер WT100

515232703



Погодозависимый контроллер для изменения температуры носителя в системе отопления, подключается к 3-х или 4-х ходовым клапанам, с дополнительным беспотенциальным контактом для подключения циркуляционного насоса.

Основные свойства:

- способ управления температурой – поддержание постоянной температуры или погодозависимое управление
- управление температурой отопительного контура
- автоматическое определение отопительного сезона
- возможность работы с комнатным терморегулятором (ON/OFF)
- защита от перегрева теплоносителя на возврате
- защита от замерзания
- защита от перегрева
- контроль работы источника тепла
- контроль работы насоса
- программируемый (временные пределы понижения температуры)
- 7 программ ввода в эксплуатацию теплого пола

Питание	220V AC 50 Hz
Максимальная нагрузка	3 (3) A
Входы	T1- температура смесителя T2- внешняя температура T3- температура на возврате T4- температура котла (гидрострелки) TR- комнатный терморегулятор (ON/OFF)
Выходы	насос отопительного контура (220V; 1,5 A) выход управления беспотенциальным клапаном (220V; 0,5 A) выход управления источником тепла (беспотенциальное реле NO/COM)
Класс защиты	IP20
Температура окружающей среды	0-40 °C
Размеры [мм]	140 x 95 x 40

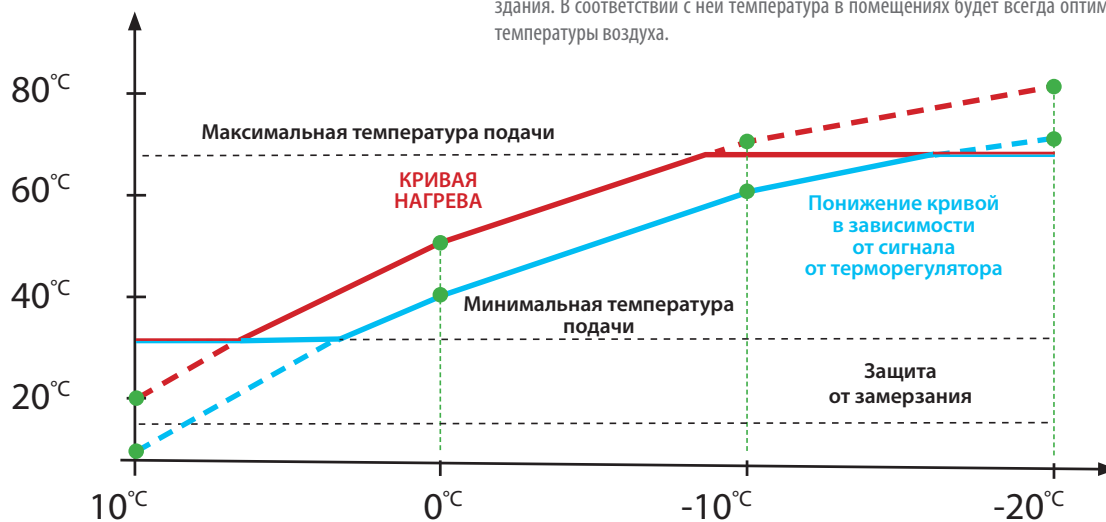
В комплекте:

- датчик внешней температуры СТ6-Р - 1 шт.
- накладной датчик температуры СТ10-Х - 2 шт.
- крепеж для настенной установки

ГРАФИК ПОГОДОЗАВИСИМОГО РЕГУЛИРОВАНИЯ ОТОПЛЕНИЯ

ТЕМПЕРАТУРА ПОДАЧИ ОТОПИТЕЛЬНОЙ СИСТЕМЫ

T1



T2

ТЕМПЕРАТУРА НАРУЖНЕГО ВОЗДУХА, °C

Регулятор для управления насосом отопления PC11

815182899



WT100

Серия PC

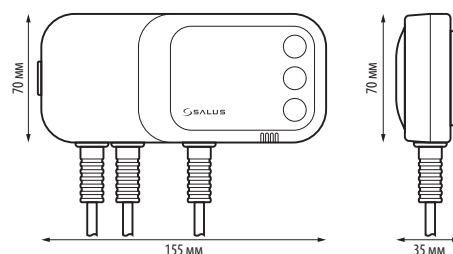


Регулятор для управления насосом индивидуального отопления

Основные свойства:

- управление насосом отопления
- включение насоса при достижении заданной температуры теплоносителя
- увеличивает срок работы насоса
- экономия энергии до 60%
- сигнализация о чрезмерно высокой температуре теплоносителя
- функция антистоп и система предупреждающая замерзание теплоносителя

Питание	220V AC 50 Hz
Максимальная нагрузка	6 A
Потребляемая мощность	2W
Диапазон регулирования темп.	5 - 80° C
Диапазон измерения температуры	0 - 99° C
Температура окружающей среды	-10 - 50° C
Длина кабеля датчика	1.2 м
Размеры [мм]	155 x 70 x 35



Регулятор для управления насосом отопления или ГВС

PC11W

815182898

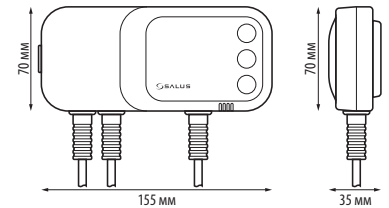


Регулятор для управления насосом индивидуального отопления или ГВС

Основные свойства:

- управление насосом отопления или ГВС
- регулятор включает насос в заданном диапазоне температур
- увеличивает срок работы насоса
- экономия энергии до 60%
- функция антистоп и система предупреждающая замерзание воды
- сигнализация о чрезмерно высокой температуре теплоносителя

Питание	220V AC 50 Hz
Максимальная нагрузка	6 А
Потребляемая мощность	2W
Диапазон регулирования темп. включения	5 - 80°С
Диапазон регулирования темп. выключения	10 - 85°С
Диапазон измерения температуры	0 - 99°С
Температура окружающей среды	-10 - 50°С
Длина кабеля датчика	1.2 м
Размеры [мм]	155 x 70 x 35



Регулятор для управления насосами отопления и ГВС

PC12HW

815182897

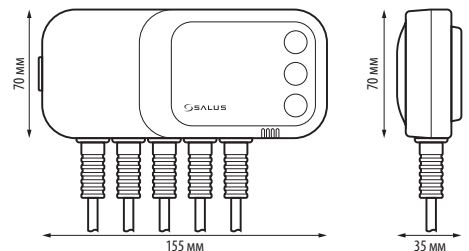


Регулятор для управления насосами индивидуального отопления и ГВС

Основные свойства:

- управление насосами отопления и ГВС
- включение насоса отопления при достижении заданной температуры
- регулятор включает насос ГВС в заданном диапазоне температур
- увеличивает срок работы насосов
- экономия энергии до 60%
- функция антистоп и система предупреждающая замерзание воды
- сигнализация о чрезмерно высокой температуре теплоносителя

Питание	220V AC 50 Hz
Максимальная нагрузка	6 А
Потребляемая мощность	2W
Диапазон регулирования температуры	5 - 80°С для системы отопления 5 - 80°С для ГВС
Диапазон измерения температуры	0 - 99°С
Температура окружающей среды	-10 - 50°С
Длина кабеля датчика	1.2 м
Размеры [мм]	155 x 70 x 35



Проводной механический терморегулятор

AT10

615232890



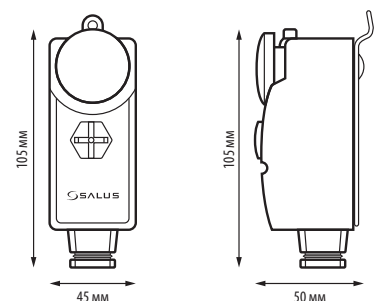
Проводной механический непрограммируемый накладной на трубу терморегулятор

Предназначен для управления циркуляционным насосом, котлом или приводом клапана.

Основные свойства:

- простой монтаж и обслуживание
- имеет два режима работы:
 - включение выше заданной температуры
 - включение ниже заданной температуры
- дополнительная защита от нежелательного изменения настроек температуры

Питание	220V AC 50 Hz
Максимальная нагрузка	16 (4) А
Выход	реле NO/COM/NC
Диапазон регулирования температуры	30 - 90°С
Размеры [мм]	105 x 45 x 50



Проводной механический терморегулятор с капиллярной трубкой

AT10F

615232891



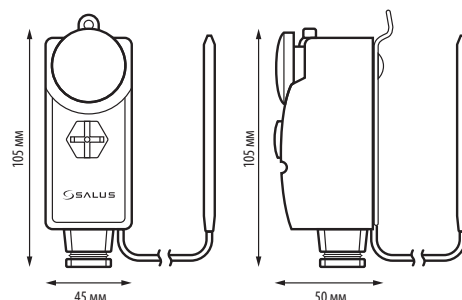
Проводной механический непрограммируемый накладной терморегулятор с капиллярной трубкой

Предназначен для управления циркуляционным насосом, котлом или приводом клапана.

Основные свойства:

- простой монтаж и обслуживание
- имеет два режима работы:
 - включение выше заданной температуры
 - включение ниже заданной температуры
- дополнительная защита от нежелательного изменения настроек температуры

Питание	220V AC 50 Hz
Максимальная нагрузка	16 (4) A
Выход	реле NO/COM/NC
Диапазон регулирования температуры	30 - 90°C
Размеры [мм]	105 x 45 x 50 длина капиллярной трубки: 1200 Ø капиллярной трубки: 7



Модульное реле 16 А

RM-16A

815252588

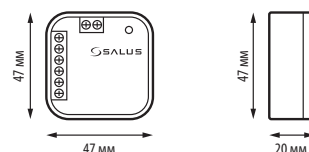


Модульное реле RM-16A при поступлении сигнала на один из своих входов переключает своё выходное беспотенциальное реле. Предназначено для подключения мощной (до 3.5 кВт) нагрузки, или оборудования требующего беспотенциального подключения с двумя видами реле (нормально открытого (NO) и нормально закрытого (NC)).

Основные свойства:

- совместная работа с терморегулятором 220V или с питанием от батареи для управления любым источником тепла
- позволяет увеличить мощность подключаемой к терморегулятору нагрузки
- снижение электрической нагрузки на клеммы центра коммутации или повышение количества термоэлектрических приводов, которые можно подключить к центру коммутации

Питание	220V AC 50 Hz
Максимальная нагрузка	16 A / 250V AC
Беспотенциальный вход NO/COM	подключение терморегулятора с беспотенциальным выходным реле NO/COM
Вход SL	подключение терморегулятора с выходным реле 220V AC
Выход	реле NO/COM/NC
Размеры [мм]	47 x 47 x 20



Выносной датчик температуры

FS300

615250431

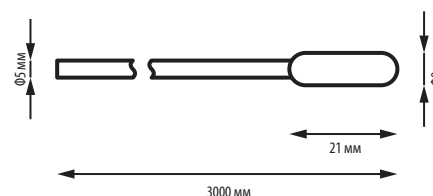


Предназначен для подключения к терморегулятору. Используется в качестве внешнего температурного датчика воздуха или пола. Датчик представляет собой установленный в защитной оболочке терморезистор NTC.

Терморегуляторы с возможностью подключить FS300:

- серия Expert HTR: HTRP230, BTRP230
- серия Expert NSB: VS30W, VS30B, VS35W, VS35B
- серия Smart Home: SQ610, SQ610RF, VS10WRF, VS10BRF, VS20WRF, VS20BRF, HTRS-RF, HTRP-RF, TS600
- терморегулятор для фанкойла FC600

Диапазон измерения температуры	-10°C - 100°C при 25°C
Терморезистор	NTC 10 kΩ
Длина кабеля	3 м
Сечение жил кабеля	2 x 0.5 мм ²



220V

220V

Серия PC
АКСЕССУАРИ

Датчик температуры отопительного контура

СТ10-ХЗМ

515250420

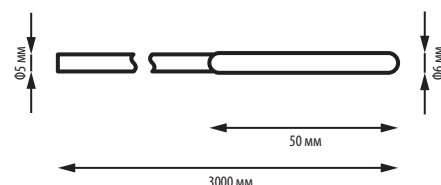


Может использоваться как накладной датчик температуры теплоносителя или датчик измеряющий температуру через зажимную клипсу

Основные свойства:

- водонепроницаемый
- рекомендуется использовать с теплопроводной пастой
- используется с WT100

Диапазон измерения температуры	0°C - 100°C
Терморезистор	NTC 10 kΩ
Длина кабеля	3 м
Сечение жил кабеля	2 x 0.5 мм ²



Датчик температуры бойлера

СТ6-РТ1000

515250421

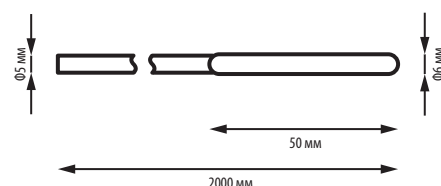


Может использоваться как накладной датчик температуры теплоносителя или как датчик, измеряющий температуру содержимого водонагревателя через гильзу на корпусе.

Основные свойства:

- водонепроницаемый
- рекомендуется использовать с теплопроводной пастой

Диапазон измерения температуры	0°C - 100°C
Терморезистор	Pt1000
Длина кабеля	2 м
Сечение жил кабеля	2 x 0.5 мм ²



Датчик температуры коллектора

СТ6 W-РТ1000

515250422

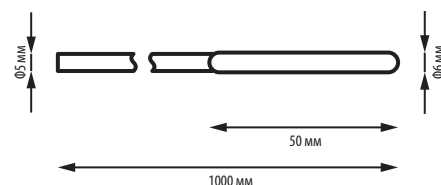


Может использоваться как накладной датчик температуры теплоносителя или как датчик, измеряющий температуру солнечного коллектора

Основные свойства:

- водонепроницаемый
- рекомендуется использовать с теплопроводной пастой

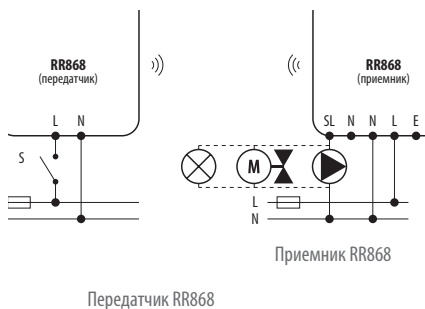
Диапазон измерения температуры	-40°C - 180°C
Терморезистор	Pt1000
Длина кабеля	1 м
Сечение жил кабеля	2 x 0.5 мм ²



Дистанционный сетевой выключатель (Mains Switch)

RR868

615252590



Передатчик RR868

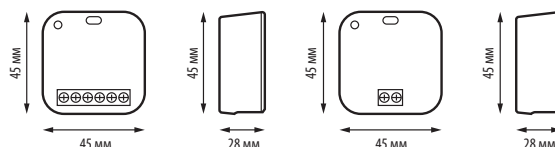
Приемник RR868

Комплект для беспроводного управления электрическими приборами.

Основные свойства:

- дает возможность использовать проводные терморегуляторы в беспроводной системе
- дает возможность управлять любыми электроприборами: насосами, вентиляторами, освещением
- приемник и передатчик сопряжены друг с другом по умолчанию
- привлекательный вид и компактные размеры
- возможность установки в подрозеточную коробку диаметром 60 мм
- два кронштейна для передатчика и приемника в комплекте

Питание	Передатчик: 220V AC 50Hz Приемник: 220V AC 50Hz
Максимальная нагрузка приемника	5 (3) A
Выход приемника	220V AC
Тип подключения	беспроводной, 868 MHz
Размеры передатчика и приемника [мм]	45 x 45 x 20
Размеры кронштейна передатчика и/или приемника [мм]	84 x 84 x 28
Дальность передачи сигнала RF на открытой местности	до 100 м
Дальность передачи сигнала RF в помещении	до 35 м



RR868

РЕШЕНИЕ



ДЛЯ БЕСПРОВОДНОЙ СИСТЕМЫ

ОБОЗНАЧЕНИЯ

- Питание от батареек
- Питание 220V AC 50 Hz
- Предохранитель
- Беспотенциальные выходы
- Обозначения входов
- Потенциальный выход 220V AC 50 Hz
- Нормально открытый контакт
- Нормально закрытый контакт
- Переключающий контакт NC/COM/NO
- Внешний датчик типа ВКЛ/ВЫКЛ

- Беспроводная связь
- Насос
- Электропривод клапана
- Датчик температуры
- Трехскоростной вентилятор 220V AC
- Любой электроприбор 220V AC 50Hz, в том числе и освещения
- NSB - синхронизация снижения температуры с другими терморегуляторами

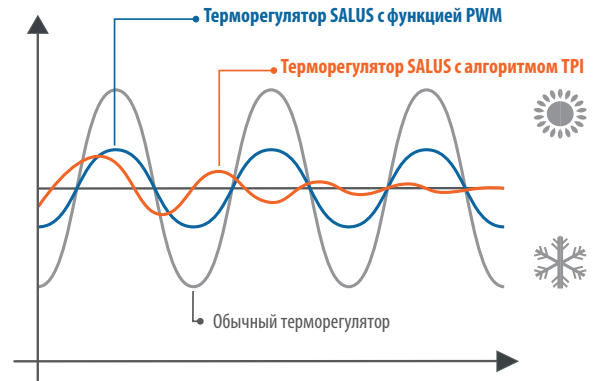
- Беспотенциальные клеммы на плате управления котла для подключения внешнего терморегулятора (см. в инструкции к котлу)
- Клеммы на плате управления котла для подключения внешнего терморегулятора по протоколу OpenTherm (см. в инструкции к котлу)
- Термоэлектрический привод клапана распределительного коллектора отопления T30NC/T30NO/T28NC или саморегулирующийся сервопривод THB23030. Питание 220V AC 50Hz
- Термоэлектрический привод клапана распределительного коллектора отопления T30NC/T30NO. Питание 24V AC/DC

АКСЕССУАРЫ

АЛГОРИТМЫ РЕГУЛИРОВАНИЯ ТЕМПЕРАТУРЫ

Водяная, и, в особенности, внутриспольная система отопления характеризуется большой инерционностью.

Для предотвращения перегрева или переохлаждения помещения используют различные алгоритмы управления приборами отопления:



1. Гистерезис (SPAN)

При таком регулировании задается не только желаемая температура, но и диапазон отклонений от этой температуры – гистерезис. Это необходимо для того, чтобы не было постоянного многократного переключения терморегулятора при достижении установленной температуры. Нагрев системы отопления включается, если температура воздуха в помещении опускается ниже заданной температуры минус значение гистерезиса. Нагрев выключается, если температура воздуха в помещении поднимется выше заданной температуры плюс значение гистерезиса. Но из-за инерционности системы отопления после выключения отопительного прибора температура в помещении еще некоторое время повышается, а после выключения – понижается. Это явление получило название «выбег».

2. Широтно-импульсная модуляция (PWM-Pulse-Width Modulation)

Для предотвращения перегрева или переохлаждения помещения, как это бывает при управлении по гистерезису, используют алгоритм PWM. Это процесс управления мощностью методом многократного включения и выключения прибора, имеющего только два положения ВКЛ/ВЫКЛ или ОТКРЫТО/ЗАКРЫТО. Если, например, клапан контура отопления открыт только 25% времени, то это эквивалентно тому, что он открыт на 25% все время. Таким образом можно плавно регулировать мощность системы отопления в зависимости от разницы текущей и заданной температуры. Чем меньше разница между текущей и заданной температурой, тем меньше отдаваемая мощность отопительного прибора. Использование алгоритма PWM предотвращает продолжение нагрева помещения после выключения отопительного прибора или продолжение охлаждения после включения.

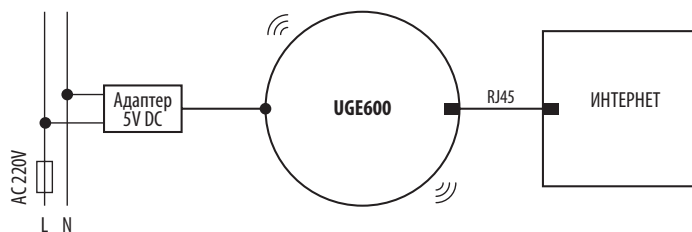
3. TPI (Time Proportional and Integral)

Это алгоритм управления, который основывается не только на разности между заданной и фактической температурой в помещении, но и на предыдущих состояниях системы. Он статистически анализирует значения выбега в каждой конкретной ситуации и оптимизирует моменты начала и окончания подачи сигнала на включение отопления таким образом, чтобы заданная температура достигалась с учетом инерции системы. В результате выбег используется для точного достижения заданной температуры, а не приводит к ее превышению.



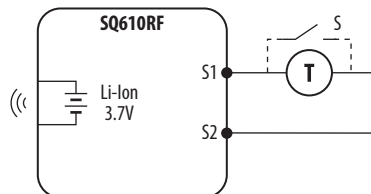
UGE600

Питание	5V DC
Порт	1x10/100 порт LAN
Монтаж	настольный или настенный
Тип подключения	беспроводной, ZigBee 2.4 GHz
Размеры [мм]	H=55.5 Ø=90



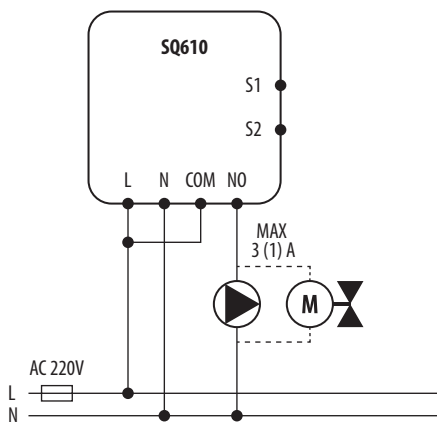
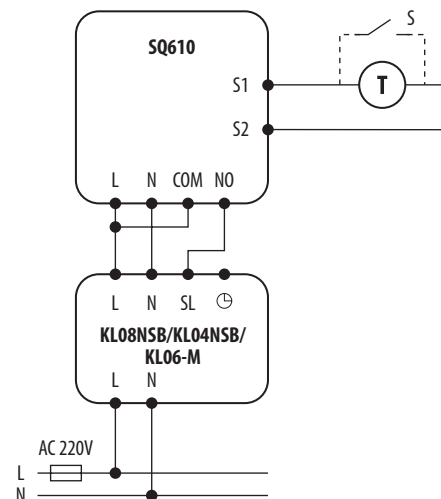
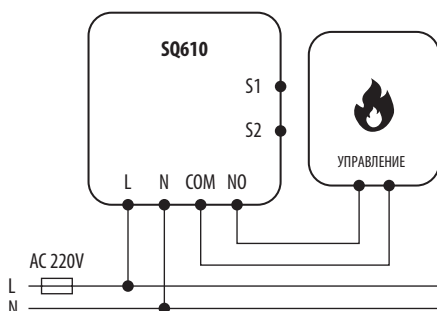
SQ610RF

Питание	встроенный аккумулятор Li-Ion 3,7V
Диапазон регулирования темп.	5 - 40°C
Точность измерения температуры	0.5°C или 0.1°C
Алгоритм работы	ITLC или гистерезис: $\pm 0.25^\circ\text{C}$ / $\pm 0.5^\circ\text{C}$ THB
Тип подключения	беспроводной, ZigBee 2.4 GHz
Входы S1 и S2	-выносной датчик температуры -датчик присутствия -внешний включатель правил OneTouch или режимов работы (отопление/охлаждение)
Диапазон рабочей температуры	0 - 45°C
Класс защиты	IP30
Размеры [мм]	86 x 86 x 11



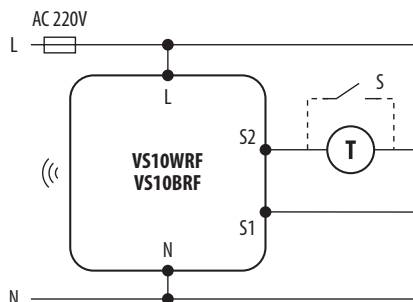
SQ610

Питание	220V AC 50 Hz
Макс. нагрузка	3 (1) A
Диапазон регулирования темп.	5 - 40°C
Точность измерения темп.	0.5°C или 0.1°C
Алгоритм работы	ITLC или Гистерезис: $\pm 0.25^\circ\text{C}$ / $\pm 0.5^\circ\text{C}$ THB
Тип подключения	проводной/беспроводной, ZigBee 2.4 GHz
Входы S1 и S2	-выносной датчик температуры -датчик присутствия -внешний включатель правил OneTouch или режимов работы (отопление/охлаждение)
Выход	реле COM/NO
Диапазон рабочей температуры	0 - 45°C
Класс защиты	IP30
Размеры [мм]	86 x 86 x 28
Толщина при установке в подрозеточную коробку Ø 60 [мм]	10



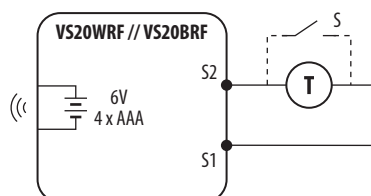
VS10WRF / VS10BRF

Питание	220V AC 50 Hz
Диапазон регулирования темп.	5 - 35°C
Точность измерения температуры	0.5°C
Алгоритм работы	TPI или гистерезис: $\pm 0.25^\circ\text{C}$ или $\pm 0.5^\circ\text{C}$
Тип подключения	беспроводной, ZigBee 2.4 GHz
Размеры [мм]	86 x 86 x 42
Толщина при установке в подрозеточную коробку Ø 60 [мм]	16.5



VS20WRF / VS20BRF

Питание	4 x щелочные батареи AAA
Диапазон регулирования темп.	5 - 35°C
Точность измерения температуры	0.5°C
Алгоритм работы	TPI или гистерезис: $\pm 0.25^\circ\text{C}$ или $\pm 0.5^\circ\text{C}$
Тип подключения	беспроводной, ZigBee 2.4 GHz
Размеры [мм]	86 x 86 x 29

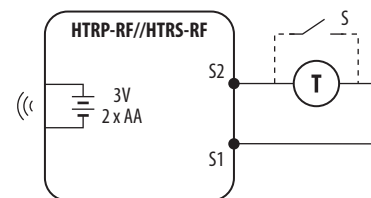


HTRP-RF(50)

Питание	2 x щелочные батареи AA
Диапазон регулирования темп.	5 - 35°C
Точность измерения температуры	0.5°C
Алгоритм работы	TPI или гистерезис: $\pm 0.25^\circ\text{C}$ или $\pm 0.5^\circ\text{C}$
Тип подключения	ZigBee 2.4 GHz
Размеры [мм]	85 x 85 x 25

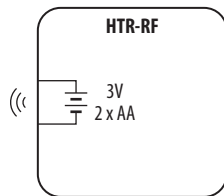
HTRS-RF(30)

Питание	2 x щелочные батареи AA
Диапазон регулирования темп.	5 - 35°C
Точность измерения температуры	0.5°C
Алгоритм работы	TPI или гистерезис: $\pm 0.25^\circ\text{C}$ или $\pm 0.5^\circ\text{C}$
Тип подключения	ZigBee 2.4 GHz
Размеры [мм]	85 x 85 x 25



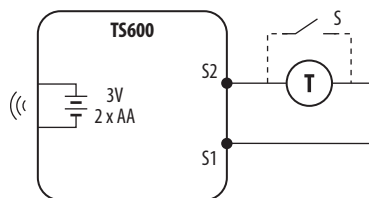
HTR-RF(20)

Питание	2 x щелочные батареи AA
Диапазон регулирования темп.	5 - 32.5°C
Точность измерения температуры	0.5°C
Алгоритм работы	TPI или гистерезис: $\pm 0.25^\circ\text{C}$
Тип подключения	ZigBee 2.4 GHz
Размеры [мм]	80 x 80 x 35



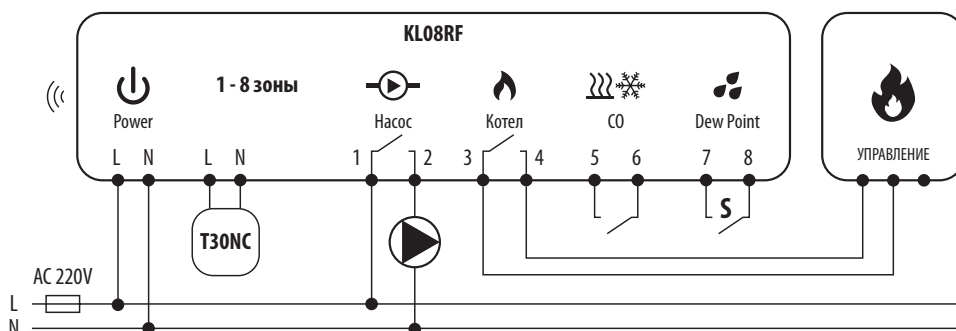
TS600

Питание	2 x щелочные батареи AA
Диапазон регулирования темп.	5 - 35°C
Точность измерения темп.	0.5°C
Алгоритм работы	TPI или гистерезис: $\pm 0.25^\circ\text{C}$ или $\pm 0.5^\circ\text{C}$
Тип подключения	беспроводной, ZigBee 2.4 GHz
Размеры [мм]	51 x 85 x 26



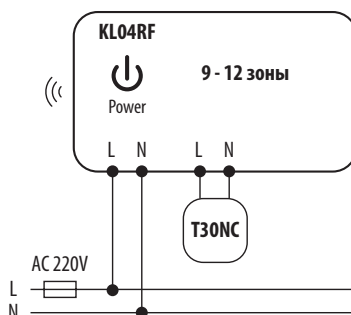
KL08RF

Модель	KL08RF	KL08RF24V
Питание	220V AC 50 Hz	220V AC 50 Hz
Максимальная нагрузка	3 A	2 A
Входы	5-6: переключение между режимами нагрев/охлаждение 7-8: датчик влажности	
Выходы	1-2: насос (NO/COM) 3-4: котел (NO/COM)	
Питание приводов	220V	24V
Тип подключения	беспроводной, ZigBee 2.4 GHz	
Размеры [мм]	355 x 85 x 67	



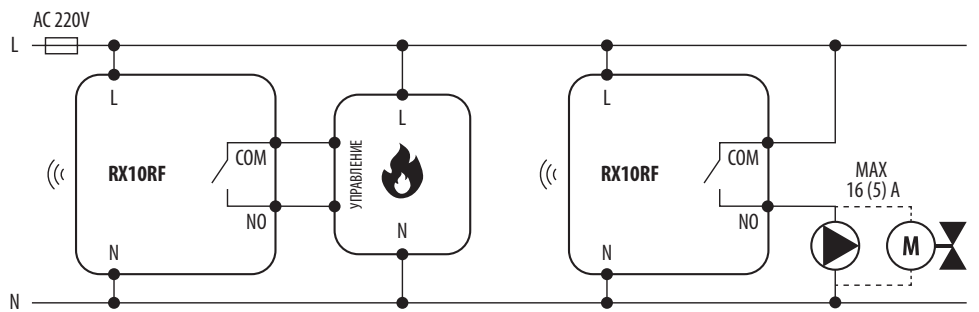
KL04RF / KL04RF 24V

Питание	220V AC 50Hz / от KL08RF 24V
Размеры [мм]	170 x 85 x 67 / 170 x 85 x 67



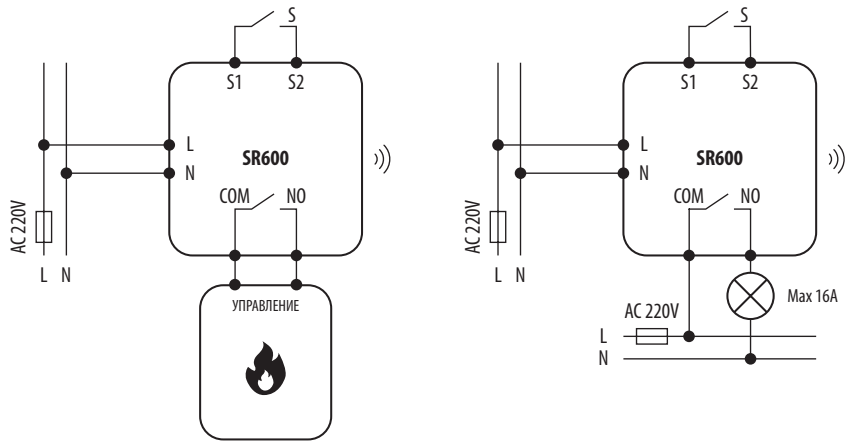
RX10RF

Питание	220V AC 50 Hz
Максимальная нагрузка	16 (5) A
Выход	реле NO/COM
Тип подключения	беспроводной, ZigBee 2.4 GHz
Размеры [мм]	145 x 100 x 35



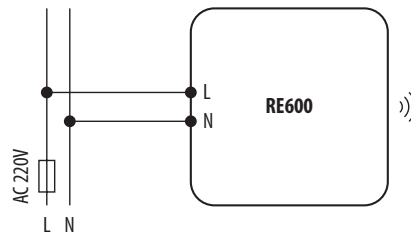
SR600

Питание	220V AC 50 Hz
Максимальная нагрузка	16 (5) A
Выход	Реле NO/COM
Вход	S1 и S2
Тип подключения	беспроводной, ZigBee 2.4 GHz
Размеры [мм]	45 x 45 x 20



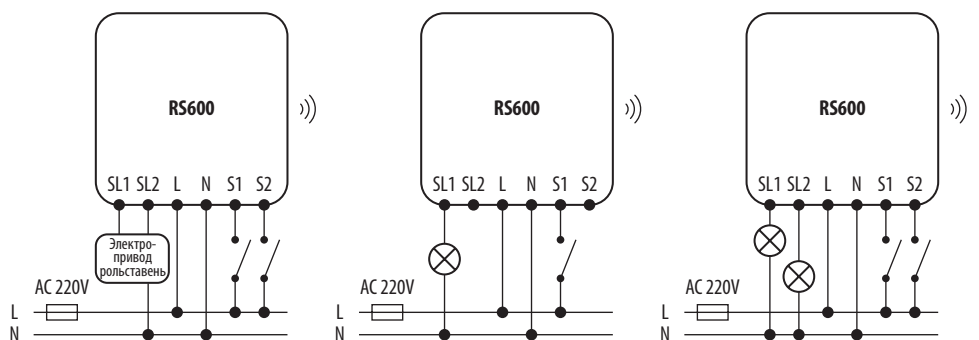
RE600

Питание	220V AC 50 Hz
Тип подключения	беспроводной, ZigBee 2.4 GHz
Размеры [мм]	45 x 45 x 20



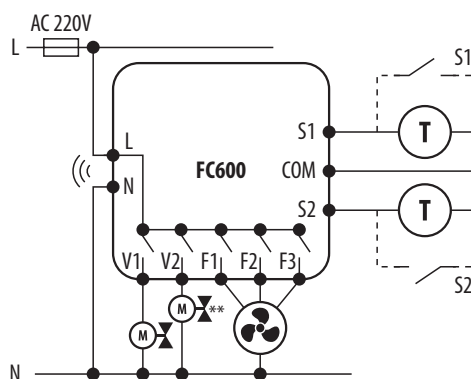
RS600

Питание	220V AC 50 Hz
Максимальная нагрузка	5 (2) A
Вход S1, S2	220V AC 50 Hz
Выход SL1, SL2	220V AC 50 Hz
Тип подключения	беспроводной ZigBee 2.4 GHz
Размеры [мм]	45 x 45 x 20



FC600

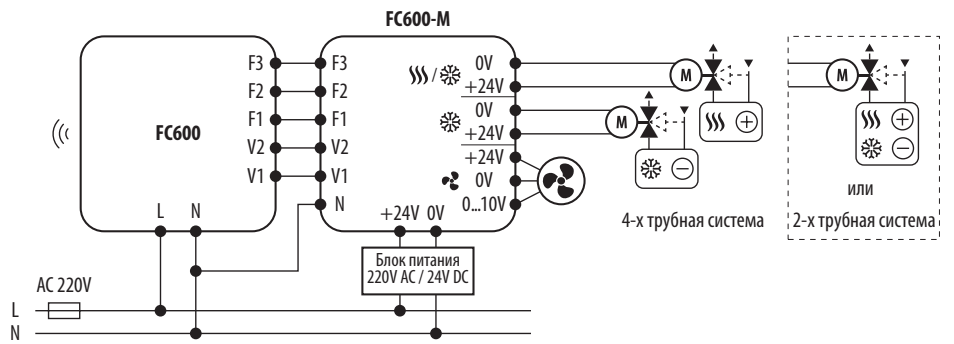
Питание	220V AC 50 Hz
Максимальная нагрузка	5 (2) A
Выходы:	220V AC 50 Hz
- F1, F2, F3 - вентилятор (скорость I, II, III)	
- V1, V2 - привод клапана (нагрев/охлаждение)	
Диапазон регулирования темп.	5 - 40°C
Точность измерения температуры	0.1°C или 0.5°C
Тип подключения	беспроводной, ZigBee 2.4 GHz
Размеры [мм]	86 x 86 x 46
Толщина при установке в подрозеточную коробку Ø 60 [мм]	16.5



** Только в 4-х трубной системе

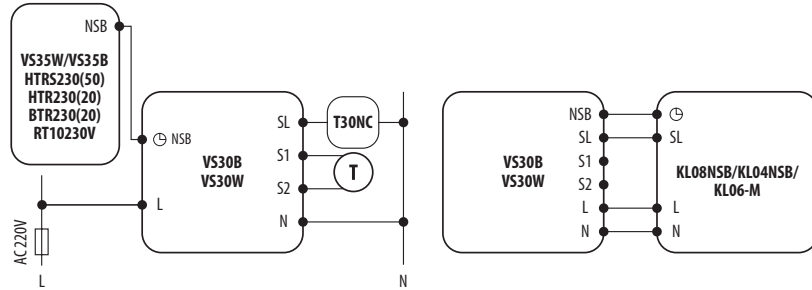
FC600-M 0-10V

Питание	24V DC
Входы: - F1, F2, F3 – вентилятор (скорость I, II, III) - V1, V2 – привод клапана (нагрев/охлаждение)	220V AC
Выходы: - питание вентилятора - управление вентилятора - привод клапана (нагрев/охлаждение)	24V DC; 6,5 A 0...10V 24V DC; 1 A
Монтаж	DIN-рейка 35 мм
Размеры [мм]	51 x 90 x 65



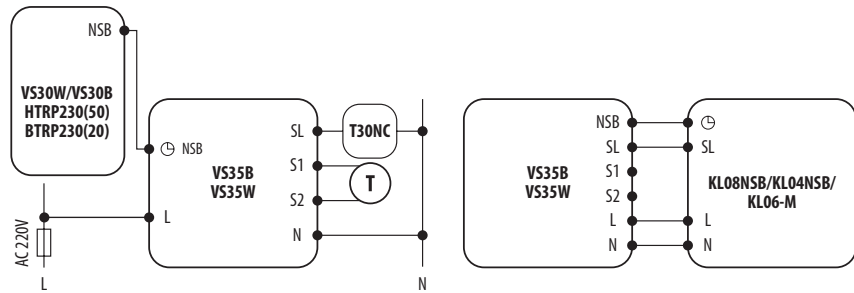
VS30W / VS30B

Питание	220V AC 50 Hz
Максимальная нагрузка	3 A
Выход	220V AC 50 Hz
Диапазон регулирования темп.	5 - 35°C
Точность измерения температуры	0.5°C
Алгоритм работы	PWM или гистерезис: $\pm 0.25^\circ\text{C}$ или $\pm 0.5^\circ\text{C}$
Тип подключения	проводной
Размеры [мм]	86 x 86 x 42



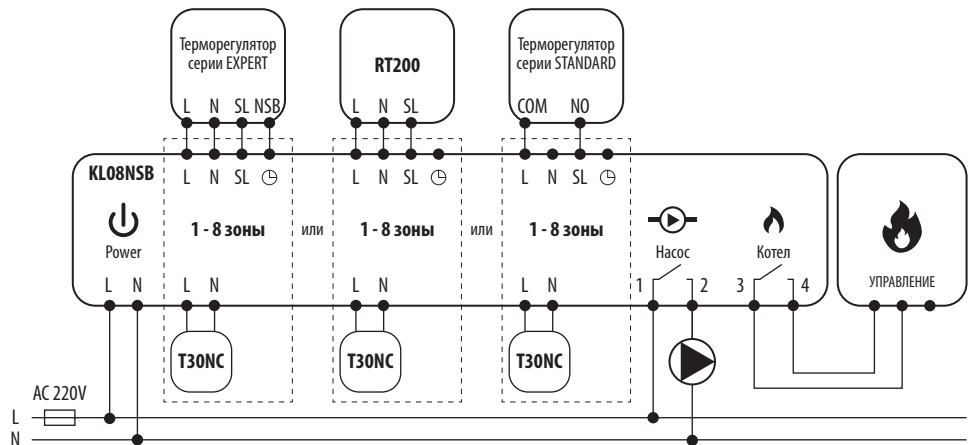
VS35W / VS35B

Питание	220V AC 50 Hz
Максимальная нагрузка	3 A
Выход	220V AC 50 Hz
Диапазон регулирования темп.	5 - 35°C
Точность измерения температуры	0.5°C
Алгоритм работы	PWM или гистерезис: $\pm 0.25^\circ\text{C}$ или $\pm 0.5^\circ\text{C}$
Тип подключения	проводной
Размеры [мм]	86 x 86 x 42



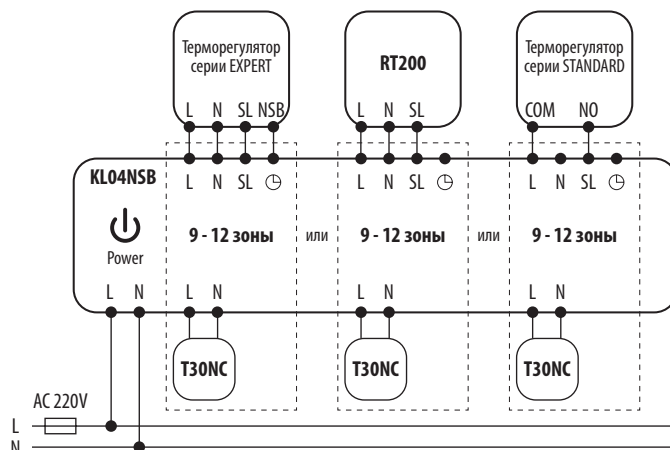
KL08NSB

Питание	220V AC 50 Hz
Максимальная нагрузка	3 A
Входы	SL: 220V 50Hz NSB: 220V 50Hz
Выходы	1-2: насос (NO/COM) 3-4: котел (NO/COM) Привод: 220V 50Hz
Размеры [мм]	355 x 85 x 67



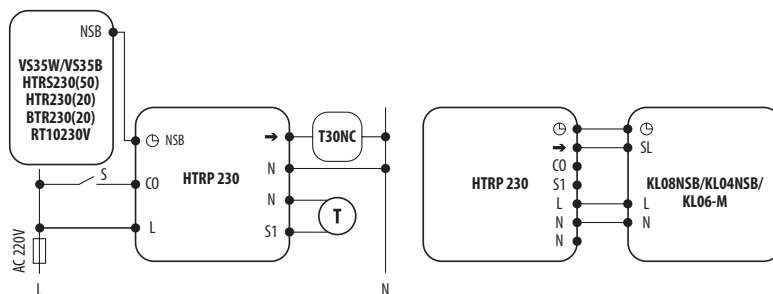
KL04NSB

Питание	220V AC 50 Hz
Размеры [мм]	170 x 85 x 67



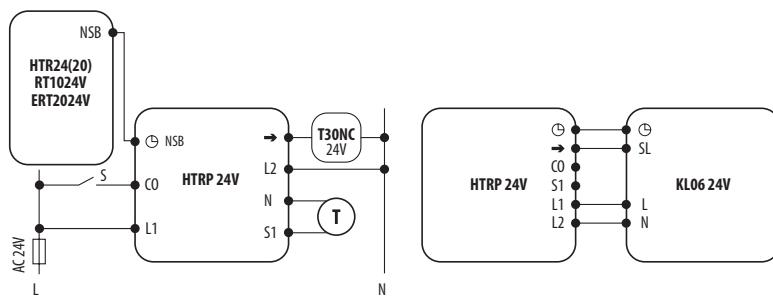
HTRP230(50)

Питание	220V AC 50 Hz
Максимальная нагрузка	0.5 A
Выход	220V AC 50 Hz
Диапазон регулирования темп.	5 - 35°C
Точность измерения температуры	0.5°C
Алгоритм работы	PWM или гистерезис: $\pm 0.25^\circ\text{C}$ или $\pm 0.5^\circ\text{C}$
Тип подключения	проводной
Размеры [мм]	85 x 85 x 25



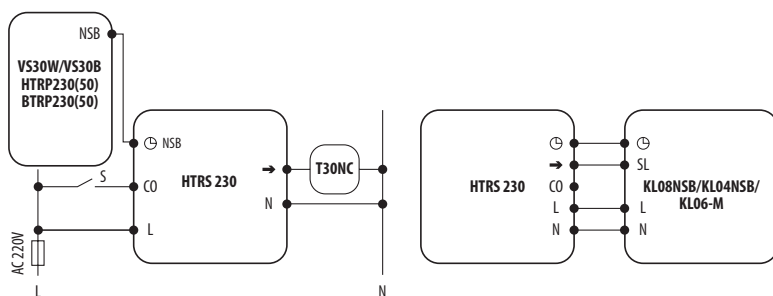
HTRP24(50)

Питание	24V AC 50 Hz
Максимальная нагрузка	1,5 A
Выход	24V AC 50 Hz
Диапазон регулирования темп.	5 - 35°C
Точность измерения температуры	0.5°C
Алгоритм работы	PWM или гистерезис: $\pm 0.25^\circ\text{C}$ или $\pm 0.5^\circ\text{C}$
Тип подключения	проводной
Размеры [мм]	85 x 85 x 25



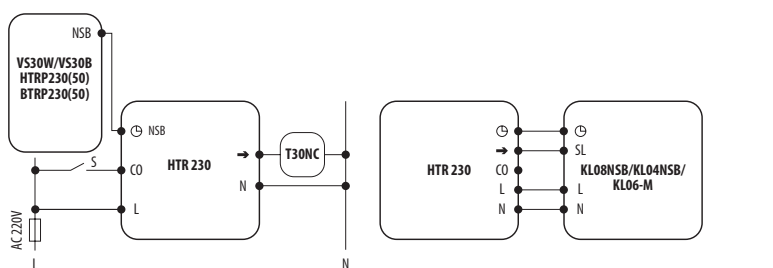
HTRS230(30)

Питание	220V AC 50 Hz
Максимальная нагрузка	0.5 A
Выход	220V AC 50 Hz
Диапазон регулирования темп.	5 - 35°C
Точность измерения температуры	0.5°C
Алгоритм работы	PWM или гистерезис: $\pm 0.25^\circ\text{C}$ или $\pm 0.5^\circ\text{C}$
Тип подключения	проводной
Размеры [мм]	85 x 85 x 25



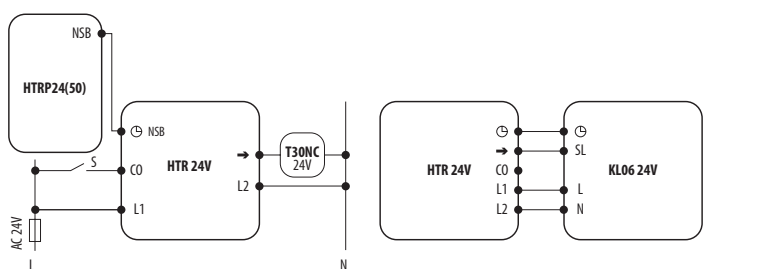
HTR230(20)

Питание	220V AC 50 Hz
Максимальная нагрузка	0.5 A
Выход	220V AC 50 Hz
Диапазон регулирования темп.	5 - 30°C
Алгоритм работы	PWM или гистерезис: $\pm 0.5^\circ\text{C}$
Тип подключения	проводной
Размеры [мм]	85 x 85 x 30



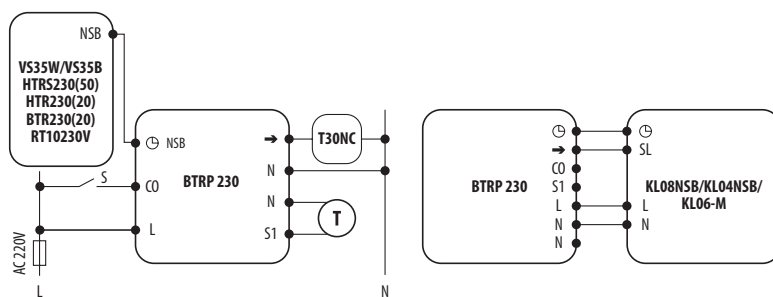
HTR24(20)

Питание	24V AC 50 Hz
Максимальная нагрузка	0.5 A
Выход	24V AC 50 Hz
Диапазон регулирования темп.	5 - 30°C
Алгоритм работы	PWM или гистерезис: $\pm 0.5^\circ\text{C}$
Тип подключения	проводной
Размеры [мм]	85 x 85 x 30



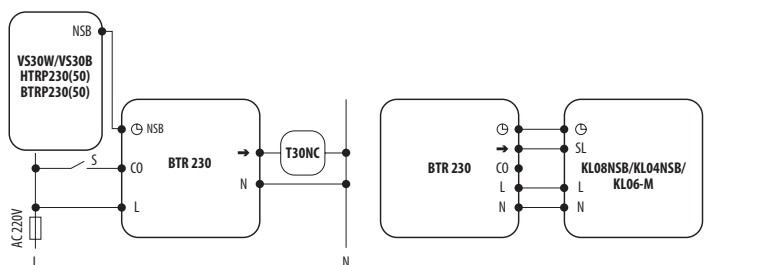
BTRP230(50)

Питание	220V AC 50 Hz
Максимальная нагрузка	0.5 A
Выход	220V AC 50 Hz
Диапазон регулирования темп.	5 - 35°C
Точность измерения температуры	0.5°C
Алгоритм работы	PWM или гистерезис: $\pm 0.25^\circ\text{C}$ или $\pm 0.5^\circ\text{C}$
Тип подключения	проводной
Размеры [мм]	71 x 71 x 46



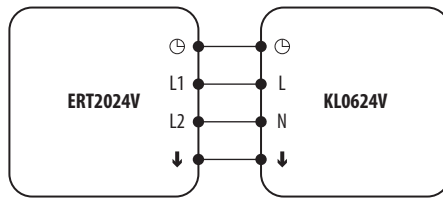
BTR230(20)

Питание	220V AC 50 Hz
Максимальная нагрузка	0.5 A
Выход	220V AC 50 Hz
Диапазон регулирования темп.	5 - 30°C
Алгоритм работы	PWM или гистерезис: $\pm 0.5^\circ\text{C}$
Тип подключения	проводной
Размеры [мм]	71 x 71 x 53



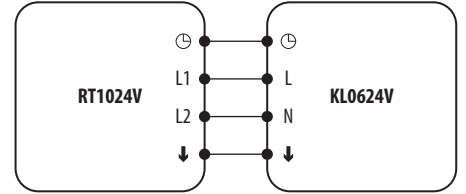
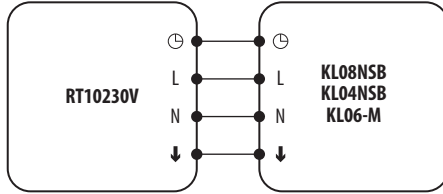
ERT2024V

Питание	24V AC 50 Hz
Максимальная нагрузка	10 (3) A
Выход	24V AC 50 Hz
Диапазон регулирования темп.	5 - 30°C
Алгоритм работы	гистерезис: $\pm 0.5^\circ\text{C}$
Тип подключения	проводной
Размеры [мм]	80 x 80 x 35



RT10230V / RT1024V

Модель	RT10230V	RT1024V
Питание	220V AC 50 Hz	24V AC 50 Hz
Максимальная нагрузка	10 (2) A	10 (3) A
Выход	220V AC 50 Hz	24V AC 50 Hz
Диапазон регулирования темп.	5 - 30°C	
Алгоритм работы	PWM или гистерезис: $\pm 0.5^\circ\text{C}$	
Тип подключения	проводной	
Размеры [мм]	75 x 75 x 25	

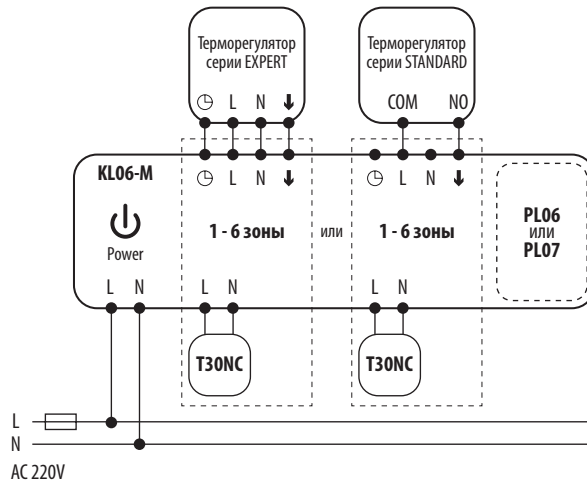


KL06-M / KL0624V

Модель	KL06-M	KL0624V
Питание	220V AC 50 Hz	24V AC 50 Hz
Максимальная нагрузка	2 (1) A	
Питание приводов	220V	24V
Размеры [мм]	300 x 86 x 63	

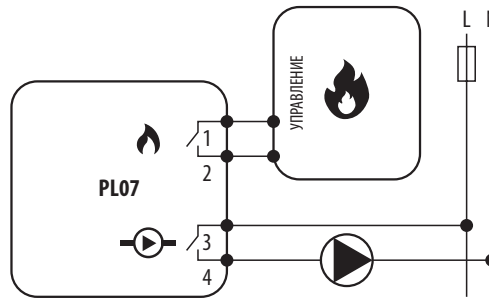
Адаптер питания версия 24V

Питание	220V AC 50 Hz
Выходное напряжение	24V AC 50 Hz
Номинальная мощность	80VA
Размеры [мм]	81 x 90 x 68



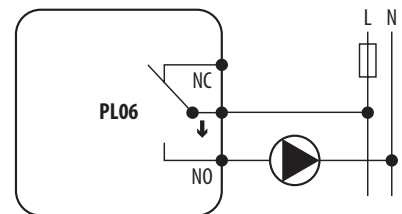
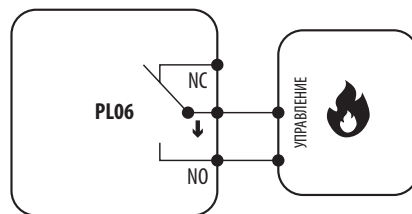
PL07

Питание	от центра коммутации KL06-M/KL06 24V
Максимальная нагрузка	5 (2) A
Выход	2 x реле NO/COM
Размеры [мм]	70 x 80 x 20



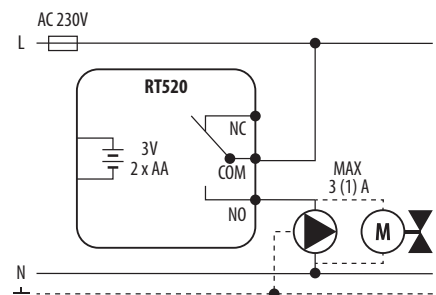
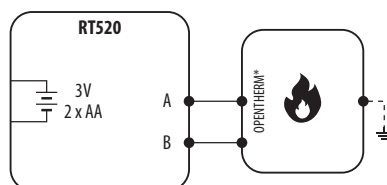
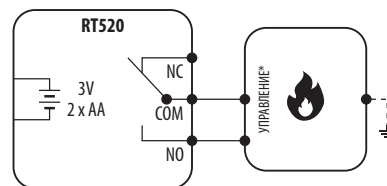
PL06

Питание	от центра коммутации KL06-M/KL06 24V
Максимальная нагрузка	5 (2) A
Выход	реле NO/COM/NC
Размеры [мм]	60 x 80 x 20



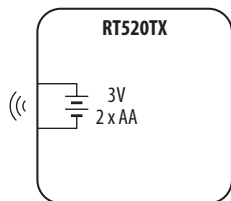
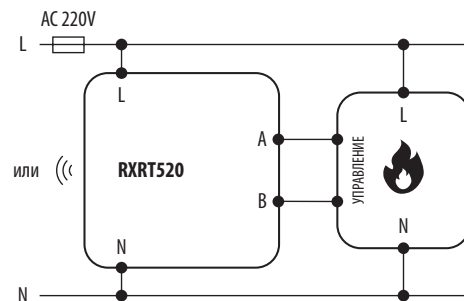
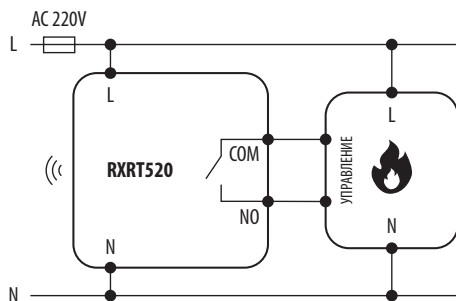
RT520

Питание	2 x щелочные батареи AA
Максимальная нагрузка	3 (1) A
Выход	OpenTherm или беспотенциальное реле NC/COM/NO
Диапазон регулирования темп.	5 - 33.5°C
Точность измерения темп.	0.1°C или 0.5°C
Алгоритм работы	TPI или гистерезис $\pm 0.25^\circ\text{C}$ или $\pm 0.5^\circ\text{C}$
Тип подключения	проводной
Размеры [мм]	118 x 95 x 26



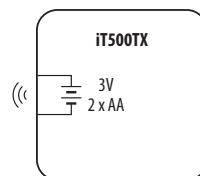
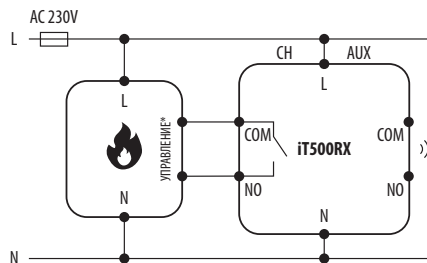
RT520RF

Питание	2 x щелочные батареи AA
Максимальная нагрузка	16 (5) A
Выход	OpenTherm или беспотенциальное реле COM/NO
Диапазон регулирования темп.	5 - 33.5°C
Точность измерения темп.	0.1°C или 0.5°C
Алгоритм работы	TPI или гистерезис $\pm 0.25^\circ\text{C}$ или $\pm 0.5^\circ\text{C}$
Тип подключения	беспроводной, 868 MHz
Размеры [мм]	RT520TX: 118 x 95 x 26 RXRT520: 96 x 96 x 27



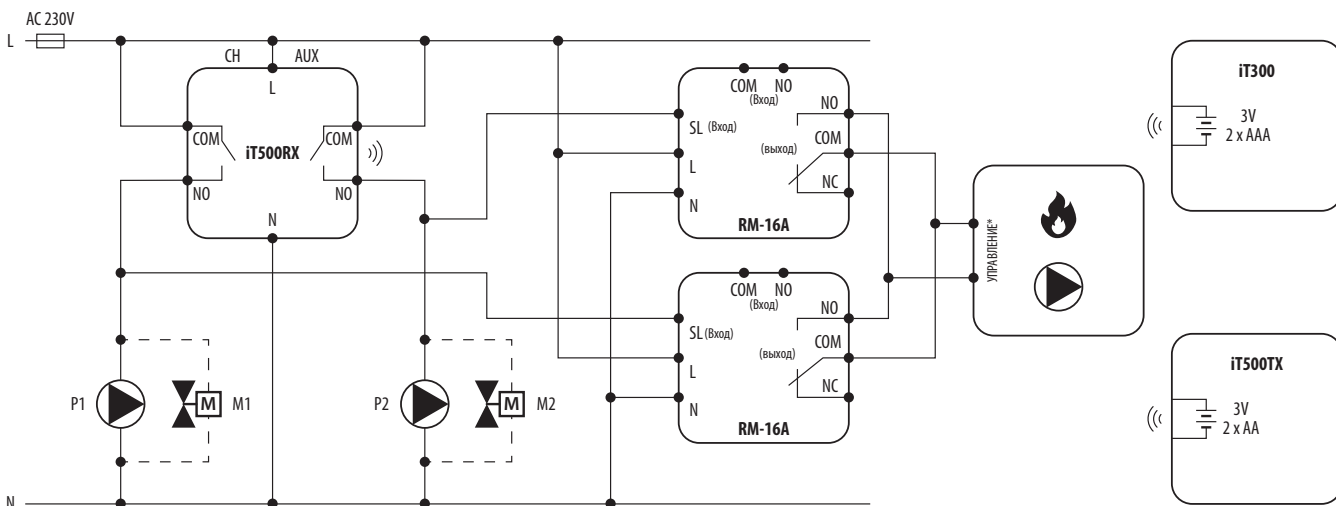
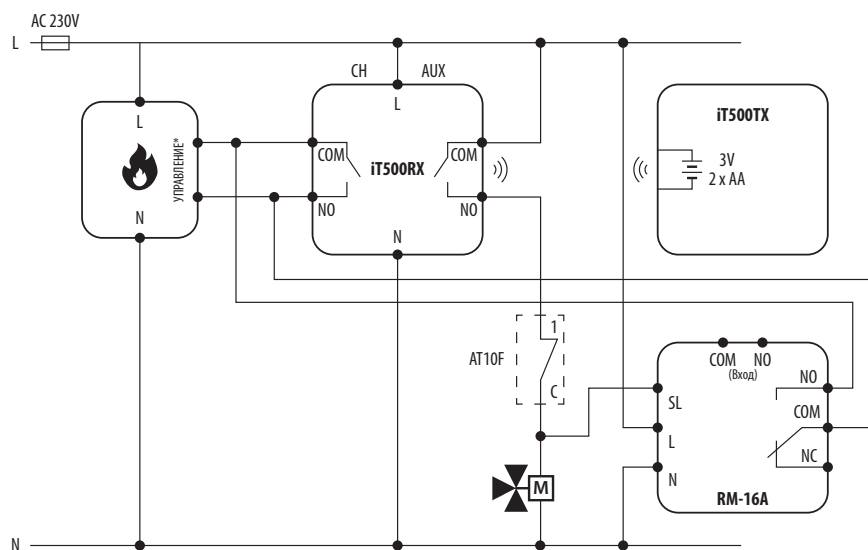
iT500

Питание	iT500TR: 2 x щелочные батареи AA iT500: 5V DC iT500RX: 220V AC 50 Hz
Максимальная нагрузка	CH1: 16 (5) A CH2: 5 (3) A
Выход	2 x реле NO/COM/NC
Диапазон регулирования темп.	5 - 35°C
Точность измерения темп.	0.1°C или 0.5°C
Алгоритм работы	TPI или гистерезис $\pm 0.25^\circ\text{C}$ или $\pm 0.5^\circ\text{C}$
Тип подключения	беспроводной, 868 MHz
Размеры [мм]	iT500TR: 128 x 95 x 30 iT500: 39 x 91 x 25, антенна: 70 iT500RX: 145 x 100 x 35



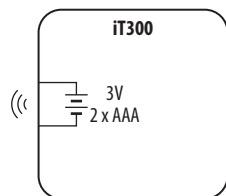
xT500

Питание	iT500TR: 2 x щелочные батареи AA iT500: 5V DC iT500RX: 220V AC 50 Hz
Максимальная нагрузка	CH1: 16 (5) A CH2: 5 (3) A
Выход	2 x реле NO/COM/NC
Диапазон регулирования темп.	5 - 35°C
Точность измерения температуры	0.1°C или 0.5°C
Алгоритм работы	TPI или гистерезис $\pm 0.25^\circ\text{C}$ или $\pm 0.5^\circ\text{C}$
Тип подключения	беспроводной, 868 MHz
Размеры [мм]	iT500TR: 128 x 95 x 30 iT500: 39 x 91 x 25, антенна: 70 iT500RX: 145 x 100 x 35



iT300

Питание	2 x щелочные батареи AAA
Тип подключения	беспроводной, 868 MHz
Размеры [мм]	76 x 76 x 22



RT310i / RT310iSPE / RT310iSR

Терморегулятор RT310iTX

Питание	2 х щелочные батареи AA
Диапазон регулирования темп.	5 - 35°C
Точность измерения температуры	0.1°C или 0.5°C
Алгоритм работы	TPI или гистерезис: $\pm 0.25^\circ\text{C}$ или $\pm 0.5^\circ\text{C}$
Тип подключения	беспроводной, 868 MHz
Размеры [мм]	96 x 96 x 27

Интернет шлюз iTG310

Питание	5V DC
Порт	1 x 10/100 порт LAN
Размеры [мм]	39 x 91 x 25, антенна: 70

Исполнительное устройство RXRT510

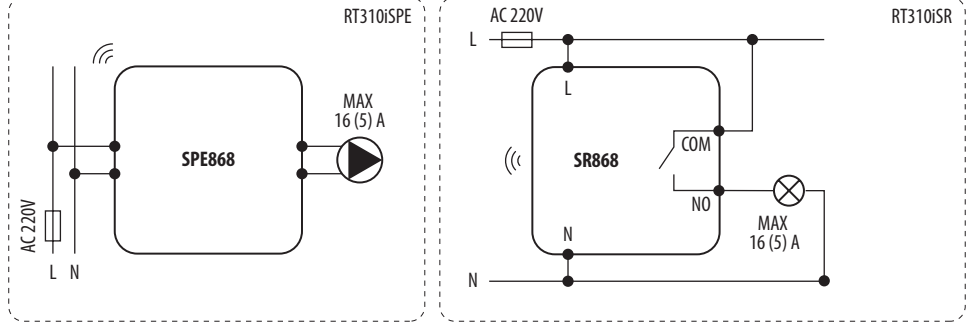
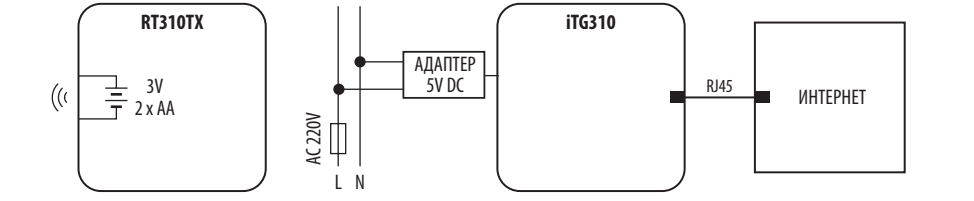
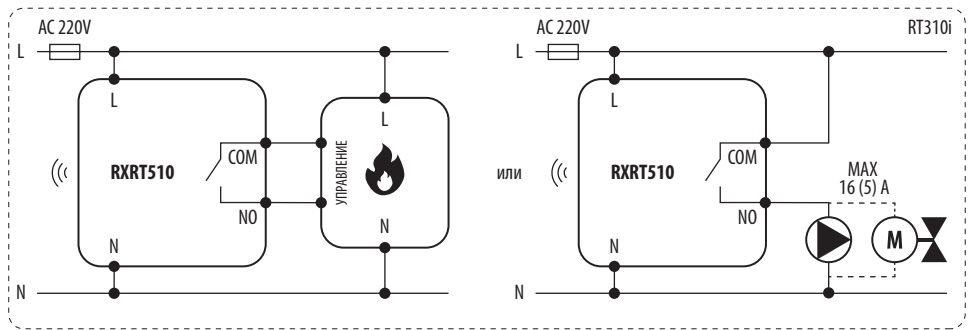
Питание	220V AC 50 Hz
Максимальная нагрузка	16 (5) A
Выход	реле NO/COM
Размеры [мм]	96 x 96 x 27

Исполнительное устройство SPE868

Питание	220V AC 50 Hz
Максимальная нагрузка	16 (5) A
Выход	EU Schuko
Размеры [мм]	42 x 77 x 42

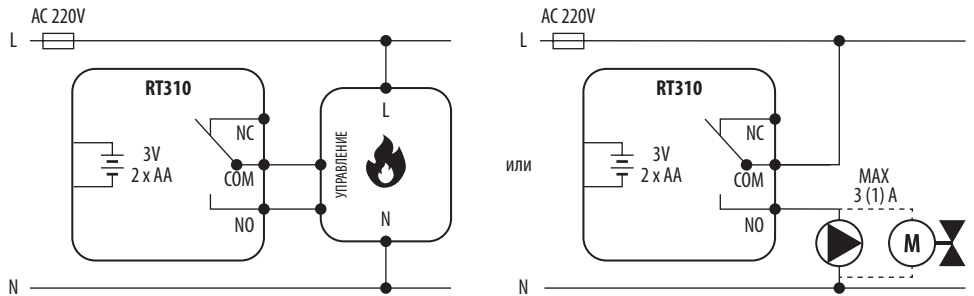
Исполнительное устройство SR868

Питание	220V AC 50 Hz
Максимальная нагрузка	16 (5) A
Выход	реле NO/COM
Размеры [мм]	44 x 44 x 26



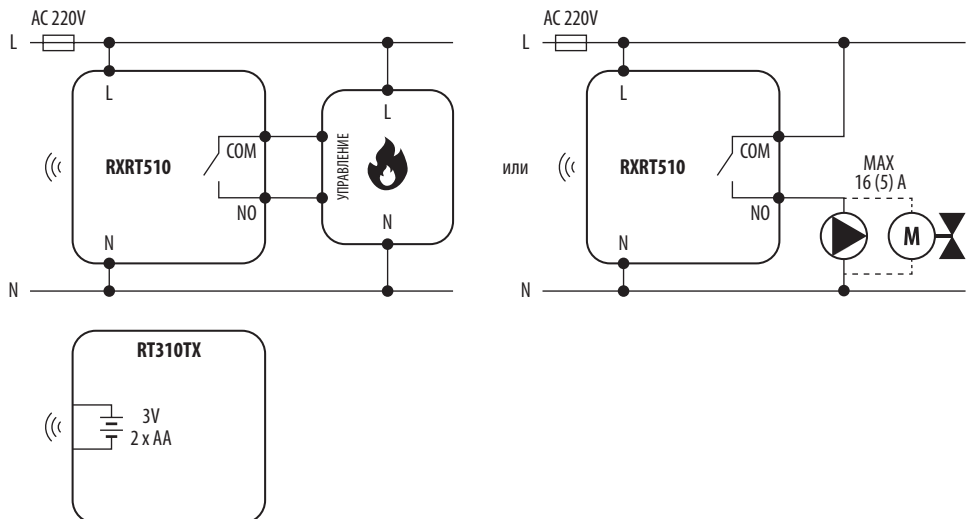
RT310

Питание	2 х щелочные батареи AA
Максимальная нагрузка	3 (1) A
Выход	реле NO/COM/NC
Диапазон регулирования темп.	5 - 35°C
Точность измерения температуры	0.1°C или 0.5°C
Алгоритм работы	TPI или гистерезис $\pm 0.25^\circ\text{C}$
Тип подключения	проводной
Размеры [мм]	96 x 96 x 27



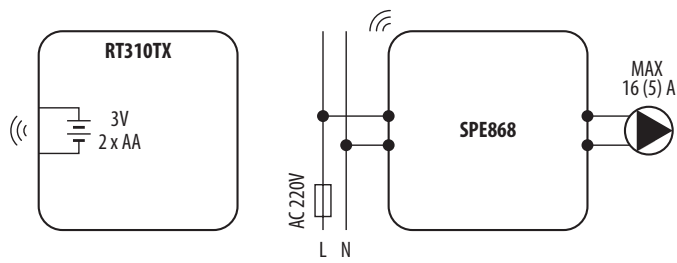
RT310RF

Питание передатчика	2 х щелочные батареи AA
Питание приемника	220V AC 50 Hz
Максимальная нагрузка	16 (5) A
Выход	реле NO/COM
Диапазон регулирования темп.	5 - 35°C
Точность измерения температуры	0.1°C или 0.5°C
Алгоритм работы	TPI или гистерезис $\pm 0.25^\circ\text{C}$
Модель приемника	RXRT510
Тип подключения	беспроводной, 868 MHz
Размеры [мм]	RT310TX: 96 x 96 x 27 RXRT510: 96 x 96 x 27



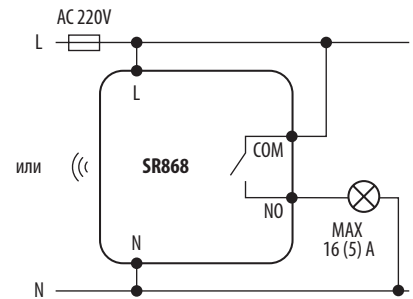
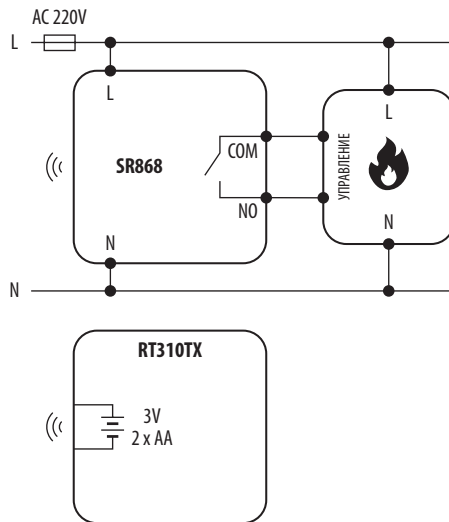
RT310SPE

Питание передатчика	2 x щелочные батареи AA
Питание приемника	220V AC 50 Hz
Максимальная нагрузка	16 (5) A
Выход	EU Schuko
Диапазон регулирования темп.	5 - 35°C
Точность измерения температуры	0.1°C или 0.5°C
Алгоритм работы	TPI или гистерезис $\pm 0.25^\circ\text{C}$
Модель приемника	SPE868
Тип подключения	беспроводной, 868 MHz
Размеры [мм]	RT310TX: 96 x 96 x 27 SPE868: 42 x 77 x 42



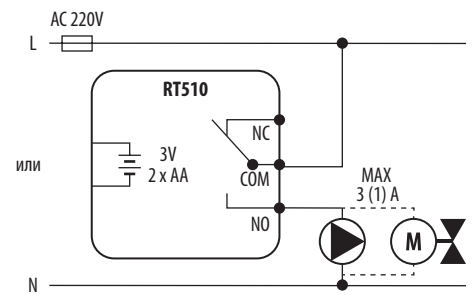
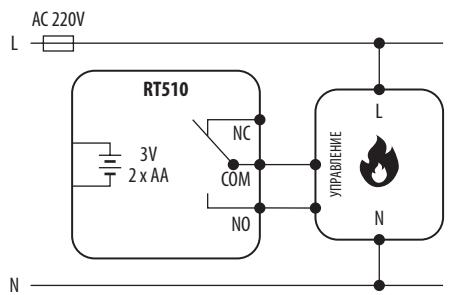
RT310SR

Питание передатчика	2 x щелочные батареи AA
Питание приемника	220V AC 50 Hz
Максимальная нагрузка	16 (5) A
Выход	реле NO/COM
Диапазон регулирования темп.	5 - 35°C
Точность измерения температуры	0.1°C или 0.5°C
Алгоритм работы	TPI или гистерезис $\pm 0.25^\circ\text{C}$
Модель приемника	SR868
Тип подключения	беспроводной, 868 MHz
Размеры [мм]	RT310TX: 120 x 96 x 27 SR868: 44 x 44 x 26



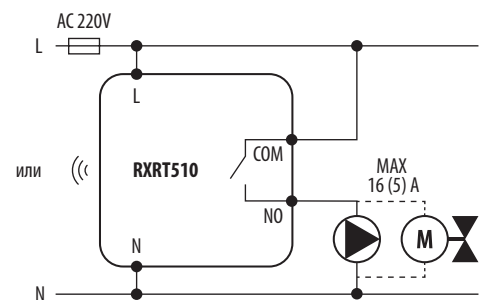
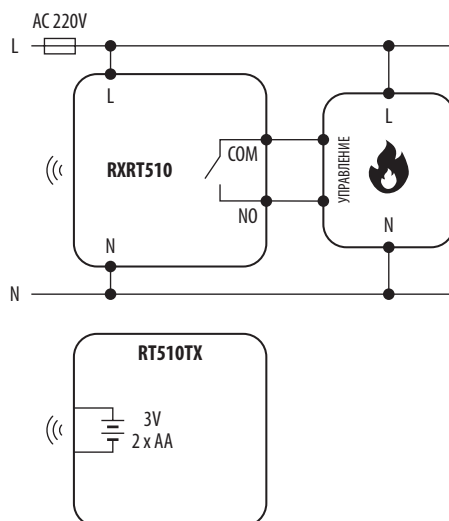
RT510

Питание	2 x щелочные батареи AA
Максимальная нагрузка	3 (1) A
Выход	реле NO/COM/NC
Диапазон регулирования темп.	5 - 35°C
Точность измерения температуры	0.1°C или 0.5°C
Алгоритм работы	TPI или гистерезис $\pm 0.25^\circ\text{C}$
Тип подключения	проводной
Размеры [мм]	120 x 96 x 27



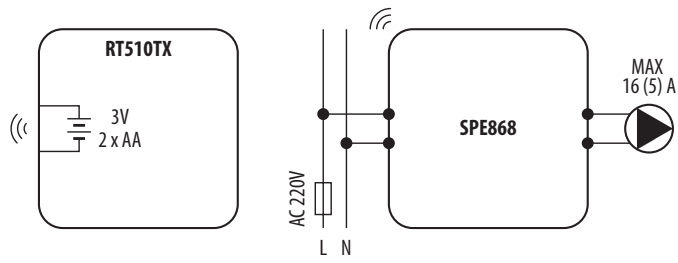
RT510RF

Питание передатчика	2 x щелочные батареи AA
Питание приемника	220V AC 50 Hz
Максимальная нагрузка	16 (5) A
Выход	реле NO/COM
Диапазон регулирования темп.	5 - 35°C
Точность измерения температуры	0.1°C или 0.5°C
Алгоритм работы	TPI или гистерезис $\pm 0.25^\circ\text{C}$
Модель приемника	RXRT510
Тип подключения	беспроводной, 868 MHz
Размеры [мм]	RT510TX: 120 x 96 x 27 RXRT510: 96 x 96 x 27



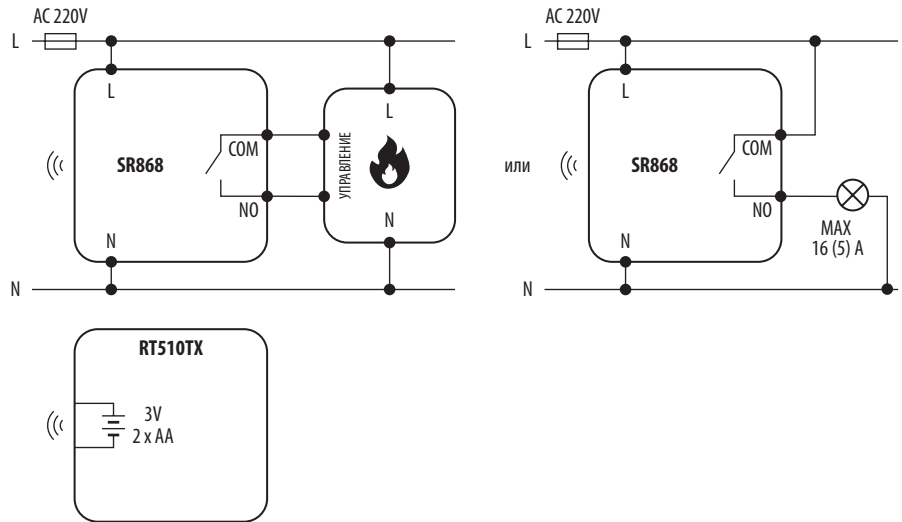
RT510SPE

Питание передатчика	2 x щелочные батареи AA
Питание приемника	220V AC 50 Hz
Максимальная нагрузка	16 (5) A
Выход	EU Schuko
Диапазон регулирования темп.	5 - 35°C
Точность измерения температуры	0.1°C или 0.5°C
Алгоритм работы	TPI или гистерезис $\pm 0.25^\circ\text{C}$
Модель приемника	SPE868
Тип подключения	беспроводной, 868 Mhz
Размеры [мм]	RT510TX: 120 x 96 x 27 SPE868: 42 x 77 x 42



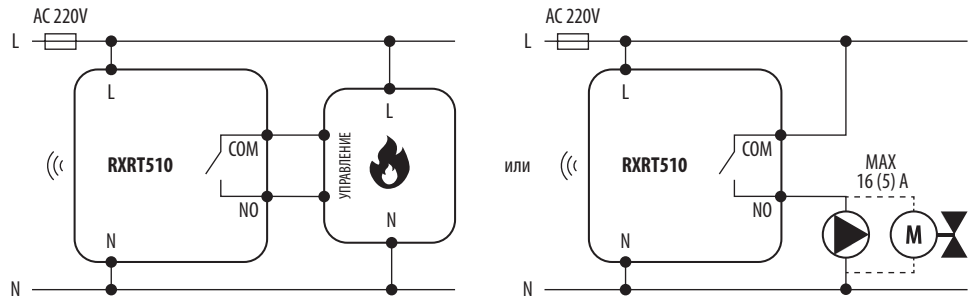
RT510SR

Питание передатчика	2 x щелочные батареи AA
Питание приемника	220V AC 50 Hz
Максимальная нагрузка	16 (5) A
Выход	реле NO/COM
Диапазон регулирования темп.	5 - 35°C
Точность измерения температуры	0.1°C или 0.5°C
Алгоритм работы	TPI или гистерезис $\pm 0.25^\circ\text{C}$
Модель приемника	SR868
Тип подключения	беспроводной, 868 Mhz
Размеры [мм]	RT510TX: 120 x 96 x 27 SR868: 44 x 44 x 26



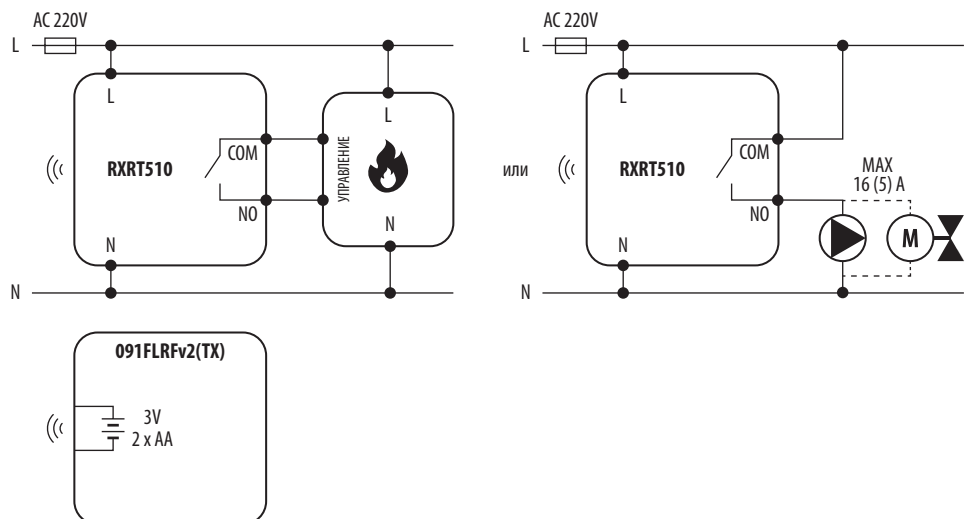
091FLv2

Питание	2 x щелочные батареи AA
Максимальная нагрузка	5 (3) A
Выход	реле NO/COM
Диапазон регулирования темп.	5 - 30°C
Точность измерения температуры	0.2°C
Алгоритм работы	гистерезис: $\pm 0.25^\circ\text{C}$ или $\pm 0.5^\circ\text{C}$
Тип подключения	проводной
Размеры [мм]	154 x 80 x 30



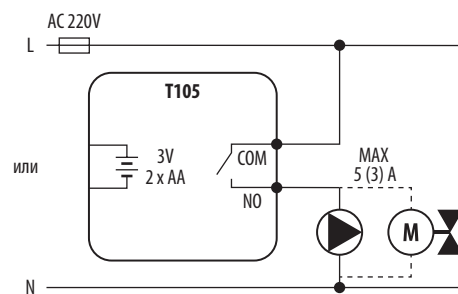
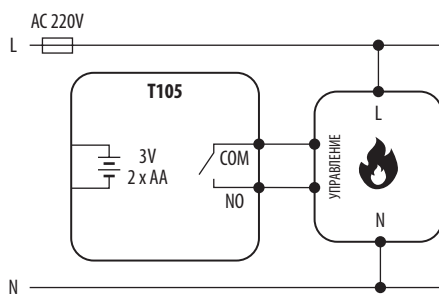
091FLRFv2

Питание	091FLRFv2(TX): 2 x щелочные батареи AA RXRT510: 220V AC 50Hz
Максимальная нагрузка	16 (5) A
Выход	беспотенциальное реле NO/COM
Диапазон регулирования темп.	5 - 30°C
Точность измерения температуры	0.2°C
Алгоритм работы	гистерезис: $\pm 0.25^\circ\text{C}$ или $\pm 0.5^\circ\text{C}$
Тип подключения	беспроводной, 868 MHz
Размеры [мм]	091FLRFv2(TX): 154 x 80 x 30 RXRT510: 96 x 96 x 27



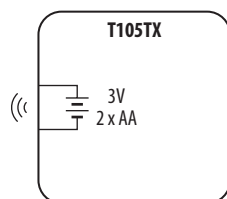
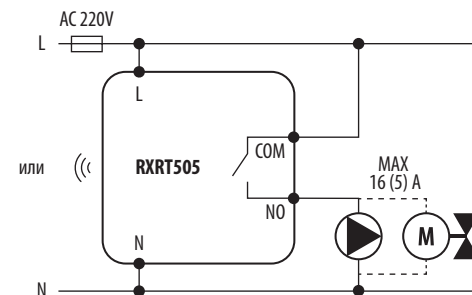
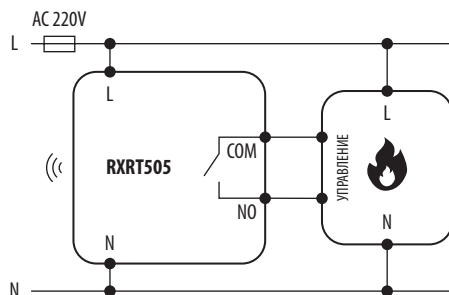
T105

Питание	2 x щелочные батареи AA
Максимальная нагрузка	5 (3) A
Выход	реле NO/COM
Диапазон регулирования темп.	5 - 30°C
Точность измерения температуры	0.2°C
Алгоритм работы	гистерезис: $\pm 0.4^\circ\text{C}$, $\pm 0.8^\circ\text{C}$, $\pm 1.4^\circ\text{C}$ или $\pm 1.8^\circ\text{C}$
Тип подключения	проводной
Размеры [мм]	96 x 117 x 22



T105RF

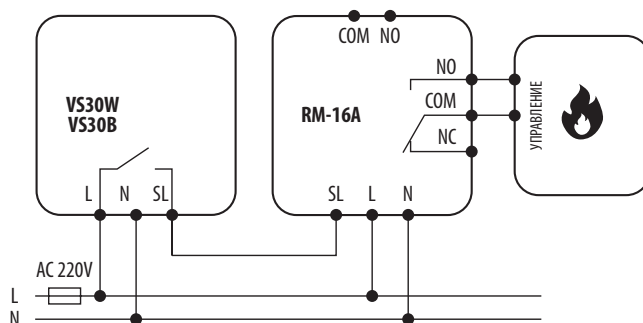
Питание	T105TX: 2 x щелочные батареи AA RXRT505: 220V AC 50Hz
Максимальная нагрузка	16 (5) A
Выход	реле NO/COM
Диапазон регулирования темп.	5 - 30°C
Точность измерения температуры	0.2°C
Алгоритм работы	гистерезис: $\pm 0.4^\circ\text{C}$, $\pm 0.8^\circ\text{C}$, $\pm 1.4^\circ\text{C}$ или $\pm 1.8^\circ\text{C}$
Тип подключения	беспроводной, 868 MHz
Размеры [мм]	T105TX: 96 x 117 x 22 RXRT505: 129 x 97 x 35



VS30W+RM-16 A / VS30B+RM-16 A

VS30W/VS30B

Питание	220V AC 50 Hz
Максимальная нагрузка	3 A
Выход	220V AC 50 Hz
Диапазон регулирования темп.	5 - 35°C
Точность измерения температуры	0.5°C
Алгоритм работы	PWM или гистерезис: $\pm 0.25^\circ\text{C}$ или $\pm 0.5^\circ\text{C}$
Тип подключения	проводной
Размеры [мм]	86 x 86 x 42

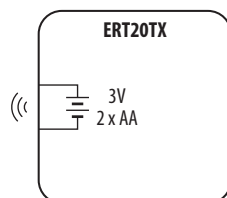
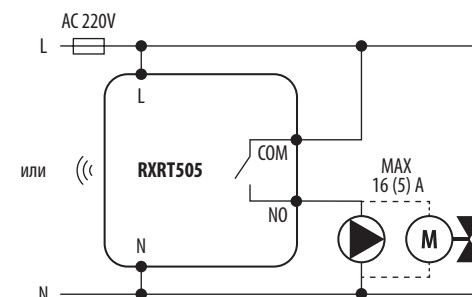
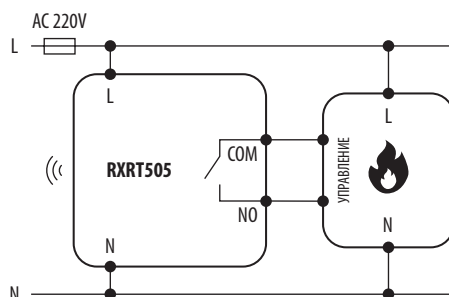


RM-16A

Питание	220V AC 50 Hz
Максимальная нагрузка	16 A / 250V AC
Вход NO/COM	Подключение терморегулятора с беспотенциальным выходным реле NO/COM
Вход SL	Подключение терморегулятора с выходным реле на 220V AC
Выход	реле NO/COM/NC
Размеры [мм]	47 x 47 x 20

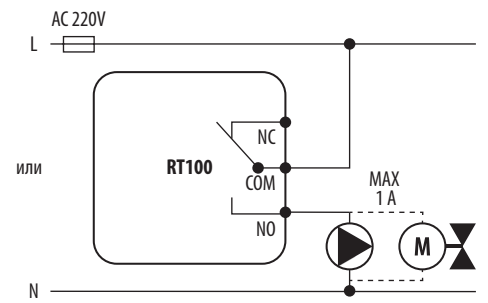
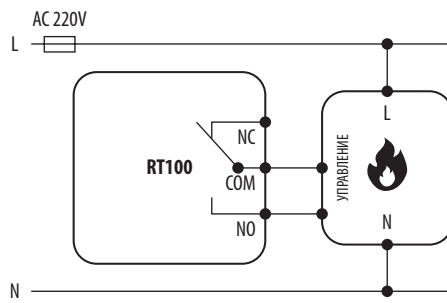
ERT20RF

Питание	ERT20TX: 2 x щелочные батареи AA RXRT505: 220V AC 50Hz
Максимальная нагрузка	16 (5) A
Выход	реле NO/COM
Диапазон регулирования темп.	5 - 32.5°C
Алгоритм работы	гистерезис: $\pm 0.5^\circ\text{C}$
Тип подключения	беспроводной, 868 MHz
Размеры [мм]	ERT20TX: 80 x 80 x 30 RXRT505: 129 x 97 x 35



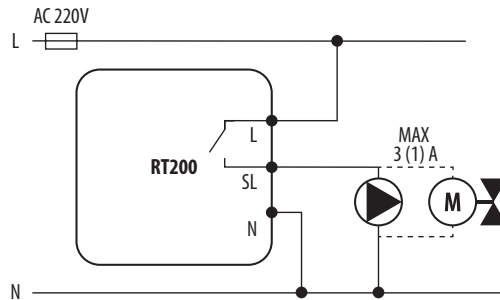
RT100

Максимальная нагрузка	1 A
Выход	NO/COM/NC
Диапазон регулирования темп.	10 - 30°C
Тип подключения	проводной
Размеры [мм]	80 x 80 x 40



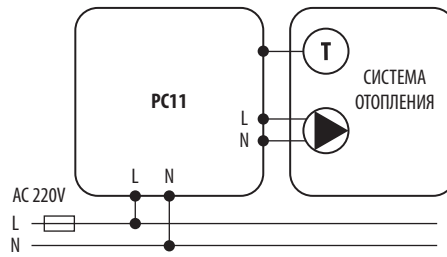
RT200

Питание	220V AC 50 Hz
Максимальная нагрузка	3 (1) A
Выход	220V AC 50 Hz
Диапазон регулирования темп.	5 - 35°C
Алгоритм работы	гистерезис: ±1°C
Тип подключения	проводной
Размеры [мм]	95 x 95 x 40



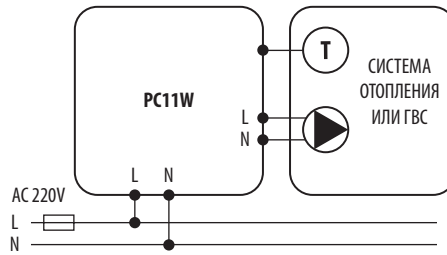
PC11

Питание	220V AC 50 Hz
Максимальная нагрузка	6 A
Потребляемая мощность	2 W
Диапазон регулирования темп.	5 - 80°C
Диапазон измерения температуры	0 - 99°C
Температура окружающей среды	-10 - 50°C
Длина кабеля датчика	1.2 м
Размеры [мм]	155 x 70 x 35



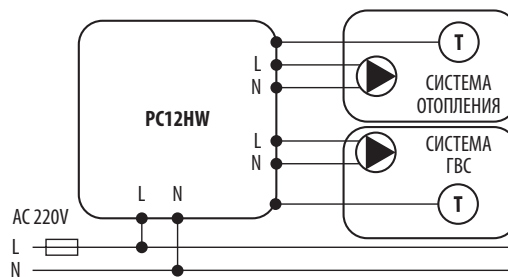
PC11W

Питание	220V AC 50 Hz
Максимальная нагрузка	6 A
Потребляемая мощность	2 W
Диапазон регулирования темп. включения	5 - 80°C
Диапазон регулирования темп. выключения	10 - 85°C
Диапазон измерения температуры	0 - 99°C
Температура окружающей среды	-10 - 50°C
Длина кабеля датчика	1.2 м
Размеры [мм]	155 x 70 x 35



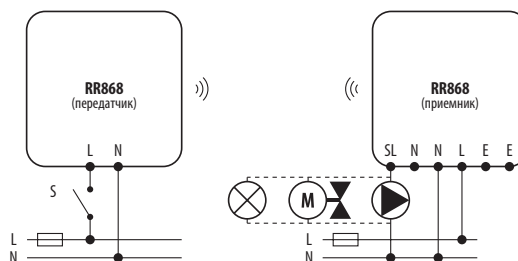
PC12HW

Питание	220V AC 50 Hz
Максимальная нагрузка	6 A
Потребляемая мощность	2 W
Диапазон регулирования температуры	5 - 80°C для сист. отопления 20°C для ГВС
Диапазон измерения температуры	0 - 99°C
Температура окружающей среды	-10 - 50°C
Длина кабеля датчика	1.2 м
Размеры [мм]	155 x 70 x 35



RR868

Питание	220V AC 50 Hz
Макс. нагрузка приемника	5 (3) A
Выход приемника	220V AC
Тип подключения	беспроводной, 868 MHz
Размер передатчика и приемника [мм]	45 x 45 x 20
Размеры корпуса передатчика и приемника [мм]	84 x 84 x 28

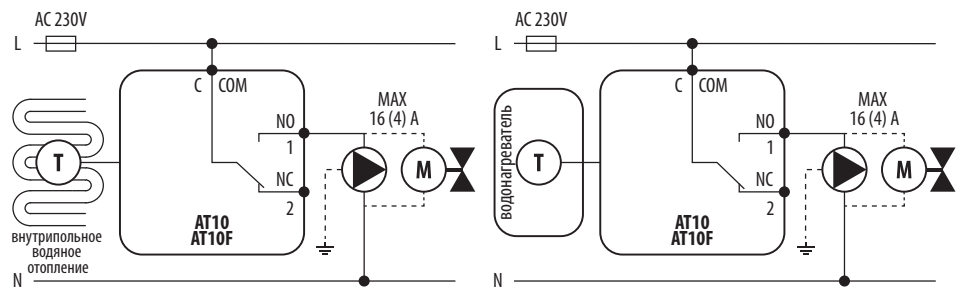


AT10

Питание	220V AC 50 Hz
Максимальная нагрузка	16 (4) A
Выход	реле NO/COM/NC
Диапазон регулирования темп.	30 - 90°C
Размеры [мм]	105 x 45 x 50

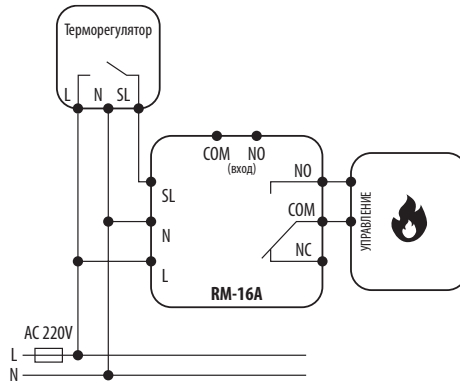
AT10F

Питание	220V AC 50 Hz
Максимальная нагрузка	16 (4) A
Выход	реле NO/COM/NC
Диапазон регулирования темп.	30 - 90°C
Размеры [мм]	105 x 45 x 50 длина капиллярной трубки: 1200 Ø капиллярной трубки: 7

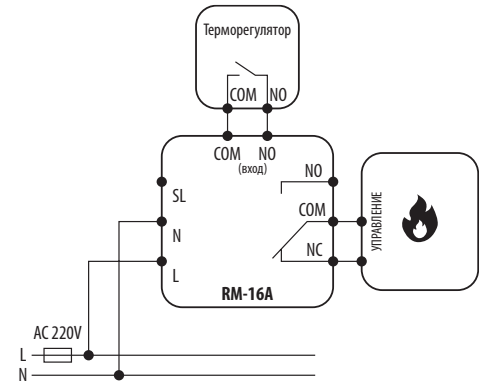


RM-16A

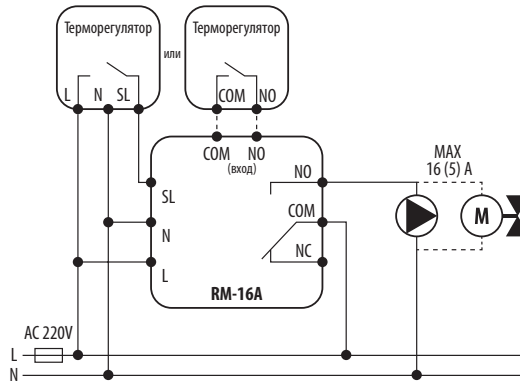
Питание	220V AC 50 Hz
Максимальная нагрузка	16 A / 250V AC
Вход NO/COM	Подключение терморегулятора с беспотенциальным выходным реле NO/COM
Вход SL	Подключение терморегулятора с выходным реле на 220V AC
Выход	реле NO/COM/NC
Размеры [мм]	47 x 47 x 20



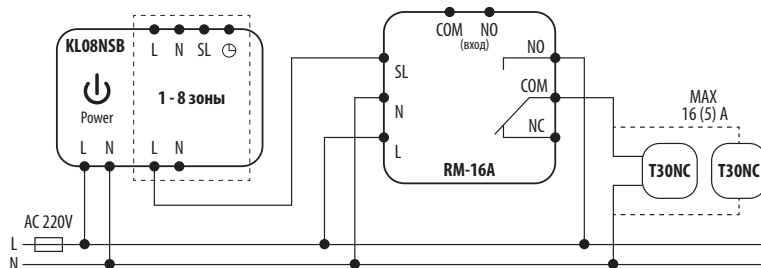
Подключение терморегулятора с выходным управляющим сигналом 220V AC к беспотенциальному входу ВКЛ/ВЫКЛ на плате котла



Подключение терморегулятора с выходным реле NO/COM к устройству, требующему управление от реле NO/COM/NC



Подключение превышающую допустимую по мощности нагрузку к терморегулятору



Подключение к центру коммутации больше 6 приводов на одну зону отопления

ДЛЯ ЗАМЕТОК

A series of horizontal dotted lines for taking notes.



SALUS
Smart Home

КОНТРОЛЬ И УПРАВЛЕНИЕ ИЗ ЛЮБОГО МЕСТА ОДНИМ НАЖАТИЕМ! IT600 SMART HOME

Система SALUS Smart Home разработана и применяется для управления различными системами отопления – водяными и электрическими теплыми полами, радиаторным отоплением, внутрипольными конвекторами, фанкойлами и комбинированными системами. Кроме того, возможно следить за безопасностью дома, управлять освещением и различными электрическими приборами.

Все элементы работают в беспроводной сети ZigBee. Для контроля и управления системой через Интернет необходимо бесплатное приложение SALUS Smart Home для смартфона, планшета или ПК. Его можно скачать из App Store или Google Play. Используя приложение можно добавлять новые приборы в систему, создавать расписания работы и правила их взаимодействия OneTouch. Ознакомиться с преимуществами и характеристиками элементов системы SALUS Smart Home, а так же подобрать необходимые компоненты можно на сайте www.it600.ru

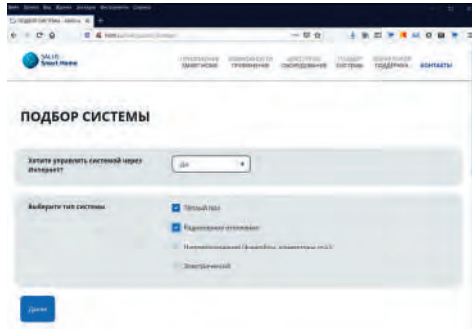
ПОДБОР СИСТЕМЫ



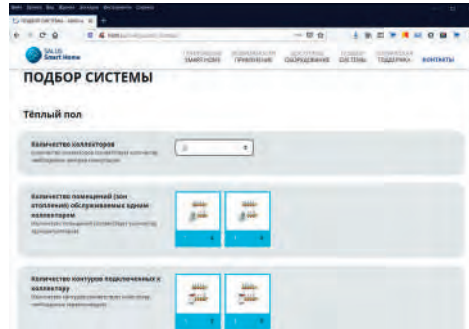
Скачать бесплатное приложение SALUS Smart Home



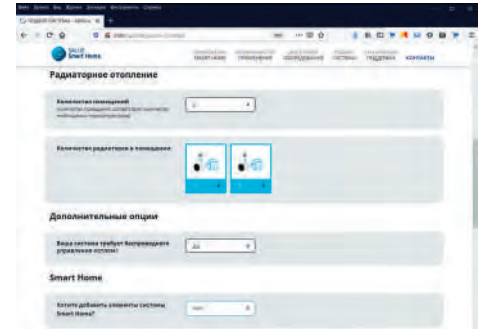
ВЫБЕРИТЕ ТИП СИСТЕМЫ



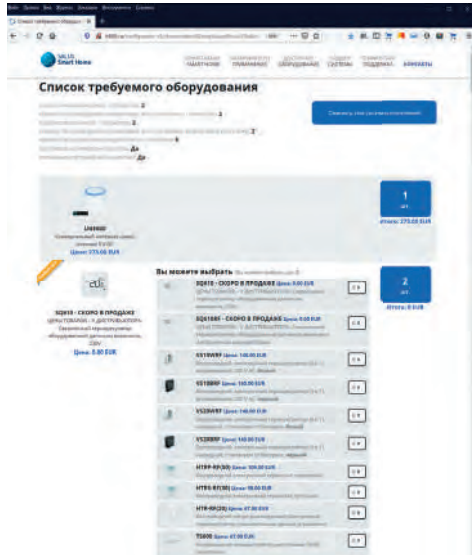
ТЕПЛЫЙ ПОЛ



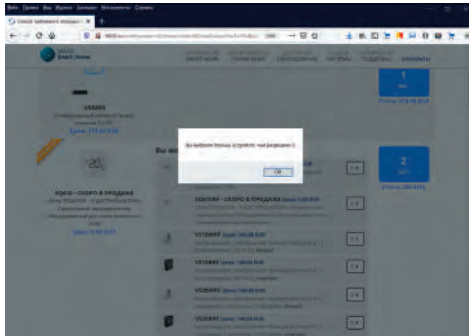
РАДИАТОРНОЕ ОТОПЛЕНИЕ



СПИСОК ТРЕБУЕМОГО ОБОРУДОВАНИЯ



ПОМОЩЬ В ПОДБОРЕ ОБОРУДОВАНИЯ



СПЕЦИФИКАЦИЯ



Представительство SALUS Controls в России и Казахстане:

ООО «Салус Рус»

+7 495 773 09 45

russia@salus-controls.eu

Техническая поддержка:

☎ +7 (916) 341-00-44

✉ service.russia@salus-controls.eu

 @saluscontrolsrus

 @saluscontrolsru

www.salusrussia.ru

www.salusmarthome.ru



SALUS Controls входит в состав группы Computime

В соответствии с политикой постоянного развития оборудования, SALUS Controls plc оставляет за собой право вносить изменения в технические характеристики, дизайн и материалы, используемые в производстве, представленные в данном каталоге, без предварительного уведомления.

Издание: 2021