

Манометр общетехнический ЭКОМЕРА МД02. Стандартное исполнение



Предназначен для измерения давления газообразных и жидких, не сильновязких и кристаллизующихся сред, не агрессивных по отношению к медным сплавам (вода, пар, газ). Широко применяется в сфере ЖКХ.

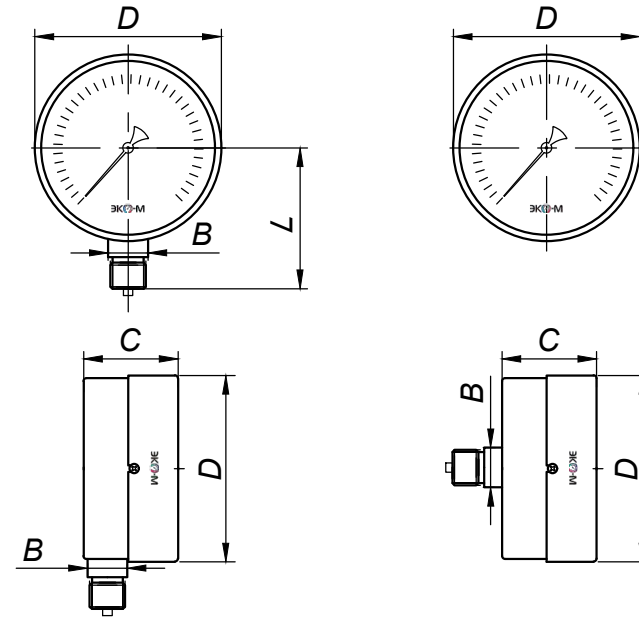
Прибор произведен по ТУ-4212-001-42847680-2016
Зарегистрирован в Государственном реестре средств измерений под № 73683-18

Комплектация:
Манометр ЭКОМЕРА МД02 - 1 шт.
Паспорт - 1 экз.
Упаковка - 1 шт.

Допустимые температуры:

63;100;160	50
Окружающей среды	-40...+70°C
Измеряемой среды	тах: +160°C

Размерность шкалы	Резьба присоединения	Стандарт		Сварочные	
		min	max	min	max
МПа	G1/2";G1/4";M20x1,5;M12x1,5	0,4	6	0,6	25
Бар	G1/2";G1/4"	4	60	-	-
Кас/см2	M20x1,5;M12x1,5	10	16	-	-



Осевое исполнение					
№ п/п	D	B	C	Резьба	Кл. точности
1	50	14x14	28,5	G1/4"	2,5
2	63	14x14	28,5	G1/4"	2,5

Радиальное исполнение						
№ п/п	D	L	B	C	Резьба	Кл. точности
1	50	48	14x14	28,5	G1/4"	2,5
2	63	50	14x14	28,5	G1/4"	2,5
3	100	80	17x17	42,8	G1/2",M20x1,5	1,5
4	160	105	17x17	43,5	G1/2",M20x1,5	1,5

Рекомендуемые диапазоны:

Диапазон измерений избыточного давления должен быть от 25% до 75% диапазона показаний.
Диапазон измерения вакуумметрического давления должен быть равен диапазону показаний

Рабочие диапазоны:

постоянная нагрузка: 3/4 шкалы
переменная нагрузка: 2/3 шкалы
кратковременная нагрузка: 110% шкалы

Форма заказа:	
Пример: МД02-100-G-1,6 МПа	
1 - 2 - 3 - 4	
1	тип прибора ЭКОМЕРА: МД02
2	номинальный диаметр корпуса, мм
3	вид резьбы (М-метрическая, G-трубная цилиндрическая)
4	максимальный диапазон и единицы измерений давления

*Возможно изготовление по индивидуальным размерам и чертежам заказчика с любой размерной шкалой

** Возможна докомплектация дополнительными крепежными элементами (скобы, фланцы и прочие)

Взам. инв. N

Полгись и дата

Инв. N подл.

Варианты исполнения	Манометры, вакуумметры, мановакуумметры, сварочные манометры
Присоединение	Медный сплав
Измерительный элемент	Трубчатая пружина, медный сплав
Передаточный механизм	Трибно-секторный, медный сплав
Корпус	Стальной, черного цвета, пылевлагозащитенность IP 54 согласно ГОСТ 14254-96. Сварочные, цвет корпуса: -голубой (кислород) -серый (ацетилен) -красный (пропан)
Циферблат	Алюминиевый, белого цвета, с ограничительным шрифтом, шкала черного цвета
Стрелка	Алюминиевая, черного цвета
Стекло	Приборное
Кольцо	50; 63 - стальное, запрессованное 100; 160 - стальное, крепление на винтах
Межповерочный интервал	2 года
Гарантия	18 месяцев с даты ввода в эксплуатацию, а при ее отсутствии - 2 года с даты первичной поверки
Средний срок службы	10 лет