



Москва-Сити

Каталог продукции ДЕВИ/Ридан

Январь 2024



Содержание

КАБЕЛИ

Нагревательный кабель ДЕВИ Flex-10T	3
Нагревательный кабель ДЕВИ Flex-18T	4
Нагревательный кабель ДЕВИ Snow-30T	5
Саморегулирующиеся нагревательные кабели ДЕВИ (Т)	6
Саморегулирующиеся нагревательные кабели ДЕВИ (С)	7
Саморегулирующиеся нагревательные кабели Ридан (В)	8
Саморегулирующийся нагревательный кабель Ридан Pipeheat-15 (В)	9
Саморегулирующийся нагревательный кабель Ридан Pipeheat-15 с вилкой (В)	10

МАТЫ

Нагревательный мат Ридан TF-150	11
Нагревательный мат Ридан TF-200	12
Нагревательный мат ДЕВИ Comfort Mat-150T	13

ТЕРМОРЕГУЛЯТОРЫ

Терморегулятор ДЕВИ Base	14
Терморегулятор Ридан Twist	15
Терморегулятор ДЕВИ Room	16
Терморегулятор ДЕВИ Classy	17
Терморегулятор ДЕВИ Prime	18
Терморегулятор Ридан Clever	19
Терморегулятор ДЕВИ Compact	20
Терморегулятор ДЕВИ Meteo 850R	21
Терморегулятор ДЕВИ Meteo 850RG	22
Терморегулятор Ридан Multi	23
Терморегулятор RT-820/821-1/822/823	24
Терморегулятор RT-820M-RTC	25
Терморегулятор CRT-02	26

ДОПОЛНИТЕЛЬНОЕ ОБОРУДОВАНИЕ

Датчики температуры на проводе для терморегуляторов	27
Ремонтные наборы	27
Крепления для кабелей	28



Нагревательный кабель ДЕВИ Flex-10T

Основное применение: защита грунта под холодильными камерами и искусственными катками от промерзания. Также применяется для защиты трубопроводов и емкостей различного назначения от замерзания и для системы «теплый пол» (тонкие бетонные и реконструируемые полы).

Представляет собой двухжильный экранированный нагревательный кабель с трехжильным соединительным кабелем с герметичными переходной и концевой муфтами.

Технические характеристики

Тип кабеля	резистивный двухжильный экранированный
Номинальное напряжение	~230 В
Удельная мощность	10 Вт/м при ~230 В
Диаметр внешней оболочки	5,5 мм ± 0,2 мм
Минимальный диаметр изгиба	76 мм
Соединительный кабель	2,5 м, 3 x 1 мм ² (100... 190 м), или 3 x 1,5 мм ² (220... 300 м), или 3 x 2,5 мм ² (350 м)
Экран	сплошной, алюминиевая фольга с дренажным луженым медным проводом
Внутренняя изоляция	сшитый полиэтилен XLPE
Наружная изоляция	поливинилхлорид 105 °C PVC, красный
Максимальная температура	65 °C/85 °C во вкл./выкл. состоянии, T6
Минимальная температура воздуха при монтаже	5 °C
Допуски на сопротивление	-5 ... +10 %
Класс пылевлагозащиты	IPX7
Сертифицирован	EAC

Ассортимент ДЕВИ Flex-10T

Код товара	Длина, м	Мощность при 230 В, Вт	Сопротивление, Ом
140F5001R	100	1000	52,9
140F5002R	130	1300	40,7
140F5003R	160	1600	33,1
140F5004R	190	1900	27,9
140F5005R	220	2200	24,0
140F5006R	260	2600	20,3
140F5007R	300	3000	17,7
140F5008R	350	3500	15,1



25
ЛЕТ
ГАРАНТИИ

Нагревательный кабель ДЕВИ Flex-18Т

Применение: система «теплый пол», защита от снега и льда открытых площадок, повышение температуры грунта в теплицах, защита грунта от промерзания, а также обогрев металлических трубопроводов и емкостей с целью предотвращения замерзания воды или для поддержания технологических температур.

В системе «теплый пол» кабель монтируется в бетонную стяжку. Теплый пол может использоваться как в качестве вспомогательного, так и полного отопления помещений.

Представляет собой двухжильный экранированный нагревательный кабель с трехжильным соединительным кабелем с герметичными переходной и концевой муфтами.

Технические характеристики

Тип кабеля	резистивный двухжильный экранированный
Номинальное напряжение	~230 В
Удельная мощность	18 Вт/м при ~230 В
Диаметр внешней оболочки	5,5 мм ± 0,2 мм
Минимальный диаметр изгиба	76 мм
Соединительный кабель	2,5 м, 3 x 0,75 мм ² (7.3...52 м), или 3 x 1,0 мм ² (54...105 м), или 3 x 1,5 мм ² (118...170 м)
Экран	сплошной, алюминиевая фольга с дренажным луженым медным проводом
Внутренняя изоляция	сшитый полиэтилен XLPE
Наружная изоляция	поливинилхлорид 105 °C PVC, красный
Максимальная температура	65 °C/85 °C во вкл./выкл. состоянии, Т6
Минимальная температура воздуха при монтаже	5 °C
Допуски на сопротивление	-5 ... 10 %
Класс пылевлагозащиты	IPX7
Сертифицирован	EAC

Ассортимент ДЕВИ Flex-18Т

Код товара	Длина, м	Мощность при 230 В, Вт	Сопротивление, Ом
140F1235R	7,3	130	410,3
140F1236R	10	180	294,0
140F1400R	12,8	230	230,4
140F1237R	15	270	195,0
140F1401R	17,5	310	171,2
140F1238R	22	395	134,2
140F1239R	29	535	98,6
140F1240R	34	615	86,4
140F1241R	37	680	77,7
140F1242R	44	820	64,7
140F1243R	52	935	56,7
140F1410R	54	1005	52,7
140F1244R	59	1075	49,3
140F1245R	68	1220	43,4
140F1246R	74	1340	39,5
140F1247R	82	1485	35,6
140F1248R	90	1625	32,6
140F1249R	105	1880	28,1
140F1250R	118	2135	24,8
140F1251R	131	2420	21,9
140F1252R	155	2775	19,1
140F1402R	170	3050	17,3



20
ЛЕТ
ГАРАНТИИ

Нагревательный кабель ДЕВИ Snow-30T

Применение: обогрев водосточных систем, краев крыш, ендов и других элементов кровельных конструкций для предотвращения образования сосулек, наледи и удаления снега, а также обогрев поверхности открытых уличных площадок (входные группы, пешеходные дорожки, парковки, подъездные пути, пандусы и т. д.) с целью предотвращения образования наледи.

Представляет собой двухжильный экранированный нагревательный кабель с трехжильным соединительным кабелем с герметичными переходной и концевой муфтами.

Имеет повышенную стойкость к ультрафиолетовому излучению и атмосферным осадкам, дополнительную промежуточную изоляцию из сшитого полиэтилена.

Технические характеристики

Тип кабеля	резистивный двухжильный экранированный
Номинальное напряжение	~230 В
Макс. удельная мощность	30 Вт/м при ~230 В
Диаметр внешней оболочки	6,2 мм ± 0,2 мм
Минимальный диаметр изгиба	76 мм
Соединительный кабель	4 м, 3 x 1,0 мм ² (10...63 м), или 3 x 1,5 мм ² (70...95 м), или 3 x 2,5 мм ² (110...140 м)
Экран	сплошной, алюминиевая фольга с дренажным луженым медным проводом
Внутренняя изоляция	фторопласт
Промежуточная изоляция	сшитый полиэтилен XLPE
Наружная изоляция	УФ-стабильный поливинилхлорид 105 ° PVC, черный
Минимальная температура воздуха при монтаже	5 °С
Допуски на сопротивление	-5 ... 10 %
Класс пылевлагозащиты	IPX7
Сертифицирован	EAC

Ассортимент ДЕВИ Snow-30T

Код товара	Длина, м	Мощность при 230 В, Вт	Сопротивление, Ом
89846000R	10	300	176,3
89846002R	14	400	132,3
89846004R	20	630	84,0
89846006R	27	830	63,7
89846008R	34	1020	51,9
89846010R	40	1250	42,3
89846012R	45	1350	39,2
89846014R	50	1440	36,7
89846016R	55	1700	31,1
89846018R	63	1860	28,4
89846020R	70	2060	25,7
89846022R	78	2340	22,3
89846024R	85	2420	21,9
89846026R	95	2930	18,1
89846028R	110	3290	16,1
89846030R	125	3680	14,4
89846032R	140	4110	12,9

Саморегулирующиеся нагревательные кабели ДЕВИ (Т)



Применение: защита от намерзания снега и льда на кровлях, в желобах и водосточных трубах, особенно в случаях, когда водостоки могут быть засорены листвой и хвоей (в случае применения резистивного кабеля листва и хвоя могут привести к перегреву кабеля и выходу его из строя); обогрев водопроводов бытового и промышленного назначения, баков и резервуаров с целью защиты от замерзания, а также поддержания необходимой температуры продуктопроводов в технологических процессах.

Представляют собой универсальные по использованию саморегулирующиеся двухжильные экранированные нагревательные кабели с наружной изоляцией, стойкой к ультрафиолетовому излучению, атмосферным осадкам и перепадам температур.

Саморегулирующая способность означает, что мощность кабеля увеличивается или уменьшается в зависимости от температуры окружающей среды. Не предназначены для использования в контакте с питьевой водой. Не имеет соединительных кабелей и концевой муфты.

Представлен четырьмя моделями: **ДЕВИ Iceguard-18** с погонной мощностью 18 Вт/м*, **ДЕВИ Pipeguard-25** с погонной мощностью 25 Вт/м*, **ДЕВИ Pipeguard-30** с погонной мощностью 30 Вт/м* и **ДЕВИ Pipeguard-40** с погонной мощностью 40 Вт/м*. Поставляется длиной от 1 м и катушками по 250 и 750 м.

Систему на основе саморегулирующегося кабеля рекомендуется комплектовать соответствующим терморегулятором и фирменными монтажными принадлежностями.

Технические характеристики

Тип кабеля	саморегулирующийся двухжильный экранированный
Номинальное напряжение	~220-240 В, 50 Гц
Минимальный радиус однократного изгиба	35 мм
Экран	оплетка из луженой медной проволоки
Внутренняя изоляция	термопластичный эластомер
Наружная изоляция	УФ-устойчивый полиолефин, черный
Сечение токоведущих жил	1,2 мм ²
Максимальная допустимая температура	65 °C/85 °C во вкл./выкл. состоянии
Минимальная температура воздуха при монтаже	-40 °C
Сопротивление оплетки	не более 13,0 Ом/км
Электрическое сопротивление изоляции	не менее 10 ³ МОм/м
Сертифицирован	EAC

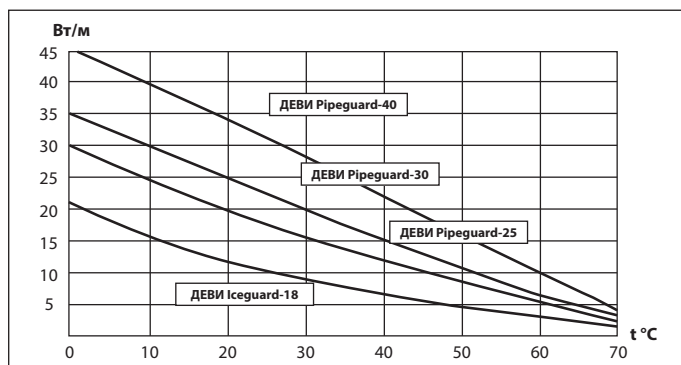
Ассортимент саморегулирующихся кабелей ДЕВИ (Т)

Код товара	Тип кабеля	Длина, м	Погонная мощность при 10 °C	Диаметр внешней оболочки, мм
98377017R	ДЕВИ Iceguard-18	250 (отгрузка только катушкой)	18 Вт/м*	11,8 x 6,0 мм
98377019R	ДЕВИ Iceguard-18	750** (отгрузка катушкой или метражом)	18 Вт/м*	11,8 x 6,0 мм
98301067R	ДЕВИ Pipeguard-25	250 (отгрузка только катушкой)	25 Вт/м*	11,8 x 6,0 мм
98301068R	ДЕВИ Pipeguard-25	750** (отгрузка катушкой или метражом)	25 Вт/м*	11,8 x 6,0 мм
98301074R	ДЕВИ Pipeguard-30	250 (отгрузка только катушкой)	30 Вт/м*	12,1 x 6,3 мм
98301075R	ДЕВИ Pipeguard-30	750** (отгрузка катушкой или метражом)	30 Вт/м*	12,1 x 6,3 мм
98301076R	ДЕВИ Pipeguard-40	250 (отгрузка только катушкой)	40 Вт/м*	12,1 x 6,3 мм ПОД ЗАКАЗ
98301077R	ДЕВИ Pipeguard-40	750** (отгрузка катушкой или метражом)	40 Вт/м*	12,1 x 6,3 мм

* Указана погонная мощность кабеля при 10 °C, 230 В на металлической трубе. При 0 °C в талой или ледяной в воде, в снегу погонная мощность возрастает в 2 раза.

** На катушке 750 м возможны разные длины кабеля, уточняйте метраж в электронном магазине.

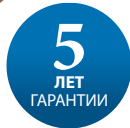
Теплоотдача саморегулирующихся кабелей на металлической трубе в зависимости от температуры



Максимальная длина нагревательной секции кабеля, установленного на металлической трубе, в зависимости от номинала автоматического выключателя при 230 В, м

Тип кабеля	Температура включения, °C	Установленный предохранитель (автоматический выключатель класса «С»)		
		16 А	20 А	32 А
ДЕВИ Iceguard-18	10	132	152	152
	0	126	132	141
	-20	100	121	130
ДЕВИ Pipeguard-25	10	104	112	128
	0	89	104	119
	-20	67	83	106
ДЕВИ Pipeguard-30	10	82	91	102
	0	73	83	96
	-20	52	63	87
ДЕВИ Pipeguard-40	10	62	72	82
	0	52	60	75
	-20	45	53	60

Саморегулирующиеся нагревательные кабели ДЕВИ (С)



Применение: защита от намерзания снега и льда на кровлях, в желобах и водосточных трубах, особенно в случаях, когда водостоки могут быть засорены листвой и хвоей (в случае применения резистивного кабеля листва и хвоя могут привести к перегреву кабеля и выходу его из строя); обогрев водопроводов бытового и промышленного назначения, баков и резервуаров с целью защиты от замерзания, а также поддержания необходимой температуры продуктопроводов в технологических процессах.

Представляют собой универсальные по использованию саморегулирующиеся двухжильные экранированные нагревательные кабели с наружной изоляцией, стойкой к ультрафиолетовому излучению, атмосферным осадкам и перепадам температур.

Саморегулирующая способность означает, что мощность кабеля увеличивается или уменьшается в зависимости от температуры окружающей среды. Не предназначены для использования в контакте с питьевой водой. Не имеют соединительных кабелей и концевой муфты.

Представлен тремя моделями: **ДЕВИ Iceguard-18** с погонной мощностью 18 Вт/м*, **ДЕВИ Pipeguard-25** с погонной мощностью 25 Вт/м*, **ДЕВИ Pipeguard-33** с погонной мощностью 33 Вт/м*.

Поставляется катушками по 250 и 750 м.

Систему на основе саморегулирующегося кабеля рекомендуется комплектовать соответствующим терморегулятором и фирменными монтажными принадлежностями.

Технические характеристики

Тип кабеля	саморегулирующийся двухжильный экранированный
Номинальное напряжение	~220-240 В, 50 Гц
Минимальный радиус однократного изгиба	25 мм
Экран	оплетка из луженой медной проволоки
Внутренняя изоляция	несшитый полиолефиновый компаунд
Наружная изоляция	УФ-устойчивый термопластичный эластомер
Сечение токоведущих жил	1,25 мм ²
Максимальная допустимая температура	65 °С/85 °С во вкл./выкл. состоянии
Минимальная температура воздуха при монтаже	-30 °С
Сопrotивление оплетки	ДЕВИ Iceguard-18: не более 14,8 Ом/км ДЕВИ Pipeguard-25: не более 18,2 Ом/км ДЕВИ Pipeguard-33: не более 18,2 Ом/км
Сертифицирован	ЕАС

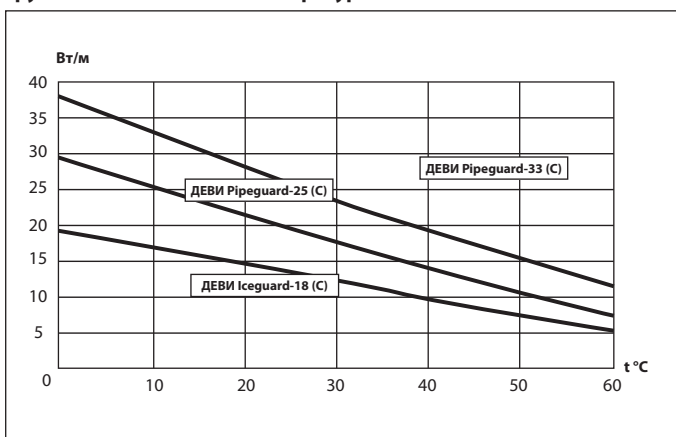
Ассортимент саморегулирующихся кабелей ДЕВИ (С)

Код товара	Тип кабеля	Длина, м	Погонная мощность при 10 °С	Цвет	Диаметр внешней оболочки, мм
98300831R	ДЕВИ Iceguard-18	250 (отгрузка только катушкой)	18 Вт/м*	черный	13,0 x 5,9 ±0,3 мм
98300827R	ДЕВИ Iceguard-18	750** (отгрузка катушкой или метражом)	18 Вт/м*	черный	13,0 x 5,9 ±0,3 мм
98300758R	ДЕВИ Pipeguard-25	250 (отгрузка только катушкой)	25 Вт/м*	черный	13,0 x 5,9 ±0,3 мм
98300764R	ДЕВИ Pipeguard-33	250 (отгрузка только катушкой)	33 Вт/м*	черный	13,0 x 5,9 ±0,3 мм

* Номинальная мощность при температуре 10 °С обогреваемого объекта. При 0 °С в талой воде погонная мощность возрастает в 2 раза.

** На катушке 750 м возможны разные длины кабеля, уточняйте метраж в электронном магазине.

Теплоотдача саморегулирующихся кабелей на металлической трубе в зависимости от температуры



Максимальная длина нагревательной секции кабеля в метрах в зависимости от номинала автоматического выключателя при 230 В и температуры включения кабеля

Тип кабеля	Температура включения, °С	Установленный предохранитель (автоматический выключатель класса «С»)				
		10 А	16 А	20 А	25 А	32 А
ДЕВИ Iceguard-18 (при установке на кровле)	10	60	91	112	138	138
	0	47	69	84	103	104
	-10	43	63	77	94	104
	-20	39	59	69	84	104
	-30	36	53	64	78	97
ДЕВИ Pipeguard-25* (при установке на трубе)	-40	34	49	59	71	89
	10	67	102	125	155	155
	0	67	102	125	155	155
	-10	61	93	114	140	155
	-20	55	83	102	125	155
ДЕВИ Pipeguard-33* (при установке на трубе)	-30	51	76	93	114	143
	-40	47	70	85	104	131
	10	51	76	93	114	129
	0	45	67	82	100	126
	-10	41	60	73	90	112
ДЕВИ Pipeguard-33* (при установке на трубе)	-20	37	54	66	80	100
	-30	34	50	60	73	91
	-40	32	46	56	67	84

* При установке кабелей ДЕВИ Pipeguard-25 и ДЕВИ Pipeguard-33 на кровлях максимальная длина, указанная в таблице, должна быть снижена в 2 раза.

Ридан Iseguard-18



10
ЛЕТ
ГАРАНТИИ

Ридан Pipeguard-33



2
ГОДА
ГАРАНТИИ

Саморегулирующиеся нагревательные кабели Ридан (В)

Применение: защита от намерзания снега и льда на кровлях, в желобах и водосточных трубах, особенно в случаях, когда водостоки могут быть засорены листвой и хвоей (в случае применения резистивного кабеля листва и хвоя могут привести к перегреву кабеля и выходу его из строя); обогрев водопроводов бытового и промышленного назначения, баков и резервуаров с целью защиты от замерзания, а также поддержания необходимой температуры продуктопроводов в технологических процессах.

Представляют собой универсальные по использованию саморегулирующиеся двухжильные экранированные нагревательные кабели с наружной изоляцией, стойкой к ультрафиолетовому излучению, атмосферным осадкам и перепадам температур.

Саморегулирующая способность означает, что мощность кабеля увеличивается или уменьшается в зависимости от температуры окружающей среды. Не предназначены для использования в контакте с питьевой водой. Не имеют соединительных кабелей и концевой муфты.

Представлен двумя моделями: **Ридан Iseguard-18** с погонной мощностью 18 Вт/м* и **Ридан Pipeguard-33** с погонной мощностью 33 Вт/м*.

Поставляется катушками по 300 м**.

Систему на основе саморегулирующегося кабеля рекомендуется комплектовать соответствующим терморегулятором и фирменными монтажными принадлежностями.

Технические характеристики

Тип кабеля	саморегулирующийся двухжильный экранированный
Номинальное напряжение	~220-240 В / 50 Гц
Минимальный радиус однократного изгиба	30 мм
Экран	оплетка из луженой медной проволоки
Внутренняя изоляция	модифицированный полиолефин
Наружная изоляция	УФ-устойчивый модифицированный полиолефин, черный
Сечение токоведущих жил	Ридан Iseguard-18: 1,25 мм ² Ридан Pipeguard-33: 0,93 мм ²
Максимальная допустимая температура	65 °С/85 °С во вкл./выкл. состоянии
Минимальная температура воздуха при монтаже	-40 °С
Сопротивление оплетки	не более 18,2 Ом/км
Сертифицирован	ЕАС

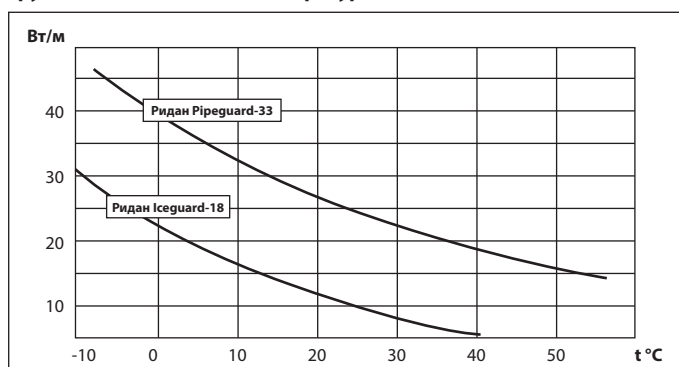
Ассортимент саморегулирующихся кабелей Ридан (В)

Код товара	Тип кабеля	Длина, м	Погонная мощность при 10 °С	Цвет	Диаметр внешней оболочки, мм
21RT0812R	Ридан Iseguard-18	300** (отгрузка катушкой или метражом)	18 Вт/м*	черный	12,6 x 6,0 мм
21RT0814R	Ридан Pipeguard-33	300** (отгрузка катушкой или метражом)	33 Вт/м*	черный	12,9 x 6,3 мм

* Указана погонная мощность кабеля при 10 °С, 230 В на металлической трубе. При 0 °С в талой или ледяной воде, в снегу погонная мощность возрастает в 2 раза.

** На катушке 300 м возможны разные длины кабеля, уточните метраж в электронном магазине.

Теплоотдача саморегулирующихся кабелей на металлической трубе в зависимости от температуры



Максимальная длина нагревательной секции кабеля в метрах в зависимости от номинала автоматического выключателя при 230 В и температуры включения кабеля

Тип кабеля	Температура включения, °С	Установленный предохранитель (автоматический выключатель класса «С»)			
		10 А	16 А	20 А	32 А
Ридан Iseguard-18 (при установке на трубе)	10	88	138	162	162
	0	79	138	162	162
	-10	72	108	126	162
	-20	65	85	114	162
	-30	59	73	99	150
	-40	53	66	89	126
Ридан Pipeguard-33* (при установке на трубе)	10	50	60	62	62
	0	45	59	62	62
	-10	41	58	62	62
	-20	38	45	58	62
	-30	32	36	56	61
	-40	28	30	55	60

* При установке кабелей на кровлях максимальная длина, указанная в таблице, должна быть снижена в 2 раза.



Саморегулирующийся нагревательный кабель Ридан Pipeheat-15 (B)

Применение: обогрев трубопроводов с целью защиты от замерзания и поддержание необходимой температуры технологических процессов. Установка возможна как внутри, так и снаружи трубы.

Представляет собой саморегулирующийся двухжильный экранированный нагревательный кабель. Саморегулирующая способность означает, что мощность кабеля увеличивается или уменьшается в зависимости от температуры окружающей среды.

Поставляется на катушках 300* м.

Кабель обладает достаточной жесткостью, которая упрощает прокладку внутри трубы.

Технические характеристики

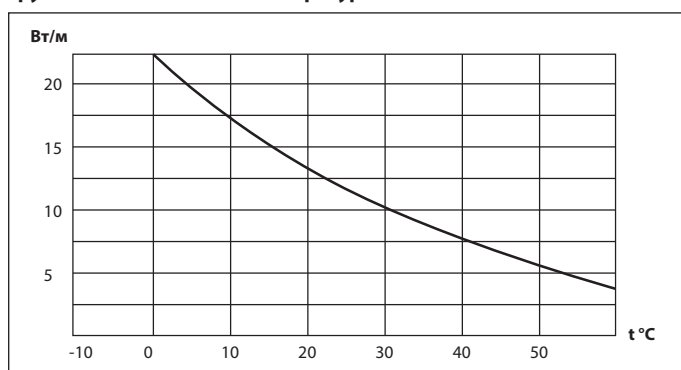
Тип кабеля	саморегулирующийся двухжильный экранированный
Номинальное напряжение	~230 В
Удельная мощность	15 Вт/м при 10 °С
Диаметр внешней оболочки	7,7 × 5,1 мм
Минимальный радиус изгиба	30 мм
Соединительный кабель	2,5 м; 3 x 1 мм ²
Экран	оплетка из луженой медной проволоки
Внутренняя изоляция	модифицированный полиолефин
Наружная изоляция	фторполимер, синий
Сечение токоведущих жил	0,5 мм ²
Максимальная допустимая температура	65 °С/85 °С во вкл./выкл. состоянии
Минимальная температура воздуха при монтаже	-40 °С
Сертифицирован	ЕАС

Ассортимент Ридан Pipeheat-15 (B)

Код товара	Тип кабеля	Длина, м	Мощность при 10 °С
21RT0811R	Ридан Pipeheat-15 на катушке	300* (отрезной)	15 Вт/м

* На катушке 300 м возможны разные длины, уточните метраж в электронном магазине.

Теплоотдача саморегулирующихся кабелей на металлической трубе в зависимости от температуры



Максимальная длина нагревательной секции кабеля в метрах в зависимости от номинала автоматического выключателя при 230 В и температуры включения кабеля

Тип кабеля	Температура включения, °С	Установленный предохранитель (автоматический выключатель класса «С»)		
		10 А	16 А	20 А
Ридан Pipeheat-15 на катушке (при установке на/в трубе)	10	64	76	80
	0	64	76	80
	-10	57	63	72
	-20	44	56	68
	-30	36	48	64
	-40	32	40	56



Саморегулирующийся нагревательный кабель Ридан Pipeheat-15 с вилкой (B)

Применение: обогрев трубопроводов с целью защиты от замерзания и поддержание необходимой температуры технологических процессов. Установка возможна как внутри, так и снаружи трубы.

Представляет собой саморегулирующийся двухжильный экранированный нагревательный кабель. Саморегулирующая способность означает, что мощность кабеля увеличивается или уменьшается в зависимости от температуры окружающей среды.

Поставляется готовыми нагревательными секциями с соединительным кабелем с евровилкой с герметичными термоусадочными переходной и концевой муфтами.

Для ввода в трубу рекомендуется применение специальной уплотнительной муфты с резьбой 3/4" и 1" (код 21RT0900R).

Кабель обладает достаточной жесткостью, которая упрощает прокладку внутри трубы.

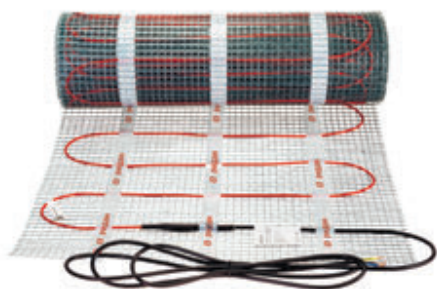
Технические характеристики

Тип кабеля	саморегулирующийся двухжильный экранированный
Номинальное напряжение	~ 230 В
Удельная мощность	15 Вт/м при 10 °С
Диаметр внешней оболочки	7,7 × 5,1 мм
Минимальный радиус изгиба	30 мм
Соединительный кабель	2,5 м; 3 x1 мм ² + евровилка
Экран	оплетка из луженой медной проволоки
Внутренняя изоляция	модифицированный полиолефин
Наружная изоляция	фторполимер, синий
Сечение токоведущих жил	0,5 мм ²
Максимальная допустимая температура	65 °С/85 °С во вкл./выкл. состоянии
Минимальная температура воздуха при монтаже	-40 °С
Сертифицирован	ЕАС

Ассортимент Ридан Pipeheat-15 с вилкой (B) и дополнительного оборудования

Код товара	Тип кабеля	Длина, м	Мощность при 10 °С
21RT0800R	Ридан Pipeheat-15 с вилкой	2	30 Вт
21RT0801R	Ридан Pipeheat-15 с вилкой	4	60 Вт
21RT0802R	Ридан Pipeheat-15 с вилкой	6	90 Вт
21RT0803R	Ридан Pipeheat-15 с вилкой	8	120 Вт
21RT0804R	Ридан Pipeheat-15 с вилкой	10	150 Вт
21RT0805R	Ридан Pipeheat-15 с вилкой	12	180 Вт
21RT0806R	Ридан Pipeheat-15 с вилкой	14	210 Вт
21RT0807R	Ридан Pipeheat-15 с вилкой	16	240 Вт
21RT0808R	Ридан Pipeheat-15 с вилкой	19	285 Вт
21RT0809R	Ридан Pipeheat-15 с вилкой	22	330 Вт
21RT0810R	Ридан Pipeheat-15 с вилкой	25	375 Вт
21RT0900R	Муфта зажимная герметичная для установки кабеля Ридан Pipeheat-15 в трубу с водой, диаметр 3/4" и 1", макс. давление 10 атм.		

Нагревательный мат Ридан TF-150



Тонкий нагревательный мат, имеющий в своей основе кабель с **фторопластовой** высокотемпературной изоляцией. Применяется для внутренней установки. Используется, в основном, в ремонтируемых и тонких полах с установкой непосредственно под покрытие пола без формирования толстой цементно-песчаной стяжки, в слой плиточного клея, самовыравнивающегося раствора, штукатурной смеси и т. д. Конструктивно представляет собой нагревательный мат с двухжильным экранированным кабелем диаметром не более 3,5 мм с оболочками из фторопласта, закрепленным на самоклеящейся полимерной сетке. Двухжильный кабель с одним соединительным питающим кабелем позволяет существенно упростить и ускорить процесс монтажа мата, а фторопластовая изоляция с увеличенной термостойкостью обеспечивает повышенную надежность системы теплый пол и дает дополнительную возможность выбора планировочных решений.

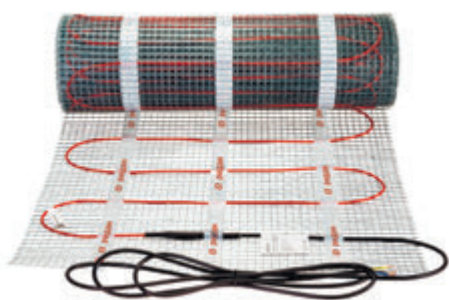
Технические характеристики

Тип кабеля	двухжильный экранированный
Номинальное напряжение	~ 230 В
Удельная мощность	150 Вт/м ² при 230 В
Толщина мата	не более 3,5 мм
Минимальный диаметр изгиба кабеля	80 мм
Ширина зоны обогрева	50 см
Соединительный кабель	2,5 м, 3 x 1,0 мм ²
Экран	фольга алюминиевая + медный луженый проводник
Внутренняя изоляция	фторполимер FEP
Наружная изоляция	фторполимер ETFE
Максимально допустимая температура	115 °C/120 °C во вкл./выкл. состоянии
Допуски на сопротивление	-5 ... +10%
Сертифицирован	EAC

Ассортимент Ридан TF-150

Код товара	Размер, м (ширина x длина)	Площадь обогрева, м ²	Мощность при 230 В, Вт	Сопротивление, Ом
21RT0415R	0,5 x 1,0	0,5	75	705
21RT0416R	0,5 x 2,0	1	150	353
21RT0417R	0,5 x 3,0	1,5	225	235
21RT0418R	0,5 x 4,0	2	300	176
21RT0419R	0,5 x 5,0	2,5	375	141
21RT0420R	0,5 x 6,0	3	450	118
21RT0421R	0,5 x 7,0	3,5	525	101
21RT0422R	0,5 x 8,0	4	600	88
21RT0423R	0,5 x 10,0	5	750	71
21RT0424R	0,5 x 12,0	6	900	59
21RT0425R	0,5 x 14,0	7	1050	50
21RT0426R	0,5 x 16,0	8	1200	44
21RT0427R	0,5 x 18,0	9	1350	39
21RT0428R	0,5 x 20,0	10	1500	35
21RT0429R	0,5 x 24,0	12	1800	29

Нагревательный мат Ридан TF-200



Тонкий нагревательный мат повышенной мощности, имеющий в своей основе кабель с **фторопластовой** высокотемпературной изоляцией. Применяется для внутренней установки в помещениях с повышенными теплопотерями (на балконах, лоджиях, в тамбурах и т.д.), а также в случаях, когда требуется поддерживать повышенную температуру на обогреваемой поверхности (скамейки и лежаки в хаммамах, массажные столы и т. д.). Устанавливается в тонкие слои плиточного клея, самовыравнивающегося раствора, штукатурной смеси и т. д.

Конструктивно представляет собой нагревательный мат с двухжильным экранированным кабелем диаметром не более 3,5 мм с оболочками из фторопласта, закрепленным на самоклеящейся полимерной сетке. Двухжильный кабель с одним соединительным питающим кабелем позволяет существенно упростить и ускорить процесс монтажа мата, а фторопластовая изоляция с увеличенной термостойкостью обеспечивает возможность работы в условиях повышенных температур.

Технические характеристики

Тип кабеля	двухжильный экранированный
Номинальное напряжение	~ 230 В
Удельная мощность	200 Вт/м ² при 230 В
Толщина мата	не более 3,5 мм
Минимальный диаметр изгиба кабеля	80 мм
Ширина зоны обогрева	50 см
Соединительный кабель	2,5 м, 3 x 1,0 мм ²
Экран	фольга алюминиевая + медный луженый проводник
Внутренняя изоляция	фторполимер FEP
Наружная изоляция	фторполимер ETFE
Максимально допустимая температура	115 °C/120 °C во вкл./выкл. состоянии
Допуски на сопротивление	-5 ... +10%
Сертифицирован	EAC

Ассортимент Ридан TF-200

Код товара	Размер, м (ширина x длина)	Площадь обогрева, м ²	Мощность при 230 В, Вт	Сопротивление, Ом
21RT0430R	0,5 x 1,0	0,5	100	529
21RT0431R	0,5 x 2,0	1	200	265
21RT0432R	0,5 x 3,0	1,5	300	176
21RT0433R	0,5 x 4,0	2	400	132
21RT0434R	0,5 x 5,0	2,5	500	106
21RT0435R	0,5 x 6,0	3	600	88
21RT0436R	0,5 x 7,0	3,5	700	76
21RT0437R	0,5 x 8,0	4	800	66
21RT0438R	0,5 x 10,0	5	1000	53
21RT0439R	0,5 x 12,0	6	1200	44
21RT0440R	0,5 x 14,0	7	1400	38
21RT0441R	0,5 x 16,0	8	1600	33
21RT0442R	0,5 x 18,0	9	1800	29
21RT0443R	0,5 x 20,0	10	2000	26



25
ЛЕТ
ГАРАНТИИ

Нагревательный мат ДЕВИ Comfort Mat-150T

Применяется для внутренней установки. Предназначен для обеспечения комфортной температуры поверхности пола в условиях основного отопления. Используется в ремонтируемых и тонких полах непосредственно под покрытие пола без формирования толстой цементной стяжки и устанавливается в основном под плитку в слой плиточного клея, самовыравнивающийся раствор, штукатурную смесь и т. д.

Представляет собой тонкий нагревательный мат с двухжильным экранированным нагревательным кабелем диаметром 3,6 мм с **фторопластовой** высокотемпературной внутренней изоляцией, закрепленный на клейкой полимерной сетке с равномерным шагом укладки. Нагревательный мат имеет один соединительный кабель, такая конструкция значительно упрощает раскладку и подключение мата.

Технические характеристики

Тип кабеля	двухжильный экранированный
Номинальное напряжение	~230 В
Удельная мощность	150 Вт/м ² при 230 В
Толщина мата	не более 4 мм
Минимальный диаметр изгиба	80 мм
Ширина зоны обогрева	50 см
Соединительный кабель	2,5 м, 3 x 0,5 мм ² (0,5...6 м ²), или 3 x 0,75 мм ² (7...10 м ²), или 3 x 1,0 мм ² (12 м ²)
Экран	фольга алюминиевая + медный луженый проводник
Внутренняя изоляция	фторполимер ETFE
Наружная изоляция	поливинилхлорид PVC
Максимально допустимая температура	85 °C/90 °C во вкл./выкл. состоянии
Допуски на сопротивление	-5 ... 10 %
Сертифицирован	EAC

Ассортимент ДЕВИ Comfort Mat-150T

Код товара	Размер, м (ширина x длина)	Площадь обогрева, м ²	Мощность при 230 В, Вт	Сопротивление, Ом
83030560R	0,5 x 1,0	0,5	75	705
83030562R	0,5 x 2,0	1	150	353
140F1744R	0,5 x 3,0	1,5	225	235
83030566R	0,5 x 4,0	2	300	176
140F1745R	0,5 x 5,0	2,5	375	141
83030570R	0,5 x 6,0	3	450	118
83030572R	0,5 x 7,0	3,5	525	101
83030574R	0,5 x 8,0	4	600	88
83030576R	0,5 x 10,0	5	750	71
83030578R	0,5 x 12,0	6	900	59
83030580R	0,5 x 14,0	7	1050	50
83030582R	0,5 x 16,0	8	1200	44
83030584R	0,5 x 18,0	9	1350	39
83030586R	0,5 x 20,0	10	1500	35
83030588R	0,5 x 24,0	12	1800	29



Терморегулятор ДЕВИ Base

ДЕВИ Base — электронный терморегулятор с датчиком температуры на проводе, предназначенный для управления электрическими системами комфортного подогрева пола.

Терморегулятор предназначен только для стационарной установки внутри помещений.

Терморегулятор имеет ручку для регулирования температуры, индикатор нагрева (красный) и механический двухполюсный выключатель питания.

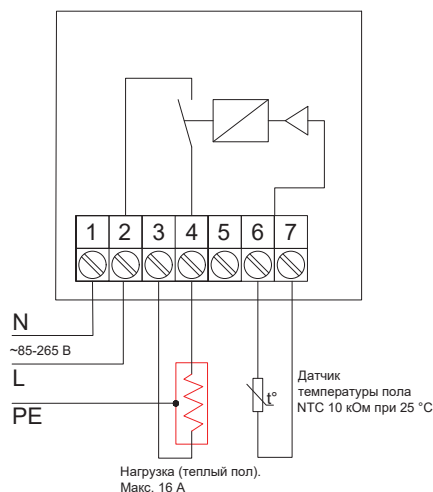
Терморегулятор не имеет системы контроля исправности датчика температуры.

Конструкция корпуса предполагает установку на стену в монтажную коробку диаметром 65 мм.

Технические характеристики

Рабочее напряжение	220 В ($\pm 5\%$), 50 Гц
Максимальное потребление энергии	5 Вт
Реле: активная нагрузка	макс. 16 А/3680 Вт
Условия окружающей среды	5 ... 40 °C при влажности не выше 65 %, без конденсации влаги
Диапазон регулирования температуры	5 ... 40 °C
Погрешность	$\pm 0,5$ °C
Индикатор	светодиод красный
Максимальное сечение подключаемого кабеля	$\leq 2,5$ мм ²
Размеры	86 x 86 x 50 мм (заглубление в стену 27 мм)
Класс защиты	IP 20
Класс электрооборудования	II
Сертифицирован	EAC

ДЕВИ Base



Ассортимент ДЕВИ Base

Код товара	Тип	Температурный диапазон	Тип датчика
140F1010R	ДЕВИ Base	5 ... 40 °C	датчик температуры пола 3 м, NTC 10 кОм (B=2280) при 25 °C

Терморегулятор Ридан Twist



2
ГОДА
ГАРАНТИИ

Ридан Twist — электронный терморегулятор, предназначенный для управления системой «теплый пол». Выполнен в минималистичном дизайне, эргономичен, прост и удобен в управлении. В комплект входит датчик температуры пола на проводе.

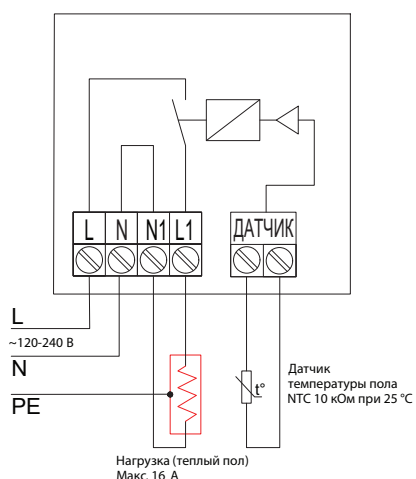
Терморегулятор имеет следующие особенности:

- имеет одну ручку настройки и управления;
- индикатор режимов работы;
- совместим с рамками других производителей с внутренним размером 56×56 мм;
- контроль исправности датчика температуры;
- функция защиты от замерзания;
- возможность блокировки настройки температуры;
- в комплект входят 2 адаптера для рамок.

Технические характеристики

Рабочее напряжение	~120-240 В, 50/60 Гц
Потребление энергии в режиме ожидания	<1 Вт
Реле: активная нагрузка	макс. 16 А/3680 Вт
Условия окружающей среды	5 ... 40 °С при влажности не выше 65%, без конденсации влаги
Диапазон регулирования температуры	5 ... 42 °С
Защита от замерзания	4 ... 6 °С
Максимальное сечение подключаемого кабеля	≤2,5 мм ²
Размеры	84 x 84 x 53 мм (заглубление в стену 30 мм)
Класс защиты	IP 21
Класс электрооборудования	II □
Сертифицирован	EAC

Ридан Twist



Ассортимент Ридан Twist

Код товара	Тип	Тип датчика
21RT0101R	Ридан Twist белый	датчик температуры пола 3 м, NTC 10 кОм (B=3950) при 25 °С
21RT0102R	Ридан Twist черный	

Совместим с рамками серий:

JUNG: A-Creation*, A-550*, AS-500*, A-Flow*, Eco Profi*, Eco Profi Standart*, Eco Profi Deco*;

Schneider Electric: Unica New;

ABB: Basic 55*;

Legrand: Valena**;

Berker: B.3*, B.7*, B.7 Glass*, S.1*;

и другими рамками с внутренним размером 56×56 мм.

Совместим с рамками после механической модернизации:

Schneider Electric: Atlas Design*;

GIRA: Standart 55*;

Merten: System M*.

* Используется квадратный адаптер.

** Используется прямоугольный адаптер.

Терморегулятор DEVI Room



2
ГОДА
ГАРАНТИИ

DEVI Room — электронный терморегулятор со встроенным датчиком температуры воздуха и датчиком температуры пола на проводе, предназначенный для управления электрическими системами комфортного подогрева пола или системами полного отопления помещений

Терморегулятор предназначен только для стационарной установки внутри помещений.

Терморегулятор имеет следующие особенности:

- LED дисплей с возможностью регулировки яркости подсветки;
- простая настройка температуры пола с помощью сенсорных кнопок управления;
- выбор датчика температуры (воздух/пол/воздух+пол);
- постоянное поддержание заданной температуры (без задания программ);
- функция блокировки кнопок от случайного нажатия;
- функция защиты от замерзания;
- встроенная система контроля исправности датчика температуры пола и воздуха;
- в комплект входят 2 адаптера для рамок.

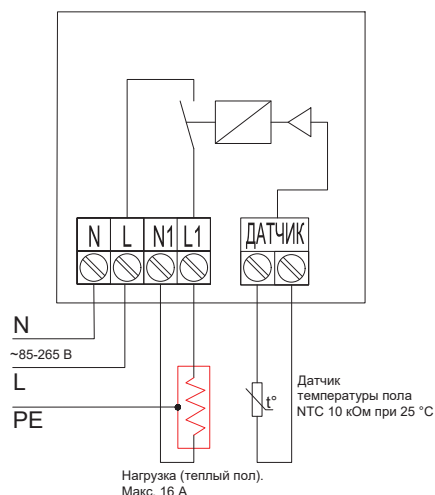


Видеообзор

Технические характеристики

Рабочее напряжение	~120–240 В, 50/60 Гц
Потребление энергии в режиме ожидания	<1 Вт
Реле: активная нагрузка	16 А/3680 Вт
Датчик температуры пола	NTC 10 кОм (B=3950) при 25 °С, 3 м, совместим с другими датчиками температуры*
Условия окружающей среды	5 ... 40 °С при влажности не выше 65 %, без конденсации влаги
Диапазон регулирования температуры	5 ... 40 °С
Защита от замерзания	5 °С
Максимальное сечение подключаемого кабеля	≤2,5 мм ²
Размеры	84 x 84 x 50 мм (заглубление в стену 30 мм)
Класс защиты	IP 21
Класс электрооборудования	II □
Сертифицирован	EAC

DEVI Room



Ассортимент DEVI Room

Код товара	Тип	* Совместимость с другими датчиками температуры
140F1030R	DEVI Room	NTC 10K, NTC 12K, NTC 15K

Совместим с рамками серий:

JUNG: A-Creation*, A-550*, AS-500*, A-Flow*, Eco Profi*, Eco Profi Standart*, Eco Profi Deco*;

Schneider Electric: Unica New;

ABB: Basic 55*;

Legrand: Valena**;

Berker: B.3*, B.7*, B.7 Glass*, S.1*;

и другими рамками с внутренним размером 56×56 мм.

Совместим с рамками после механической модернизации:

Schneider Electric: Atlas Design*;

GIRA: Standart 55*;

Merten: System M*.

* Используется квадратный адаптер.

** Используется прямоугольный адаптер.

Терморегулятор DEVI Classy



2
ГОДА
ГАРАНТИИ

DEVI Classy — со встроенным датчиком температуры воздуха и датчиком температуры пола на проводе и возможностью управления по **Wi-Fi**.

Терморегулятор предназначен только для стационарной установки внутри помещений.

Терморегулятор имеет следующие особенности:

- LED дисплей с возможностью регулировки яркости подсветки;
- возможность управления через приложение Warmme или Tuuya Smart Life на смартфоне или с помощью сенсорных кнопок на дисплее терморегулятора;
- два варианта настройки расписания: индивидуальное расписание для каждого дня недели; одинаковое расписание для будних дней и индивидуальное для субботы и воскресенья;
- выбор датчика температуры (воздух/пол/воздух+пол);
- функция адаптации (заблаговременное включение системы обогрева для достижения требуемой температуры к началу каждого периода времени);
- функция «в отъезде»;
- режим поддержания заданной температуры;
- функция блокировки кнопок от случайного нажатия;
- учет энергопотребления (в приложении);
- функция защиты от замерзания;
- интеграция с системой «умный дом»;
- встроенная система контроля исправности датчика температуры пола и воздуха;
- в комплект входят 2 адаптера для рамок.

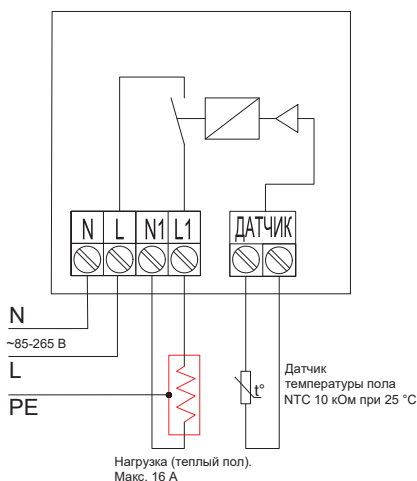


Видеообзор

Технические характеристики

Рабочее напряжение	~120–240 В, 50/60 Гц
Потребление энергии в режиме ожидания	<1 Вт
Реле: активная нагрузка	макс. 16 А/3680 Вт
Датчик температуры пола	NTC 10 кОм (B=3950) при 25 °С, 3 м, совместим с другими датчиками температуры*
Условия окружающей среды	5 ... 40 °С при влажности не выше 65 %, без конденсации влаги
Диапазон регулирования температуры	5 ... 40 °С
Защита от замерзания	5 °С
Погрешность	±1 °С
Максимальное сечение подключаемого кабеля	≤2,5 мм ²
Размеры	84 x 84 x 50 мм (заглубление в стену 30 мм)
Класс защиты	IP 21
Класс электрооборудования	II □
Сертифицирован	EAC

DEVI Classy



Ассортимент DEVI Classy

Код товара	Тип	* Совместимость с другими датчиками температуры
140F1064R	DEVI Classy белый	NTC 10K, NTC 12K, NTC 15K
140F1069R	DEVI Classy черный	

Совместим с рамками серий:

JUNG: A-Creation*, A-550*, AS-500*, A-Flow*, Eco Profi*, Eco Profi Standart*, Eco Profi Deco*;

Schneider Electric: Unica New;

ABB: Basic 55*;

Legrand: Valena**;

Berker: B.3*, B.7*, B.7 Glass*, S.1*;

и другими рамками с внутренним размером 56×56 мм.

Совместим с рамками после механической модернизации:

Schneider Electric: Atlas Design*;

GIRA: Standart 55*;

Merten: System M*.

* Используется квадратный адаптер.

** Используется прямоугольный адаптер.

Терморегулятор ДЕВИ Prime



2
ГОДА
ГАРАНТИИ

ДЕВИ Prime — электронный программируемый терморегулятор со встроенным датчиком температуры воздуха и датчиком температуры пола на проводе с возможностью управления через **Wi-Fi**.

Предназначен для управления электрическими системами комфортного подогрева пола или системами полного отопления помещений.

С помощью приложения Warmme или Smart Life, установленного на смартфоне, можно задавать расписание работы системы, устанавливать различные температурные режимы и тем самым сокращать затраты на электроэнергию. Настройка возможна также с помощью сенсорных кнопок на терморегуляторе.

Терморегулятор предназначен только для стационарной установки внутри помещений.

Терморегулятор имеет следующие особенности:

- ЖК дисплей с подсветкой и индикацией времени и дня недели;
- 4 периода работы на каждый день недели с возможностью установки температуры для каждого периода;
- функция адаптации (заблаговременное включение системы обогрева для достижения требуемой температуры к началу каждого периода времени);
- выбор датчика температуры (воздух/пол/воздух+пол);
- режим «в отъезде»;
- режим поддержания постоянной температуры;
- функция блокировки кнопок от случайного нажатия;
- учет энергопотребления (в приложении);
- ограничение температуры пола;
- интеграция в систему «умный дом» Smart Life с поддержкой голосового управления Amazon Alexa, Google Assistant и Яндекс Алиса;
- встроенная система контроля исправности датчика температуры воздуха и датчика температуры пола.

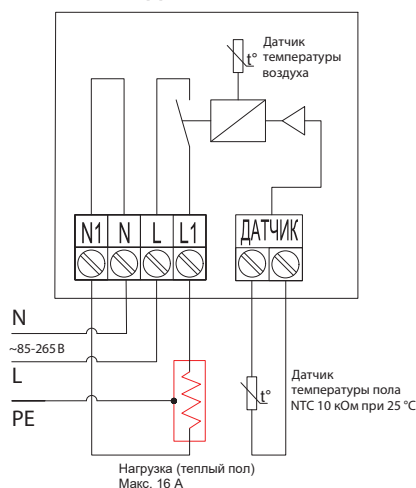


Видеообзор

Технические характеристики

Рабочее напряжение	~85–265 В, 50/60 Гц
Потребление энергии в режиме ожидания	<1 Вт
Реле: активная нагрузка	макс. 16 А/3680 Вт
Датчик температуры пола	NTC 10 кОм (B=3950) при 25 °С, 3 м, совместим с другими датчиками температуры*
Условия окружающей среды	5 ... 40 °С при влажности не выше 65 %, без конденсации влаги
Диапазон регулирования температуры	5 ... 40 °С
Защита от замерзания	5 ... 15°С
Максимальное сечение подключаемого кабеля	≤2,5 мм ²
Размеры	87 x 87 x 42 мм (заглубление в стену 26 мм)
Класс защиты	IP 21
Класс электрооборудования	II □
Сертифицирован	EAC

ДЕВИ Prime



Ассортимент ДЕВИ Prime

Код товара	Тип	* Совместимость с другими датчиками температуры
140F1141R	ДЕВИ Prime белый	NTC 10K (B=3950, B=3700, B=3380), NTC 12K (B=3600)
140F1143R	ДЕВИ Prime черный	

Терморегулятор Ридан Clever



Ридан Clever — электронный программируемый терморегулятор со встроенным датчиком температуры воздуха и датчиком температуры пола на проводе с возможностью управления через **Wi-Fi**.

Предназначен для управления электрическими системами комфортного подогрева пола или системами полного отопления помещений.

С помощью приложения Smart Life, установленного на смартфоне, можно задавать расписание работы системы, устанавливать различные температурные режимы и тем самым сокращать затраты на электроэнергию. Настройка возможна также с помощью сенсорных кнопок на терморегуляторе.

Терморегулятор предназначен только для стационарной установки внутри помещений.

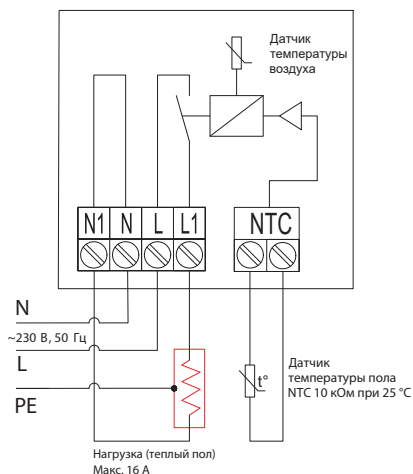
Терморегулятор имеет следующие особенности:

- совместимость с рамками других производителей*;
- интеграция с системой «умный дом»;
- LED дисплей с возможностью регулировки яркости подсветки;
- 4 периода работы на каждый день недели с возможностью установки температуры для каждого периода;
- выбор датчика температуры (воздух/пол/воздух+пол);
- режим поддержания постоянной температуры (Ручной режим);
- режим энергосбережения (Эко-режим);
- функция отслеживания открытого окна;
- функция блокировки кнопок от случайного нажатия;
- ограничение температуры пола;
- встроенная система контроля исправности датчика температуры воздуха и датчика температуры пола.

Технические характеристики

Рабочее напряжение	~ 230 В, 50/60 Гц
Потребление энергии в режиме ожидания	<1 Вт
Реле: активная нагрузка	макс. 16 А/3680 Вт
Датчик температуры пола	NTC 10 кОм (B=3950) при 25 °С, 3 м, совместим с другими датчиками температуры**
Условия окружающей среды	5 ... 40 °С
Диапазон регулирования температуры	5 ... 45 °С
Защита от замерзания	5 ... 15°С
Максимальное сечение подключаемого кабеля	≤1,5 мм ²
Размеры	86 x 86 x 44,5 мм (заглубление в стену 23,5 мм)
Класс защиты	IP 20
Класс электрооборудования	II □
Сертифицирован	EAC

Ридан Clever



Ассортимент Ридан Clever

Код товара	Тип	** Совместимость с другими датчиками температуры
21RT0108R	Ридан Clever белый	NTC 6,8K (B=3950), NTC 10K (B=3950), NTC 12K (B=3740), NTC 15K (B=3950), NTC 33K (B=4050)
21RT0109R	Ридан Clever черный	

*Совместим с рамками серий:

- JUNG:** ECO Profi, A 550;
- Merten:** System M;
- ABB:** Basic 55;
- Werkel:** все рамки 55x55 мм;
- LIREGUS:** все рамки 55x55 мм;
- Berker:** B7, Q1, Q3, Q7, S1.

*Совместим с рамками после механической модернизации:

- GIRA:** System 55 (Standard 55, E2, E3, Event, Esprit и ClassiX);
- Shneider Electric:** Atlas Design.



Терморегулятор ДЕВИ Compact

ДЕВИ Compact — универсальный микропроцессорный терморегулятор, предназначенный для управления системами защиты от обледенения наружных площадок или кровли, системами кондиционирования, подогрева грунта под холодильными камерами, подогрева труб, емкостей, регулирования температурой воздуха в помещении или подогрева полов.

Терморегулятор устанавливается в шкаф управления на профиль DIN.

Поставляется в комплекте с датчиком температуры на проводе NTC 10K.

Терморегулятор имеет следующие особенности:

- компактный размер 2 модуля DIN;
- одна ручка управления;
- цветной ЖК дисплей;
- два режима работы: «КРОВЛЯ» и «ОБОГРЕВ».

Режим «КРОВЛЯ» — включение системы обогрева в заданном диапазоне температуры от $-20 \dots 15 \text{ }^\circ\text{C}$. Если измеренная температура находится в заданном диапазоне, реле замкнуто. Функция «Догрев» позволяет установить дополнительное время работы терморегулятора после перехода из режима нагрева в режим ожидания (от 0 до 120 мин.)

Режим «ОБОГРЕВ» — непрерывное поддержание заданной температуры от $-10 \dots 45 \text{ }^\circ\text{C}$ с учетом гистерезиса (макс. $3 \text{ }^\circ\text{C}$, шаг $0,5 \text{ }^\circ\text{C}$). Если измеренная температура меньше заданной, терморегулятор замыкает реле и включает нагрев. Если измеренная температура становится больше заданной с учетом гистерезиса, то реле размыкается.

Технические характеристики

Рабочее напряжение	$\sim 230 \text{ В} \pm 10\%$, 50 Гц
Реле: активная нагрузка	макс. 16 А/ $\sim 230 \text{ В}$
Потребляемая мощность	макс. 4 ВА
Тип датчика температуры	датчик температуры NTC 10K, длина кабеля 1 м
Максимальное сечение подключаемого кабеля	$\leq 2,5 \text{ мм}^2$
Класс защиты	IP 20
Класс электрооборудования	II □
Сертифицирован	EAC

Ассортимент ДЕВИ Compact

Код товара	Тип	Мощность	Размеры, мм	Класс защиты	Температурный диапазон	Гистерезис
140F5020R	ДЕВИ Compact	3 Вт	90,2 x 36,3 x 72	IP 20	$-20 \dots 15 \text{ }^\circ\text{C}$ в режиме «КРОВЛЯ» $-10 \dots 45 \text{ }^\circ\text{C}$ в режиме «ОБОГРЕВ»	$0,5 \dots 3 \text{ }^\circ\text{C}$

Схема подключения при нагрузке до 16 А

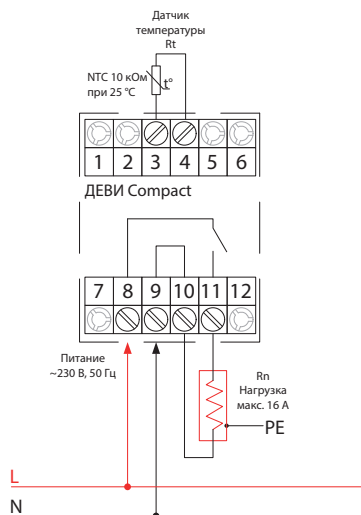
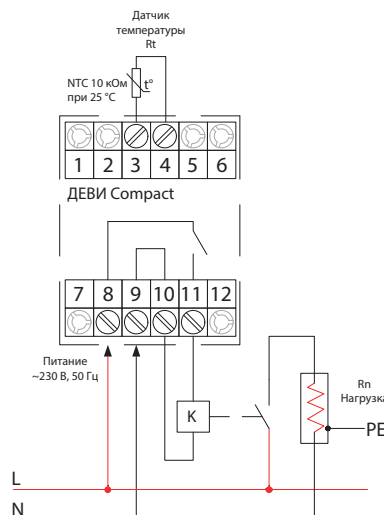


Схема подключения с использованием контактора при нагрузке более 16 А



Терморегулятор ДЕВИ Meteo 850R



ДЕВИ Meteo 850R — программируемый терморегулятор, предназначенный для управления кабельными системами снеготаяния, установленными на кровле. Позволяет контролировать температуру окружающей среды и наличие атмосферных осадков, включать систему кабельного обогрева в автоматическом режиме.

Система управления включает в себя терморегулятор **ДЕВИ Meteo 850R** с датчиком температуры воздуха в комплекте и датчик кровли **ДЕВИ Roof 850R**.

Устанавливается в электрический шкаф на профиль DIN.

Терморегулятор имеет следующие особенности:

- управление системой снеготаяния на кровле;
- ЖК дисплей с индикацией режимов работы и времени;
- удобное программирование и управление с помощью энкодера;
- непрерывное измерение температуры окружающего воздуха;
- контроль влажности;
- функция постпрогрева;
- индикация неисправностей с расшифровкой на дисплее и включением аварийного реле;
- статистика потребления электроэнергии на обогрев.

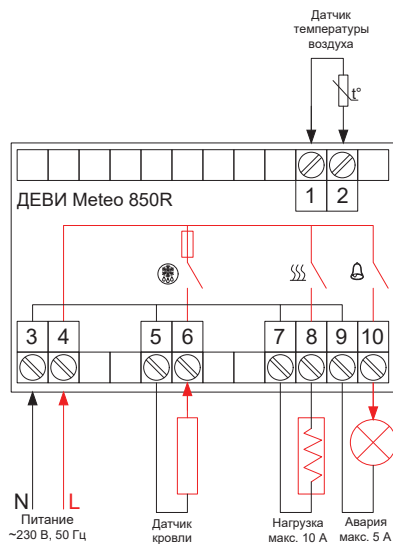
Технические характеристики

Рабочее напряжение	~230 В ± 10%, 50 Гц
Главное реле: активная нагрузка	макс. 10 А/230 В, однополюсное на одно направление
Реле предупреждающего сигнала	макс. 5 А/230 В пер. тока, однополюсное, сухой контакт
Тип датчика температуры	датчик температуры NTC 10К, длина кабеля 1 м
Выходные параметры датчика кровли	макс. 2 А/230 В пер. тока с предохранителем 5 x 20 мм
Максимальное сечение подключаемого кабеля	≤2,5 мм ²
Класс защиты	IP 20
Класс электрооборудования	II Ⓜ
Сертифицирован	EAC

Ассортимент системы ДЕВИ Meteo 850R

Код товара	Тип	Мощность	Размеры, мм	Класс защиты	Рабочий диапазон температуры окр. среды
140F1084R	Терморегулятор ДЕВИ Meteo 850R	3 Вт	90,2 x 71 x 70,9	IP 20	0 ... 50 °С
140F1086R	Датчик кровли ДЕВИ Roof 850R	9 Вт	6 x 12 x 700	IP 67	-40 ... 60 °С

ДЕВИ Meteo 850R



Терморегулятор ДЕВИ Meteo 850RG



ДЕВИ Meteo 850RG — универсальный программируемый терморегулятор, предназначенный для управления кабельными системами снеготаяния, установленными на кровлях, дорогах, ступенях, автостоянках, рампах и т.д. Позволяет контролировать температуру окружающей среды и наличие атмосферных осадков, включать систему кабельного обогрева в автоматическом режиме.

Система управления включает в себя терморегулятор **ДЕВИ Meteo 850RG** с датчиком температуры воздуха в комплекте и датчик кровли **ДЕВИ Roof 850RG** или датчик грунта **ДЕВИ Ground 850RG** (оба предназначены только для работы с ДЕВИ Meteo 850RG).

Терморегулятор может управлять только одной зоной обогрева: или обогрев кровли, или обогрев открытой площадки.

Устанавливается в шкаф управления на профиль DIN.

Терморегулятор имеет следующие особенности:

- управление системой снеготаяния на кровле или на открытой площадке;
- ЖК дисплей с индикацией режимов работы и времени;
- удобное программирование и управление с помощью энкодера;
- непрерывное измерение температуры окружающего воздуха;
- контроль влажности;
- функция постпрогрева;
- индикация неисправностей с расшифровкой на дисплее и включением аварийного реле;
- статистика потребления электроэнергии на обогрев.

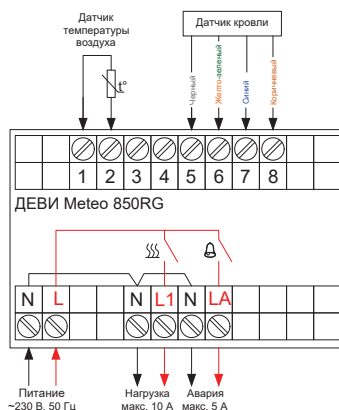
Технические характеристики

Рабочее напряжение	~230 В ± 10%, 50 Гц
Энергопотребление	макс. 4 ВА
Главное реле: активная нагрузка	макс. 10 А/230 В пер. тока, однополюсное, потенциальный контакт
Реле предупреждающего сигнала	макс. 5 А/230 В пер. тока, однополюсное, потенциальный контакт
Тип датчика температуры	датчик температуры NTC 10 кОм, длина кабеля 1 м
Тип датчика кровли	латунные электроды с подогревателем 3 Вт, соединительный кабель 10 м, сечение жил 4 × 0,75 мм ²
Тип датчика грунта	нержавеющие электроды с подогревателем 3 Вт, соединительный кабель 10 м, сечение жил 5 × 0,75 мм ²
Напряжение питания датчика кровли и датчика грунта	24 В постоянного тока
Максимальное сечение подключаемого кабеля	≤ 2,5 мм ²
Класс защиты	IP 20
Сертифицирован	EAC

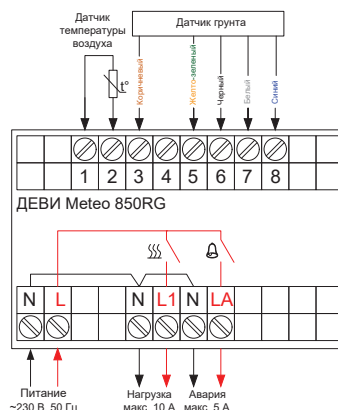
Ассортимент системы ДЕВИ Meteo 850RG

Код товара	Тип	Мощность	Размеры, мм	Класс защиты	Рабочий диапазон температуры окр. среды
140F1085R	Терморегулятор ДЕВИ Meteo 850RG	3 Вт	90,2 x 71 x 70,9	IP 20	0 ... 50 °C
140F1087R	Датчик кровли ДЕВИ Roof 850RG	3 Вт	17 x 28 x 111	IP 68	-40 ... 60 °C
140F1088R	Датчик грунта ДЕВИ Ground 850RG	3 Вт	30 x 60	IP 68	-40 ... 60 °C

ДЕВИ Meteo 850RG с датчиком кровли



ДЕВИ Meteo 850RG с датчиком грунта



Терморегулятор Ридан Multi



Ридан Multi — это универсальный электронный терморегулятор с четырьмя независимыми каналами управления, каждый из которых может быть настроен в соответствии с нужным режимом.

Четыре режима работы каналов:

Режим «КРОВЛЯ» — включение системы обогрева в заданном диапазоне от -20 до 15 °С. Если измеренная температура находится в заданном диапазоне, реле замкнуто. Используется датчик температуры тип NTC 10K.

Режим «ОБОГРЕВ» — автоматическое поддержание заданной температуры нагрева до 45 °С. Используется датчик температуры тип NTC 10K.

Режим «В.ТЕМП» (высокотемпературный нагрев) — автоматическое поддержание заданной температуры нагрева до 120 °С. Используется высокотемпературный датчик тип NTC 100K.

Режим «ОХЛАЖДЕНИЕ» — автоматическое поддержание заданной температуры охлаждения до -35 °С. Используется датчик температуры тип NTC 10K.

Предназначен для управления кабельными системами обогрева (теплый пол, обогрев кровли, обогрев внешних площадок, морозильных камер, трубопроводов, емкостей) и холодильными установками.

Терморегулятор устанавливается в шкаф управления на рейку DIN.

Поставляется в комплекте с датчиком температуры на проводе NTC 10K.

Терморегулятор имеет следующие особенности:

- ЖК дисплей с индикацией режимов работы;
- удобное программирование и управление с помощью энкодера;
- индикация неисправностей с расшифровкой на дисплее.

Технические характеристики

Рабочее напряжение	~230 В ± 10%, 50 Гц
Энергопотребление	макс. 4 ВА
Реле: активная нагрузка (для каждого канала)	10 А/230 В
Тип датчика температуры (входит в комплект)	датчик температуры NTC 10K, длина кабеля 1 м
Максимальное сечение подключаемого кабеля	≤2,5 мм ²
Класс защиты	IP 20
Сертифицирован	ЕАС

Ассортимент Ридан Multi

Код товара	Тип	Размеры, мм	Класс защиты	Температурный диапазон
21RT0209R	Терморегулятор Ридан Multi	90,2 x 71 x 70,9	IP 20	-20 ... 15 °С в режиме «КРОВЛЯ» -10 ... 45 °С в режиме «ОБОГРЕВ» -10 ... 120 °С в режиме «В.ТЕМП» -35 ... 15 °С в режиме «ОХЛАЖДЕНИЕ»
21RT0306R	Датчик температуры 10 кОм	3 x 1000	IP 68	-30... 60 °С
21RT0307R <small>под заказ</small>	Датчик температуры 100 кОм	4 x 2000	IP 68	-30... 125 °С

Схема подключения при нагрузке до 16 А

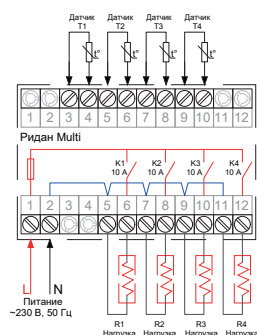
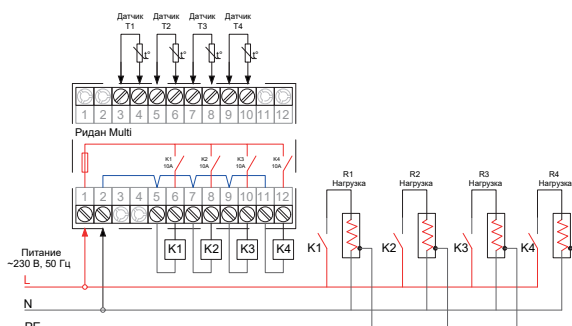


Схема подключения с использованием контактора при нагрузке более 16 А





Терморегуляторы RT-820/821-1/822/823

Электронные терморегуляторы для установки в щиток на профиль DIN, предназначены для управления системами защиты от обледенения, отопления, кондиционирования, подогрева труб, емкостей, обогрева помещений и подогрева полов.

Терморегуляторы работают в одном из двух режимов: «Обогрев» или «Охлаждение».

Выпускаются модели для 4-х различных температурных режимов:

RT-820 (4 ... 30 °C) — области применения: защита от замерзания и обогрев трубопроводов, резервуаров; теплый пол; поддержание теплового режима помещений в заданном диапазоне;

RT-821-1 (-4 ... 5 °C) — области применения: защита от замерзания трубопроводов, резервуаров; обогрев грунта под холодильными камерами;

RT-822 (30 ... 60 °C) — области применения: поддержание высокой температуры воды и других жидкостей в технологических трубопроводах и резервуарах; обогрев лежаков в хаммамах;

RT-823 (60 ... 95 °C) — области применения: поддержание высокой температуры воды и других жидкостей в технологических трубопроводах и резервуарах.

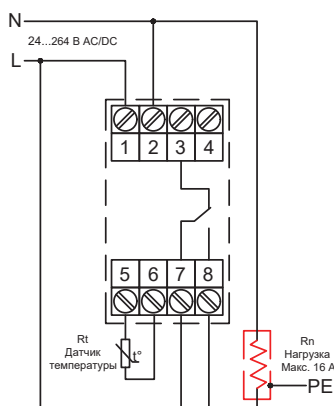
Технические характеристики

Рабочее напряжение: RT-820, RT-822, RT-823 RT-821-1	24–264 В переменного или постоянного тока, 230 В переменного тока
Потребляемая мощность	1 Вт
Максимальный коммутируемый ток	16 А (AC-1 активная нагрузка)
Индикатор	светодиод зеленый (питание) и желтый (нагрузка)
Переключатель нагрузки	1NO/1NC (переключающий)
Условия окружающей среды	-25 ... 50 °C при влажности не выше 65%, без конденсации влаги
Максимальное сечение подключаемого кабеля	≤2,5 мм ²
Класс защиты	IP 20
Сертифицирован	EAC

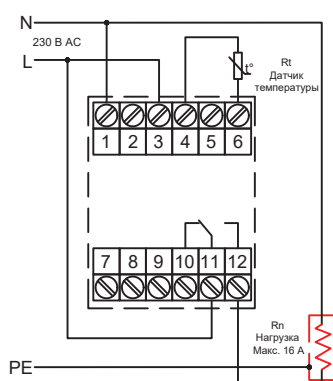
Ассортимент

Код товара	Тип	Температурный диапазон	Тип датчика	Размер корпуса, мм	Тип корпуса	Гистерезис
140R1079R	RT-820	4 ... 30 °C	датчик RT на проводе 2,5 м, п/проводниковый КТΥ81/210, 1 шт.	35 × 90 × 65	2S	0,5 ... 3 °C
140R1070R	RT-821-1	-4 ... 5 °C	датчик RT на проводе 2,5 м, п/проводниковый КТΥ81/210, 1 шт.	18 × 90 × 65	1S	3 °C
140R1082R	RT-822 ПОД ЗАКАЗ	30 ... 60 °C	датчик RT на проводе 2,5 м, п/проводниковый КТΥ81/210, 1 шт.	35 × 90 × 65	2S	0,5 ... 3 °C
140R1083R	RT-823 ПОД ЗАКАЗ	60 ... 95 °C	датчик RT823 на проводе 2,5 м, п/проводниковый КТΥ81/210, 1 шт.	35 × 90 × 65	2S	0,5 ... 3 °C

RT-820/822/823



RT-821-1



Терморегулятор RT-820M-RTC



RT-820M-RTC (-30 ... 140 °C) — многофункциональный электронный терморегулятор для установки в щит на профиль DIN, применяется для контроля и поддержания температурного режима в заданном диапазоне по суточному или недельному расписанию.

Предназначен для управления системами защиты от обледенения, отопления, кондиционирования, подогрева труб, емкостей, обогрева помещений и подогрева полов.

Терморегулятор имеет следующие особенности:

- LED-дисплей с настройкой яркости, индикацией текущего времени, режима работы, измеренной и заданной температуры;
- встроенные часы реального времени (RTC);
- поддержание температуры по суточному/недельному расписанию;
- настройка 4 программ и быстрое переключение между ними;
- 140 ячеек памяти для создания программ;
- выбор режима работы: «Нагрев» или «Охлаждение»;
- защита настроек терморегулятора посредством пароля;

- программируемый режим индикации аварий (например, в случае превышения температуры над установленной на 5 °C активируется реле аварии, и символы на дисплее начнут мигать);
- 3 режима работы:
 1. Режим «Отключено» (OFF): отображает время, режим работы, измеренную температуру. Управление нагревательной системой не производится.
 2. Ручной режим (hand): отображает время, режим работы, установленную и измеренную температуры. Установка температуры производится самим пользователем. Установленная температура будет поддерживаться постоянно (независимо от дня недели и времени) до момента ее изменения пользователем.
 3. Автоматический режим (APG1...APG4): отображает время, режим, номер выполняемой программы, установленную и действующую температуры. Если в данный период времени температура не задана, то данный режим отображает время, режим работы, номер выполняемой программы и значение OFF.

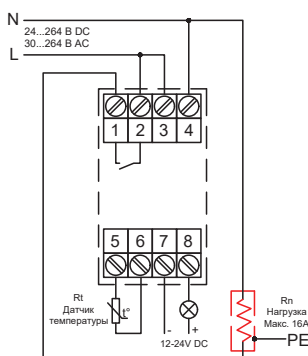
Технические характеристики

Рабочее напряжение	24–264 В постоянного тока/30–264 В переменного тока
Потребляемая мощность	1,5 Вт
Максимальный коммутируемый ток	16 А (AC-1 активная нагрузка)
Индикатор	LED цифровой + светодиод желтый (нагрузка)
Переключатель нагрузки	1NO (нормально открытый)
Условия окружающей среды	-25 ... 50 °C при влажности не выше 65 %, без конденсации влаги
Максимальное сечение подключаемого кабеля	≤2,5 мм ²
Класс защиты	IP 20
Сертифицирован	EAC

Ассортимент

Код товара	Тип	Температурный диапазон	Тип датчика	Размер корпуса, мм	Тип корпуса	Гистерезис
140R1072R	RT-820M-RTC	-30 ... 140 °C	датчик RT823 на проводе 2,5 м, п/проводниковый КТУ81/210, 1 шт.	35 × 90 × 65	2S	0,5 ... 30 °C

RT-820M-RTC



Терморегулятор CRT-02



CRT-02 (-50 ... 140 °C) — универсальный электронный двухканальный терморегулятор с расширенными функциональными возможностями.

Применяется для установки в щиток на профиль DIN.

Предназначен для управления системами защиты от обледенения наружных площадок, кровли, обогрева труб, желобов, емкостей, обогрева помещений и подогрева полов.

Терморегулятор имеет следующие особенности:

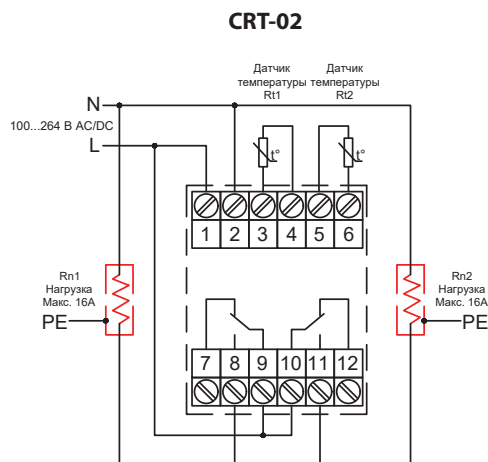
- большой LED-дисплей с индикацией режима работы, измеренной и заданной температуры;
- установка двух независимых значений температуры;
- 2 выносных датчика температуры;
- 6 определенных режимов работы терморегулятора;
- температурная коррекция погрешности измерения датчиков температуры;
- сигнализация аварийного режима работы на дисплее.

Технические характеристики

Рабочее напряжение	100–264 переменного или постоянного тока
Потребляемая мощность	2 Вт
Максимальный коммутируемый ток	макс. 2 x 16 А при 230 В
Количество каналов	2
Индикатор	LED цифровой + 2 красных светодиода (нагрузка K1, K2)
Переключатель нагрузки	2NO/NC (2 переключающих)
Условия окружающей среды	-25 ... 50 °C при влажности не выше 65 %, без конденсации влаги
Максимальное сечение подключаемого кабеля	≤2,5 мм ²
Класс защиты	IP 20
Сертифицирован	EAC

Ассортимент

Код товара	Тип	Температурный диапазон	Тип датчика	Размер корпуса, мм	Тип корпуса	Гистерезис
140R1075R	CRT-02	-50 ... 140 °C	датчик RT823 на проводе 2,5 м, п/проводниковый КТУ81/210, 2 шт.	52 x 90 x 65	3S	0,5...25 °C














Датчики температуры на проводе для терморегуляторов

Код товара	Датчик температуры на проводе	Тип	Размеры	Класс IP	Совместимость с терморегуляторами	
140F1091R	3 м, 10 кОм	NTC, 10 кОм (B=3950)/25 °C	Кабель: 3 м; Датчик: 20 мм/Ø8 мм	IP 67	ДЕВИ Base ДЕВИ Room ДЕВИ Classy ДЕВИ Prime Ридан Twist	
21RT0300R	3 м, 10 кОм	NTC, 10 кОм (B=3950)	Кабель: 3 м/Ø3,5 мм; Датчик: 17 мм/Ø5,6 мм	IP 54	Ридан Clever	
140R1097R	RT823	Полупроводниковый КТУ81/210	Кабель: 2,5 м; Датчик: 30 мм/Ø6 мм	IP 44	RT-823 (60 ... 95 °C) RT-820M-RTC (-30 ... 140 °C) CRT-02 (-50 ... 140 °C)	
140R1092R под заказ	RT	Полупроводниковый КТУ81/210	Кабель: 2,5 м; Датчик: 30 мм/Ø5 мм	IP 44	RT-820 (4...30 °C) RT-821-1 (-4 ... 5 °C) RT-822 (30 ... 60 °C)	
21RT0306R	1 м, 10 кОм	NTC, 10 кОм (B=3950)	Кабель: 1 м/Ø3 мм; Датчик: 50 мм/Ø6 мм	IP 68	ДЕВИ Compact ДЕВИ Meteo 850R ДЕВИ Meteo 850RG Ридан Multi	
21RT0307R под заказ	2 м, 100 кОм	NTC, 100 кОм (B=3950)	Кабель: 2 м/Ø4 мм; Датчик: 50 мм/Ø6 мм	IP 68	Ридан Multi	

Ремонтные наборы

Код товара	Описание	Шт.	
19805761R	Ремнабор ДЕВИ Crimp-SLC для саморегулирующегося кабеля	1 уп.	
19806421R	Ремнабор ДЕВИ Crimp-SLC для Т-образного соединения саморегулирующихся кабелей	1 уп.	
21RT0925R	Ремнабор Ридан Crimp-SLC для саморегулирующегося кабеля Ридан Pipeheat-15	1 уп.	
21RT0926R	Ремнабор Ридан Crimp-RC для двухжильного кабеля	1 уп.	

Крепления для кабелей

Код товара	Описание	Шт./м	
19808234R	Лента монтажная оцинкованная (0,021 x 5 м) для крепления резистивных кабелей. Кратность шага укладки кабеля 2,5 см	1 уп., 5 м	
19808181	Лента монтажная оцинкованная (0,021 x 10 м) для крепления резистивных кабелей. Кратность шага укладки кабеля 2,5 см	1 уп., 10 м	
19808186	Лента монтажная нержавеющая (0,021 x 10 м) для крепления резистивных кабелей. Кратность шага укладки кабеля 2,5 см	1 уп., 10 м	
19808236R	Лента монтажная оцинкованная (0,021 x 25 м) для крепления резистивных кабелей. Кратность шага укладки кабеля 2,5 см	1 уп., 25 м	
19808238R	Лента монтажная, медная (0,021 x 25 м) для крепления резистивных кабелей. Кратность шага укладки кабеля 2,5 см	1 уп., 25 м	
19808193	Лента монтажная оцинкованная (0,025 x 20 м) для крепления саморегулирующихся кабелей. Кратность шага укладки кабеля 4,5 см	1 уп., 20 м	
19808301R	Лента одинарная специальная для крепления саморегулирующихся кабелей, оцинкованная, (0,042 x 25 м)	1 уп., 25 м	
19808185	Лента двойная монтажная оцинкованная (0,05 x 25 м) специальная для крепления резистивных кабелей	1 уп., 25 м	
19808197	Лента двойная монтажная оцинкованная (0,05 x 50 м) специальная для крепления резистивных кабелей	1 уп., 50 м	
19808183	Лента двойная монтажная оцинкованная (0,065 x 25 м) специальная для крепления саморегулирующихся кабелей	1 уп., 25 м	
19808199	Лента двойная монтажная оцинкованная (0,065 x 50 м) специальная для крепления саморегулирующихся кабелей	1 уп., 50 м	

Код товара	Описание	Шт./м	
19808177	Лента двойная монтажная медная (0,05 x 25 м) специальная для крепления резистивных кабелей	1 уп., 25 м	
19808179	Лента двойная монтажная медная (0,05 x 50 м) специальная для крепления резистивных кабелей	1 уп., 50 м	
19808169	Лента двойная монтажная нержавеющая (0,05 x 25 м) специальная для крепления резистивных кабелей	1 уп., 25 м	
19808170	Лента двойная монтажная нержавеющая (0,05 x 50 м) специальная для крепления резистивных кабелей	1 уп., 50 м	
19808173	Лента двойная монтажная нержавеющая (0,065 x 25 м) специальная для крепления саморегулирующихся кабелей	1 уп., 25 м	
19808175	Лента двойная монтажная нержавеющая (0,065 x 50 м) специальная для крепления саморегулирующихся кабелей	1 уп., 50 м	
19808211	Зажим кровельный для саморегулирующегося кабеля, оцинкованная сталь	1 уп., 50 шт.	
19808213	Зажим кровельный для саморегулирующегося кабеля, нержавеющая сталь	1 уп., 50 шт.	
19808215	Зажим кровельный для саморегулирующегося кабеля, медь	1 уп., 50 шт.	
19805082R	Алюминиевая клейкая лента повышенной прочности и адгезии (0,06 x 50м)	1 уп., 50 м	
19805076R	Алюминиевая лента крепежная (0,05 x 50м)	1 уп., 50 м	

НАШИ ПРЕИМУЩЕСТВА

- Более 30-ти лет мы представляем на российском рынке продукцию премиум класса.
- Наша продукция отличается высочайшим качеством и надежностью.
- Наши решения создают оптимальный комфорт и абсолютно безопасны.
- Нас рекомендуют профессионалы.
- Мы оказываем техническую и сервисную поддержку клиентов на высоком уровне.
- Мы предоставляем реальную гарантию на продукцию.
- Полное наличие на нашем складе и логистика 24/5 позволяют получать нашу продукцию без задержек.

Контактная информация:

Адрес: 143581, Московская область,

г. о. Истра, деревня Лешково, 217

Тел.: +7 (495) 792-57-57

Регионы: 8 (800) 700-88-85

devi@ridan.ru

ДЕВИ в социальных сетях:



Telegram:

@devi_russia



Youtube:

@DEVI-Russia



VK:

@deviclub

Ридан — 30 лет с теплым полом и системами снеготаяния!
(продолжаем традиции DEVI)