

NANEO S

PMC-S 24, PMC-S 34



ГАЗОВЫЕ НАСТЕННЫЕ КОНДЕНСАЦИОННЫЕ КОТЛЫ ДЛЯ ОТОПЛЕНИЯ



EMCS_00002

6,1–35,7 кВт

Характеристики серии

Тип котла	конденсационный
Макс. рабочая температура	90°C
Макс. рабочее давление	3 бар
Защитный термостат котла	110°C
Макс. рабочее давление ГВС	10 бар
Питание	230 В / 50 Гц
Класс NOx	6
Тип дымохода	B _{23x} B _{23P} C _{13x} C _{33x} C _{93x} C _{53x} C _{43x} C _{83x}

Основные размеры (без монтажной рамы)

- 1 Подающая линия отопления, G 3/4
 - 2 Подающая линия первичного контура водонагревателя (если он есть), G 1/2
 - 3 Подача газа, G 1/2
 - 4 Обратная линия первичного контура водонагревателя (если он есть), G 1/2
 - 5 Обратная линия отопления, G 3/4
 - 6 Слив с предохранительного клапана, Ø 15 мм
 - 7 Слив конденсата, Ø 25 мм
 - 9 Отвод продуктов сгорания и трубопровод забора воздуха для горения, Ø 60/100 мм
- Г: Цилиндрическая наружная резьба (герметичность обеспечивается за счёт плоской прокладки)

Основные размеры (с монтажной рамой и набором для гидравлического подключения)

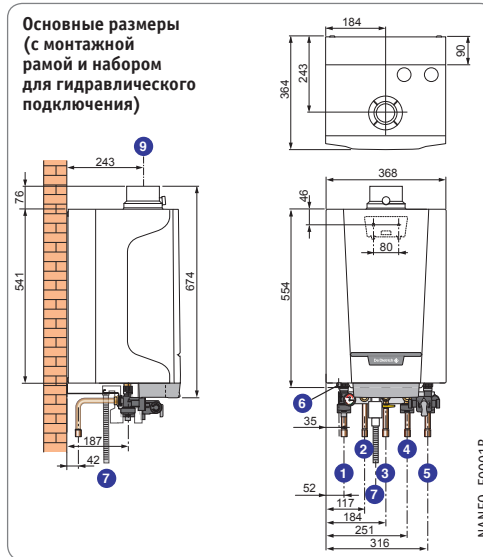
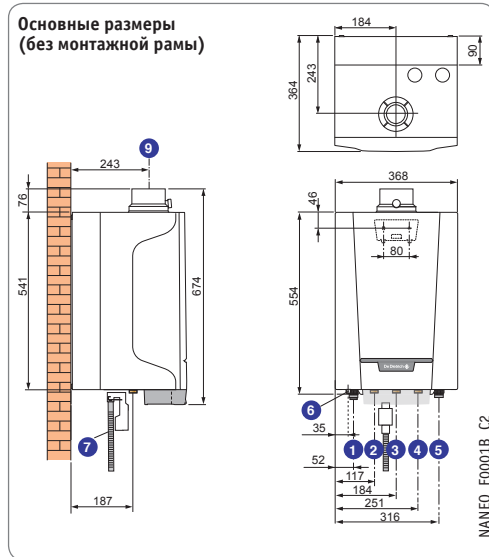
- 1 Подающая линия отопления, Ø18 мм (внутр.)
- 2 Подающая линия первичного контура водонагревателя (если он есть), Ø16 мм (внутр.)
- 3 Подача газа, Ø18 мм (внутр.)
- 4 Обратная линия первичного контура водонагревателя (если он есть), Ø16 мм (внутр.)
- 5 Обратная линия отопления, Ø 18 мм (внутр.)
- 6 Слив с предохранительного клапана, Ø 15 мм
- 7 Слив конденсата, Ø 25 мм
- 9 Отвод продуктов сгорания и трубопровод забора воздуха для горения, Ø 60/100 мм

- Одноконтурные котлы для отопления мощностью от 6,1 до 35,7 кВт. Для ГВС необходим ёмкостный водонагреватель BMR 80, SRB 130 или VPB/BLC (см. главу 14).
- Очень компактные и лёгкие: 368 x 674 x 364 мм, 25 или 28 кг (!)
- Для работы на природном газе или пропане (не требуется никакого дополнительного оборудования для переоборудования на пропан)
- КПД до 109,2 % (температурный режим 50/30°C, 30% от номинальной мощности котла)
- NOx < 50 мг/кВт·ч: 6 класс
- Высокоэффективный, компактный литой теплообменник из сплава алюминия с кремнием со специальным покрытием толки
- Модуль газ-воздух содержит модулирующую газовую горелку с диапазоном модуляции от 24% до 100%, газовый клапан, обратный клапан для работы

- с коллективным дымоходом под избыточным давлением, электронную плату центрального модуля, трубу Вентури, вентилятор с шумоглушителем для подачи воздуха на горение, трубку подачи газа
- Гидравлический модуль с энергоэффективным модулирующим насосом класса А, переключающим клапаном отопление/ГВС, предохранительным клапаном на 3 бар, автоматическим воздухоотводчиком
- Расширительный бак объёмом 8 л встроен в опорную раму
- Съёмная панель управления, которую можно установить под котлом или повесить на стене, имеет ЖК-дисплей, клавиши для регулировки температуры для отопления и для ГВС, а также клавиши для сброса и подтверждения
- Объём поставки: 1 упаковка

Технические данные	PMC-S	24	34	
Тип котла	Только для отопления			
Номинальная полезная мощность P _n при 50°C /30°C (режим отопления)	6,1-24,8	8,5-35,7		кВт
Номинальная полезная мощность при 80°C /60°C (режим ГВС)	5,5-23,4	7,7-34,7		кВт
КПД для низшей теплоты сгорания при нагрузке ... % P _n и средней температуре ... °C	100% P _n , средняя темп. 70°C	99,1	99,3	%
	100% P _n , темп. обратной линии 30°C	103,3	102,4	%
	30% P _n , темп. обратной линии 30°C	110,5	110,4	%
Номинальный расход воды для P _n и ΔT=20 K	103,0	103,0		м³/ч
Полезная мощность при 80°C /60°C (режим отопления), мин.-макс.	5,5-23,4	7,7-34,7		кВт
Располагаемая высота напора для контура отопления	212	144		мбар
Водовместимость	1,4	1,5		л
Расход газа для P _n	природный газ	2,54	3,68	м³/ч
	пропан	1,96	2,84	кг/ч
Макс. температура продуктов сгорания при 80°C /60°C	78	82		°C
Массовый расход продуктов сгорания, мин.-макс.	9,4-38,7	13,1-56,2		кг/ч
Располагаемое давление на патрубке уходящих газов котла	80	105		Па
Потери при останове для ΔT=30 K	35	45		Вт
Потребляемая электрическая мощность (без насоса) для P _n	37	56		Вт
Электрическая мощность насоса	21	28		Вт
Потребляемая мощность в режиме ожидания	3	3		Вт
Уровень шума для P _n	40	45		дБ (А)
Вес, без воды	25	28		кг

Артикул	PMC-S	24	34
		7716355	7716640



Дополнительное оборудование: стр. 19–20
Дымоходы: стр. 125