

Внимание! Уточняйте цены у специалистов!

Сведения о ценах, содержащиеся в каталоге, носят исключительно информационный характер. Указанные цены могут отличаться от действительных цен. Для получения подробной информации об актуаль-

ных ценах на продукцию обращайтесь к специалистам "ВИСА ГИНГЕР". Приобретение любой продукции осуществляется в соответствии с условиями индивидуального договора купли-продажи.

**ООО "ВИСА ГИНГЕР"**

Адрес: **119530, г. Москва, Очаковское шоссе, д. 32**

Телефон: **+7 (495) 989-2303**

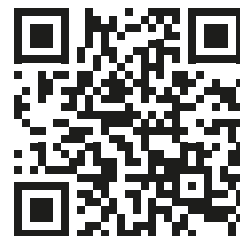
E-mail: **info@visa-gienger.ru**

Сайт: **visa-gienger.ru**

@VISA_GINGER
в соц. сетях:

**Основной офис и склад. Схема проезда:**

Маршрут до склада
на Я.Картах:
yandex.ru/maps/-/CQtmYUtWC



Насосы для ГВС

Насос для ГВС WILO Star-Z Nova

Гидравлические характеристики

Максимальное рабочее давление PN	10 бар
Напор макс. H Qmin	1,0 м
Расход макс. Qmax	0,4 м³/ч
T перекачиваемой жидкости Tmin	2 °C
Макс. T перекачиваемой жидкости Tmax, Tmin	+95 °C, +2 °C
Максимально допустимая общая жесткость жидкости в циркуляционных системах ГВС	3,57 ммоль/л (20 °dH)

Материалы

Корпус насоса	Латунь
Рабочее колесо	PPE/PS-GF30
Вал	керамика
Материал подшипника	Графит, пропитанный синтетической смолой

Данные электродвигателя

Подключение к сети	1~230 V, 50 Hz
Номинальная мощность P2 P2	5 Вт
Номинальный ток IN	0,05 A
Частота вращения макс. nmax	3000 1/min
Потребляемая мощность (мин.) P1 min	3 Вт
Потребляемая мощность P1 max	5 Вт

Артикул	Наименование	Присоед-ние	Монтажная длина	Цена, руб.
2459910	Насос для ГВС WILO Star-Z Nova	G 1"	84 мм	18421,00



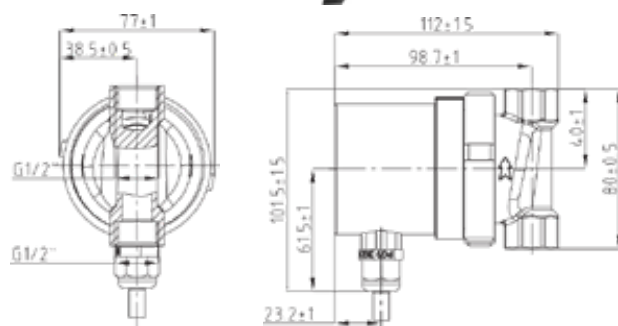
Насос для ГВС NOZ 15/1,5 с теплоизоляцией

Особенности насосов NOZ:

- Низкий уровень шума ≤ 42 dB (A)
- Низкое потребление электроэнергии ≤ 5 Вт
- Наличие защиты от перегрузки по току
- Напор до 1,5 м
- Расход до 0,9 м³/ч
- Материал обмотки: медь
- Теплоизоляционный кожух в комплекте

Технические данные:

Подключаемое напряжение	220-240 V 50Hz
Защита двигателя	Насос не нуждается во внешней защите
Класс защиты	IP 44
Потребляемая мощность	5 W
Класс изоляции	F
Относительная влажность (RH)	Max. 95%
Макс. рабочее давление	10 бар
Температура окружающей среды	от 0 до +40 °C
Температура жидкости	от 2 до +110 °C



Расшифровка типового обозначения, на примере «NOZ 15 / 1.5»

- NOZ циркуляционный насос для систем ГВС
- 15 резьбовое соединение 15 (Rp½)
- 1.5 максимальный напор в м при Q= 0 м³

Артикул	Наименование	Присоед-ние	Монтажная длина	Цена, руб.
2478225	Насос для ГВС NOZ 15/1,5 с теплоизоляцией	G ½"	80 мм	13000,00

Насосы для отопления, серии NОС

Расшифровка типового обозначения, на примере "NOC 40/12"

- NOC циркуляционный насос для систем отопления с мокрым ротором
- 40 фланцевое соединение DN40
- 12 максимальный напор в м при Q= 0 м³
- DM трёх- фазный мотор
- EM одно- фазный мотор



Особенности насосов NOC:

Корпус мотора	Алюминий	Уплотнительные прокладки	Силикон
Статор	D80 x D40 / холодно-катанная сталь	Рабочее колесо	PP
Обмотка	Медь	Корпус насоса	Чугун
Вал	Керамика	Кабель	3x0.5mm ² - 1.2m
Ротор	холоднокатанная сталь / медь	Соединительные гайки	2 комплекта (для моделей с гайками)
Стакан ротора	SS304+Керамические подшипники	Клеммная коробка	Ввод только в 1 сторону

Насосы для отопления, NOC, с гайками



Артикул	Наименование	Присоед-е	Монтаж-ная длина	Мас-са, кг	Цена, руб.
2478223	Насос NOC 25/4 с гайками	G 1 1/2"	180 мм	2,8	6840,00
2478224	Насос NOC 25/6 с гайками	G 1 1/2"	180 мм	2,9	8370,00
2478478	Насос NOC 25/8 EM с гайками	G 1 1/2"	180 мм	3,8	13500,00
2478480	Насос NOC 25/12 EM с гайками	G 1 1/2"	220 мм	6,6	37444,00
2478481	Насос NOC 25/13 EM с гайками	G 1 1/2"	180 мм	4,8	19576,00
2478482	Насос NOC 25/16 EM с гайками	G 1 1/2"	220 мм	8,2	42803,00
2478479	Насос NOC 30/8 EM с гайками	G 2"	180 мм	3,8	13680,00
2478483	Насос NOC 30/12 EM с гайками	G 2"	220 мм	9,5	54041,00
2478484	Насос NOC 30/16 DM (3x380В) с гайками	G 2"	230 мм	12	67676,00

Насосы для отопления, NOC, с фланцами



Артикул	Наименование	Присоед-е	Монтаж-ная длина	Мас-са, кг	Цена, руб.
2786742	Насос NOC 40/9 DM (3x380В) с фланцами	DN40	250 мм	14,5	69824,00
2478485	Насос NOC 40/9 EM с фланцами	DN40	250 мм	14,5	68125,00
2478488	Насос NOC 40/12 DM (3x380В) с фланцами	DN40	250 мм	18	80652,00
2478486	Насос NOC 40/12 EM с фланцами	DN40	250 мм	18	78470,00
2478489	Насос NOC 40/18 DM (3x380В) с фланцами	DN40	250 мм	18,5	88708,00
2786743	Насос NOC 40/18 EM с фланцами	DN40	250 мм	18,5	84300,00
2478490	Насос NOC 50/12 DM (3x380В) с фланцами	DN50	280 мм	20	94134,00
2478487	Насос NOC 50/12 EM с фланцами	DN50	280 мм	20	88189,00
2478491	Насос NOC 50/16 DM (3x380В) с фланцами	DN50	280 мм	21	95225,00
2786746	Насос NOC 50/16 EM с фланцами	DN50	280 мм	21	89197,00
2478492	Насос NOC 65/12 DM (3x380В) с фланцами	DN65	300 мм	24	100012,00
2786749	Насос NOC 65/12 EM с фланцами	DN65	300 мм	24	95814,00

Резьбовые соединения



Артикул	Наименование	Размер	Цена, руб.
112046890	Резьбовое соединение, чугун DN25 (BP) Rp 1" x G 1 1/2" (компл.)	Rp 1 x G 1 1/2 (DN 25)	1131,00
112046992	Резьбовое соединение, чугун DN32 (HP) R 1 1/4" x R 2" (компл.)		1392,00