

Внимание! Уточняйте цены у специалистов!

Сведения о ценах, содержащиеся в каталоге, носят исключительно информационный характер. Указанные цены могут отличаться от действительных цен. Для получения подробной информации об актуаль-

ных ценах на продукцию обращайтесь к специалистам "ВИСА ГИНГЕР". Приобретение любой продукции осуществляется в соответствии с условиями индивидуального договора купли-продажи.

**ООО "ВИСА ГИНГЕР"**

Адрес: **119530, г. Москва, Очаковское шоссе, д. 32**

Телефон: **+7 (495) 989-2303**

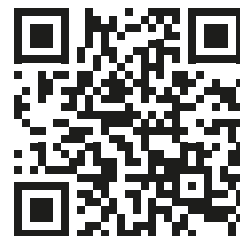
E-mail: **info@visa-gienger.ru**

Сайт: **visa-gienger.ru**

@VISA_GINGER
В соц. сетях:

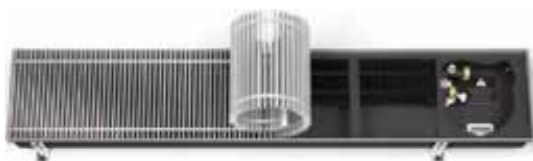
**Основной офис и склад. Схема проезда:**

Маршрут до склада
на Я.Картах:
yandex.ru/maps/-/CQtmYUtWC

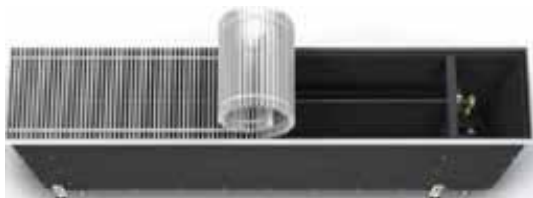


VARMANN. Встраиваемые конвекторы

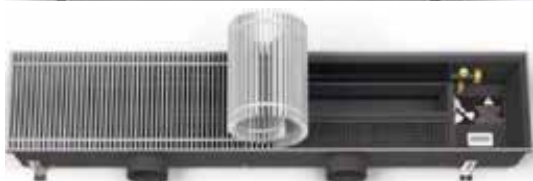
МОДЕЛЬНЫЙ РЯД КОНВЕКТОРОВ VARMANN



Ntherm
Естественная конвекция.



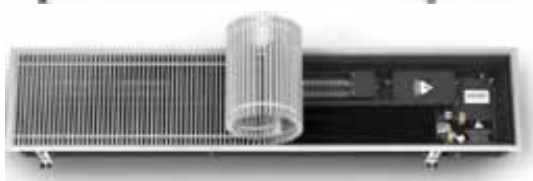
Ntherm Maxi
Естественная конвекция.
Высокая теплопроизводительность.



Ntherm Air
Естественная конвекция.
Подача приточного воздуха из системы
вентиляции.



Ntherm Electro
Естественная конвекция.
Электрический нагрев.



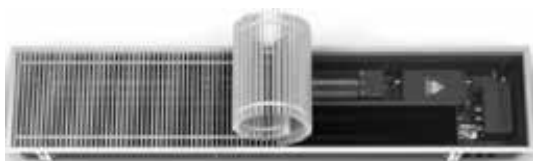
Qtherm
Принудительная конвекция.



Qtherm ECO
Принудительная конвекция.
Высокая теплопроизводительность.



Qtherm Slim
Принудительная конвекция.
Самый узкий.



Qtherm Electro
Принудительная конвекция.
Электрический нагрев.



Qtherm HK
Принудительная конвекция.
Нагрев и охлаждение.



Qtherm HK Mini
Принудительная конвекция.
Нагрев и охлаждение.
Большая мощность при минимальных размерах.



Varmann Roste
Декоративные решетки.

Преимущества



Удобство монтажа вентилей

Во всех теплообменниках используется быстроразъёмное соединение евроконус G3/4", что позволяет обойтись без дополнительных монтажных переходов, герметиков для резьбовых соединений, льна и фум-лент. Соединение между теплообменником и вентилями осуществляется легко и просто.



Система регулирования

Система регулирования температуры воздуха в помещении для конвекторов разрабатывается и производится самостоятельно компанией Varmann. В блоках управления внедрено бесступенчатое, плавное изменение скорости вращения вентиляторов, цифровое управление настенным регулятором, включение конвекторов в сеть RS485. Интеллектуальная система управления может подключаться к любому регулятору, управляться сигналом 0...10В, подключаться к системе "умный дом" по протоколу MODBUS.



Декоративный бортик

Конвектор можно смонтировать в любую конструкцию пола. Предлагается два типа бортика по периметру конвектора. U-образный бортик монтируется встык с половым покрытием. F-образный бортик закрывает половое покрытие сверху. Тот или иной тип бортика не влияет на стоимость конвектора.



Фактуры дерева, мрамора, гранита

В случаях, когда требуется конвектор с решёткой под деревянное или мраморное покрытие, производителем предлагаются алюминиевые решётки с нанесением на ламели специальных фактурных плёнок, в точности повторяющих цвет и структуру полового покрытия. Фактурное покрытие - это элегантный внешний вид, абсолютная защищённость от локальных механических повреждений, царапин, сколов, стойкость к любым моющим средствам, в том числе кислотосодержащим, при этом, прочностные свойства алюминиевой решётки сохраняются.



Резиновая полоса

Между решёткой и корпусом конвектора укладывается резиновая полоса для избежания повреждения поверхности решётки, её трения о корпус конвектора и шума при укладке и ходьбе по решётке.



Корпус

Корпус конвектора изготавливается из оцинкованной стали с высокопрочным порошковым покрытием чёрного цвета, а изделие окрашивается полностью в объёме. Для влажных помещений есть возможность изготовления корпуса из хромомолибденовой нержавеющей стали.



Решетка

Алюминиевый профиль ламелей решётки конвекторов Varmann имеет наиболее оптимальное сечение в виде двутавра для выдерживания нагрузок, и для пропускной способности решётки по воздуху, может эксплуатироваться с двух сторон. Для стягивания ламелей используется жёсткая пружина только из нержавеющей стали, что гарантирует долговечность использования даже во влажных помещениях.



Вентиляторы

Специально разработана оптимальная конструкция вентилятора и кожуха для встраиваемых в пол конвекторов с учётом всех тонкостей забора и подачи воздуха, которые выполняются по специальному заказу. Новые вентиляторы имеют самые низкие шумовые характеристики.



Соединение конвекторов

Для удобства транспортировки, конвекторы, длиной более 3 м, поставляются частями. Соединение между частями осуществляется через фланцы. Конвектор поставляется с теплообменником в каждой части или возможен заказ с единым теплообменником с быстроразъёмными соединениями.



Гарантия

10 лет на медно-алюминиевый теплообменник и корпус конвектора.

2 года на нагревательные элементы конвекторов с электрическими теплообменниками. 1 год на вентиляторы конвекторов с принудительной конвекцией.

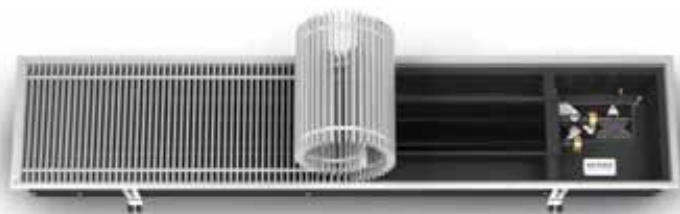
1 год на комплектующие.

КОНВЕКТОРЫ N THERM 140, 230, 300, 370 ЕСТЕСТВЕННАЯ КОНВЕКЦИЯ

Ширина 140, 230, 300, 370 мм.

Высота 90, 110, 150, 200 мм.

Длина – любая



Встраиваемый в пол конвектор с естественной конвекцией Varmann Ntherm – это готовый к монтажу отопительный прибор, предназначенный для изоляции от холодного воздуха больших, доходящих до пола окон, а также встраивания в подоконник. Идеален для применения как вспомогательный отопительный прибор с системами тёплого пола, вентиляции, радиаторного водяного отопления.

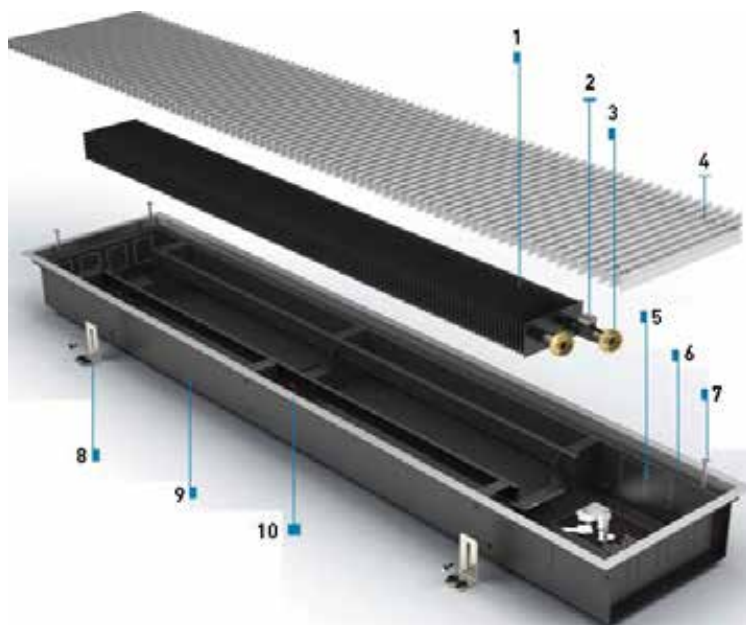
Максимальная рабочая температура теплоносителя: 130°C

Рабочее давление теплоносителя: 16 бар

Давление гидравлических испытаний: 25 бар

Конвектор может быть установлен как в однотрубную, так и в двухтрубную систему отопления, адаптирован для эксплуатации в российских системах центрального отопления.

Конструкция



1. Теплообменник из медной трубы с алюминиевым пластинчатым оребрением, окрашен в цвет жёлоба, подключение G 3/4" "евроконус".

2. Воздухоспускной клапан никелированный, 3/8".

3. Узел подключения латунный, подключение G3/4" евроконус с накидными гайками с уплотнительным резиновым кольцом.

4. Решётка роликовая, либо линейная из анодированного алюминия, любой цвет по RAL, с фактурой мрамора, гранита, дерева.

5. Отверстия с заглушками для возможности размещения трубной подводки с любой стороны конвектора.

6. Полоса из пористой резины чёрного цвета, препятствует трению решётки о корпус, уменьшает шум.

7. Регулировочные винты для регулирования конвектора в уровень пола при монтаже.

8. Ножки для фиксации корпуса конвектора к полу.

9. Корпус конвектора из оцинкованной стали, окрашен порошковой краской в матовый чёрный или из нержавеющей стали.

10. Декоративная рамка по периметру корпуса конвектора U-образного, либо F-образного профиля из алюминия в цвет решётки.

Стоимость Ntherm, Евро *:
Ширина конвектора Ntherm 140 мм

Исполнение алюминиевой решётки	Стандартная длина конвектора ¹⁾ [мм]											
	800	1000	1200	1400	1600	1800	2000	2200	2400	2600	2800	3000
Высота конвектора 90 мм												
анодированная в цвет алюминия	195	229	264	298	333	367	402	436	471	505	540	574
анодированная в цвет бронзы	200	236	271	307	342	378	413	449	484	520	555	591
анодированная в цвет латуни	200	236	271	307	342	378	413	449	484	520	555	591
в цвет по RAL	213	252	291	330	369	409	448	487	526	565	604	643
с фактурой дерева, мрамора, гранита	246	293	341	388	435	483	530	578	625	672	720	767
Нерж. сталь полированная	275	329	384	439	493	548	602	657	711	766	821	875
<i>Тепловая мощность при 90/70/20, Вт</i>	101	160	219	278	337	396	455	515	574	633	692	751
Высота конвектора 110 мм												
анодированная в цвет алюминия	200	236	271	307	342	378	414	449	485	520	556	591
анодированная в цвет бронзы	206	243	279	316	352	389	426	462	499	535	572	608
анодированная в цвет латуни	206	243	279	316	352	389	426	462	499	535	572	608
в цвет по RAL	219	259	299	339	379	420	460	500	540	580	620	661
с фактурой дерева, мрамора, гранита	252	300	349	397	445	494	542	591	639	687	736	784
Нерж. сталь полированная	281	336	392	448	503	559	614	670	726	781	837	892
<i>Тепловая мощность при 90/70/20, Вт</i>	111	172	234	296	357	419	481	542	604	666	727	789

Ширина конвектора Ntherm 180 мм

Исполнение алюминиевой решётки	Стандартная длина конвектора ¹⁾ [мм]											
	800	1000	1200	1400	1600	1800	2000	2200	2400	2600	2800	3000
Высота конвектора 90 мм												
анодированная в цвет алюминия	205	241	277	314	350	386	423	459	495	531	568	604
анодированная в цвет бронзы	211	248	285	323	360	397	435	472	509	547	584	622
анодированная в цвет латуни	211	248	285	323	360	397	435	472	509	547	584	622
в цвет по RAL	226	267	309	351	392	434	475	517	558	600	642	683
с фактурой дерева, мрамора, гранита	264	316	367	418	469	520	572	623	674	725	776	828
Нерж. сталь полированная	291	349	407	465	523	581	639	697	755	813	871	929
<i>Тепловая мощность при 90/70/20, Вт</i>	179	254	329	404	479	554	629	704	779	854	928	1003
Высота конвектора 110 мм												
анодированная в цвет алюминия	211	248	286	323	360	398	435	473	510	547	585	622
анодированная в цвет бронзы	217	255	294	332	371	409	448	486	525	563	602	640
анодированная в цвет латуни	217	255	294	332	371	409	448	486	525	563	602	640
в цвет по RAL	232	275	317	360	403	445	488	531	573	616	659	701
с фактурой дерева, мрамора, гранита	270	323	375	427	480	532	584	637	689	741	793	846
Нерж. сталь полированная	298	357	416	475	534	593	652	711	770	829	888	947
<i>Тепловая мощность при 90/70/20, Вт</i>	222	315	408	501	595	688	781	874	967	1061	1154	1247

Ширина конвектора Ntherm 180 мм, продолжение

Исполнение алюминиевой решётки	Стандартная длина конвектора ¹⁾ [мм]											
	800	1000	1200	1400	1600	1800	2000	2200	2400	2600	2800	3000
Высота конвектора 150 мм												
анодированная в цвет алюминия	226	266	306	346	386	426	466	506	546	586	626	666
анодированная в цвет бронзы	232	273	314	356	397	438	479	520	561	603	644	685
анодированная в цвет латуни	232	273	314	356	397	438	479	520	561	603	644	685
в цвет по RAL	247	292	337	383	428	473	518	564	609	654	700	745
с фактурой дерева, мрамора, гранита	285	340	395	450	505	560	615	670	724	779	834	889
нержавеющая сталь полированная	312	374	436	497	559	621	682	744	806	867	929	991
<i>Тепловая мощность при 90/70/20, Вт</i>	287	397	507	616	726	835	945	1055	1164	1274	1384	1493
Высота конвектора 200 мм												
анодированная в цвет алюминия	254,9	300,1	345,3	390,5	435,8	481,0	526,2	571,4	616,6	661,8	707,0	752,2
анодированная в цвет бронзы	262,3	308,8	355,4	401,9	448,4	494,9	541,4	587,9	634,5	681,0	727,5	774,0
анодированная в цвет латуни	262,3	308,8	355,4	401,9	448,4	494,9	541,4	587,9	634,5	681,0	727,5	774,0
в цвет по RAL	276,0	326,5	377,0	427,5	478,0	528,5	579,0	629,5	679,9	730,4	780,9	831,4
с фактурой дерева, мрамора, гранита	314,5	374,7	434,8	494,9	555,0	615,1	675,2	735,3	795,4	855,5	915,7	975,8
нержавеющая сталь полированная	341,6	408,5	475,4	542,3	609,2	676,1	743,0	809,9	876,7	943,6	1010,5	1077,4
<i>Тепловая мощность при 90/70/20, Вт</i>	326	451	575	699	823	947	1071	1195	1319	1444	1568	1692

Ширина конвектора Ntherm 230 мм

Исполнение алюминиевой решётки	Стандартная длина конвектора ¹⁾ [мм]											
	800	1000	1200	1400	1600	1800	2000	2200	2400	2600	2800	3000
Высота конвектора 90 мм												
анодированная в цвет алюминия	227	269	311	353	395	437	479	521	563	605	647	689
анодированная в цвет бронзы	233	277	320	363	406	450	493	536	579	623	666	709
анодированная в цвет латуни	233	277	320	363	406	450	493	536	579	623	666	709
в цвет по RAL	252	300	348	397	445	493	542	590	638	686	735	783
с фактурой дерева, мрамора, гранита	298	358	418	478	538	598	658	718	778	838	898	958
Нерж. сталь полированная	322	388	454	520	586	652	718	784	850	916	982	1048
<i>Тепловая мощность при 90/70/20, Вт</i>	205	290	376	461	547	632	718	803	889	974	1060	1145
Высота конвектора 110 мм												
анодированная в цвет алюминия	234	277	320	364	407	450	493	537	580	623	666	710
анодированная в цвет бронзы	240	285	330	374	419	463	508	552	597	641	686	730
анодированная в цвет латуни	240	285	330	374	419	463	508	552	597	641	686	730
в цвет по RAL	259	308	358	407	457	506	556	605	655	705	754	804
с фактурой дерева, мрамора, гранита	305	366	428	489	550	611	672	733	795	856	917	978
Нерж. сталь полированная	329	396	464	531	598	665	732	799	867	934	1001	1068
<i>Тепловая мощность при 90/70/20, Вт</i>	253	358	462	567	672	777	882	987	1092	1197	1302	1407

Ширина конвектора Ntherm 230 мм, продолжение

Исполнение алюминиевой решётки	Стандартная длина конвектора ¹⁾ [мм]											
	800	1000	1200	1400	1600	1800	2000	2200	2400	2600	2800	3000
Высота конвектора 150 мм												
анодированная в цвет алюминия	250	296	343	389	435	482	528	574	620	667	713	759
анодированная в цвет бронзы	257	305	353	400	448	496	543	591	638	686	734	781
анодированная в цвет латуни	257	305	353	400	448	496	543	591	638	686	734	781
в цвет по RAL	275	328	380	433	485	538	590	643	696	748	801	853
с фактурой дерева, мрамора, гранита	322	386	450	514	578	643	707	771	835	899	964	1028
Нерж. сталь полированная	346	416	486	556	626	697	767	837	907	977	1048	1118
<i>Тепловая мощность при 90/70/20, Вт</i>	406	560	715	869	1024	1178	1333	1487	1642	1796	1950	2105
Высота конвектора 200 мм												
анодированная в цвет алюминия	283	335	387	440	492	544	596	649	701	753	806	858
анодированная в цвет бронзы	291	345	398	452	506	560	614	668	721	775	829	883
анодированная в цвет латуни	291	345	398	452	506	560	614	668	721	775	829	883
в цвет по RAL	308	366	425	483	542	600	659	718	776	835	893	952
с фактурой дерева, мрамора, гранита	354	424	495	565	635	705	775	846	916	986	1056	1127
Нерж. сталь полированная	378	454	531	607	683	759	835	912	988	1064	1140	1217
<i>Тепловая мощность при 90/70/20, Вт</i>	436	602	768	935	1101	1268	1434	1601	1767	1933	2100	2266

Ширина конвектора Ntherm 300 мм

Исполнение алюминиевой решётки	Стандартная длина конвектора ¹⁾ [мм]											
	800	1000	1200	1400	1600	1800	2000	2200	2400	2600	2800	3000
Высота конвектора 90 мм												
анодированная в цвет алюминия	267	321	375	429	483	537	591	644	698	752	806	860
анодированная в цвет бронзы	275	330	386	441	497	552	608	663	719	774	829	885
анодированная в цвет латуни	275	330	386	441	497	552	608	663	719	774	829	885
в цвет по RAL	299	361	422	484	546	608	670	732	793	855	917	979
с фактурой дерева, мрамора, гранита	360	437	514	591	668	745	822	899	976	1053	1130	1207
Нерж. сталь полированная	379	461	543	625	707	788	870	952	1034	1116	1198	1280
<i>Тепловая мощность при 90/70/20, Вт</i>	271	383	496	609	721	834	947	1059	1172	1284	1397	1510
Высота конвектора 110 мм												
анодированная в цвет алюминия	275	331	386	442	497	553	608	664	719	775	830	886
анодированная в цвет бронзы	283	340	397	454	512	569	626	683	740	797	854	911
анодированная в цвет латуни	283	340	397	454	512	569	626	683	740	797	854	911
в цвет по RAL	307	370	434	497	561	624	687	751	814	878	941	1005
с фактурой дерева, мрамора, гранита	368	446	525	604	682	761	840	918	997	1076	1154	1233
Нерж. сталь полированная	387	471	554	638	721	805	888	972	1055	1139	1222	1306
<i>Тепловая мощность при 90/70/20, Вт</i>	347	491	635	780	924	1068	1213	1357	1502	1646	1790	1935

Ширина конвектора Ntherm 300 мм, продолжение

Исполнение алюминиевой решётки	Стандартная длина конвектора ¹⁾ [мм]											
	800	1000	1200	1400	1600	1800	2000	2200	2400	2600	2800	3000
Высота конвектора 150 мм												
анодированная в цвет алюминия	294	354	413	473	532	591	651	710	770	829	888	948
анодированная в цвет бронзы	303	364	425	486	547	609	670	731	792	853	914	975
анодированная в цвет латуни	303	364	425	486	547	609	670	731	792	853	914	975
в цвет по RAL	326	393	461	528	595	663	730	797	865	932	999	1067
с фактурой дерева, мрамора, гранита	387	469	552	635	717	800	882	965	1047	1130	1212	1295
Нерж. сталь полированная	406	494	581	668	756	843	931	1018	1105	1193	1280	1368
<i>Тепловая мощность при 90/70/20, Вт</i>	515	711	907	1104	1300	1496	1692	1888	2085	2281	2477	2673
Высота конвектора 200 мм												
анодированная в цвет алюминия	333	400	467	534	601	668	735	803	870	937	1004	1071
анодированная в цвет бронзы	342	411	480	550	619	688	757	826	895	964	1033	1102
анодированная в цвет латуни	342	411	480	550	619	688	757	826	895	964	1033	1102
в цвет по RAL	364	439	514	589	665	740	815	890	965	1040	1115	1190
с фактурой дерева, мрамора, гранита	425	515	606	696	786	877	967	1057	1147	1238	1328	1418
Нерж. сталь полированная	445	540	635	730	825	920	1015	1110	1205	1301	1396	1491
<i>Тепловая мощность при 90/70/20, Вт</i>	583	805	1027	1249	1471	1693	1914	2136	2358	2580	2802	3024

Ширина конвектора Ntherm 370 мм

Исполнение алюминиевой решётки	Стандартная длина конвектора ¹⁾ [мм]											
	800	1000	1200	1400	1600	1800	2000	2200	2400	2600	2800	3000
Высота конвектора 90 мм												
анодированная в цвет алюминия	313	381	450	518	586	654	723	791	859	927	996	1064
анодированная в цвет бронзы	322	392	463	533	603	673	744	814	884	954	1025	1095
анодированная в цвет латуни	322	392	463	533	603	673	744	814	884	954	1025	1095
в цвет по RAL	353	432	510	588	666	745	823	901	979	1058	1136	1214
с фактурой дерева, мрамора, гранита	433	531	629	727	826	924	1022	1120	1218	1316	1415	1513
Нерж. сталь полированная	443	544	645	746	846	947	1048	1149	1249	1350	1451	1552
<i>Тепловая мощность при 90/70/20, Вт</i>	357	506	655	804	953	1102	1250	1399	1548	1697	1846	1995
Высота конвектора 110 мм												
анодированная в цвет алюминия	323	393	463	533	604	674	744	815	885	955	1026	1096
анодированная в цвет бронзы	332	404	477	549	621	694	766	838	911	983	1055	1128
анодированная в цвет латуни	332	404	477	549	621	694	766	838	911	983	1055	1128
в цвет по RAL	363	443	523	604	684	764	845	925	1005	1085	1166	1246
с фактурой дерева, мрамора, гранита	442	542	643	743	843	943	1044	1144	1244	1344	1444	1545
Нерж. сталь полированная	453	555	658	761	864	967	1070	1172	1275	1378	1481	1584
<i>Тепловая мощность при 90/70/20, Вт</i>	437	619	800	982	1164	1346	1528	1710	1892	2074	2255	2437

Ширина конвектора Ntherm 370 мм, продолжение

Высота конвектора 150 мм

анодированная в цвет алюминия	345	420	496	571	646	721	796	872	947	1022	1097	1173
анодированная в цвет бронзы	355	433	510	587	665	742	820	897	974	1052	1129	1207
анодированная в цвет латуни	355	433	510	587	665	742	820	897	974	1052	1129	1207
в цвет по RAL	385	470	556	641	726	811	897	982	1067	1152	1238	1323
с фактурой дерева, мрамора, гранита	465	570	675	780	885	990	1096	1201	1306	1411	1516	1621
нержавеющая сталь полированная	475	583	691	798	906	1014	1122	1229	1337	1445	1553	1660
Тепловая мощность при 90/70/20, Вт	631	871	1111	1351	1591	1831	2071	2311	2551	2791	3031	3271

Высота конвектора 200 мм

анодированная в цвет алюминия	390	475	560	645	730	815	900	985	1070	1155	1240	1325
анодированная в цвет бронзы	401	489	576	664	751	839	926	1014	1101	1188	1276	1363
анодированная в цвет латуни	401	489	576	664	751	839	926	1014	1101	1188	1276	1363
в цвет по RAL	430	525	620	715	810	905	1000	1095	1190	1285	1380	1475
с фактурой дерева, мрамора, гранита	510	625	740	854	969	1084	1199	1314	1429	1544	1659	1774
нержавеющая сталь полированная	520	638	755	873	990	1108	1225	1343	1460	1578	1695	1813
Тепловая мощность при 90/70/20, Вт	809	1117	1425	1733	2041	2349	2657	2965	3273	3581	3889	4197

* Цены - розничные и указаны в Евро. Пересчёт в рубли осуществляется по внутреннему курсу компании. Для уточнения курса пересчёта, скидок и дилерских цен обращайтесь к вашему региональному менеджеру.

* Расчёт стоимости нестандартной длины осуществляется в прямой пропорциональной зависимости без дополнительной наценки.

* Цены указаны для конвектора с корпусом из оцинкованной стали. Увеличение стоимости для корпуса из нержавеющей стали +6%.

Роликовое либо линейное исполнение решётки, декоративная рамка по периметру конвектора тип подключения не влияют на стоимость.

* В базовый комплект поставки входит:

-жёлоб из оцинкованной стали покрытый износостойким матовым чёрным порошковым покрытием или нержавеющей стали;

-декоративная рамка по периметру жёлоба из алюминия U-образного, либо F-образного профиля, выполненная в цвет решётки, с чёрной полосой из пористой резины в месте контакта с решёткой;

-комплект крепёжно-регулирующих ножек;

-роликовую, либо линейную решётку из анодированного алюминия, либо окрашенную по RAL, либо с фактурой дерева, мрамора, гранита;

-быстросъёмный теплообменник, с резьбовым соединением G3/4" "евроконус";

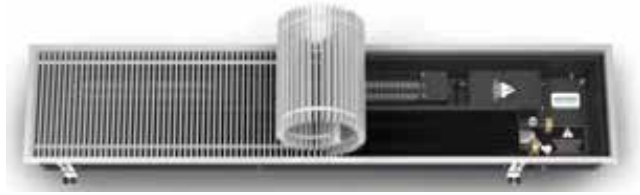
-воздухоспускной клапан 3/8;

-паспорт, инструкция по монтажу и эксплуатации.

КОНВЕКТОРЫ QTHERM 180, 230, 300, 370. ПРИНУДИТЕЛЬНАЯ КОНВЕКЦИЯ

- Ширина 180, 230, 300, 370мм.
- Высота 75, 110, 150 мм.
- Длина – любая.

Встраиваемый в пол конвектор Qtherm – это отопительный прибор с принудительной конвекцией, с тангенциальными вентиляторами. Вентиляторы могут быть расположены как о стороны окна, так и помещения. Конвекторы Qtherm комплектуются вентиляторами постоянного тока с энергосберегающими ЕС двигателями –24В. Конвекторы Qtherm укомплектованы микропроцессорным регулятором плавного изменения скорости вращения вентиляторов, с возможностью работы в "ручном режиме", подключения настенных регуляторов, подключения к системе "умный дом" или блоком электромеханического регулирования тремя скоростями вентиляторов и сервоприводом вентиля.



Эксплуатационные данные:

- рабочее давление теплоносителя – 16 бар;
- давление гидравлических испытаний конвектора – 25 бар;
- максимальная рабочая температура теплоносителя – 130 °С;
- напряжение питания конвектора – 220 В;
- напряжение питания вентиляторов постоянного тока – 24 В.

Типоразмеры:

Выпускаются 12 типоразмеров конвекторов: шириной 180 мм, 230 мм, 300 мм, 370 мм, высотой 75 мм, 110 мм, 150 мм. Длина конвектора может быть любой, при этом, при длине более 3 метров, для удобства транспортирования, конвектор изготавливается из двух частей, которые соединяются фланцем и после монтажа выглядят как единая цельная конструкция.

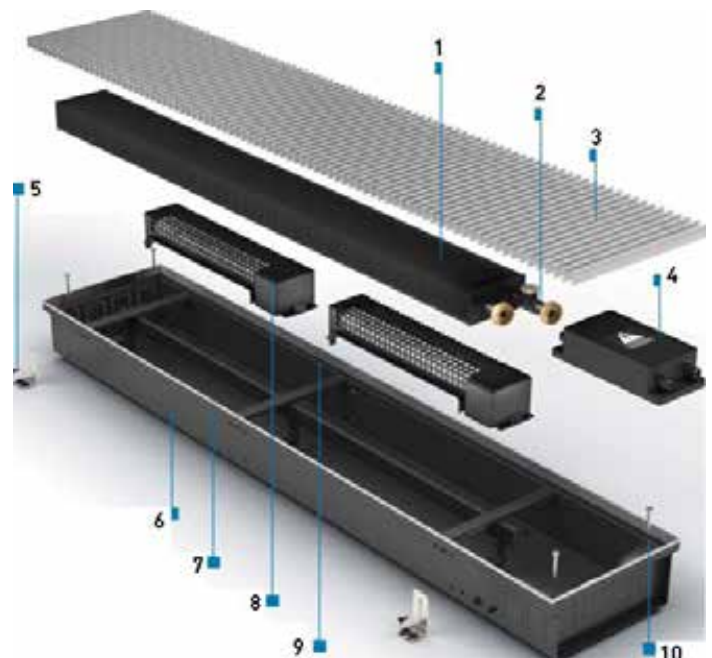
Конвекторы Qtherm. Регулирование температуры в помещении:

Регулирование температуры в помещении осуществляется программируемыми регуляторами типами 703201 и 703202.

- имеет великолепный дизайн с единой лицевой стороной, полностью выполненной из закалённого стекла;
- два цветовых решения – белый и чёрный;
- большой LCD-дисплей с возможностью регулирования яркости свечения и автоматическим отключением подсветки;
- регулятор имеет систему функциональных клавиш на сенсорном экране; встроенный датчик температуры помещения. Возможность подключения внешнего датчика температуры;
- функция недельного программирования четырёх временных интервалов температуры в помещении в автоматическом режиме или скорости вращения вентиляторов конвектора в ручном режиме;
- режим «анти замерзания», режим «сна» с постепенным понижением-повышением температуры в течение восьми часов, «вечный» календарь.

Особенности конструкции Qtherm

1. Теплообменник из медной трубы с алюминиевым пластинчатым оребрением, окрашен в цвет жёлоба, подключение G 3/4" "евроконус".
2. Узел подключения латунный, подключение G3/4" евроконус с накидными гайками, с никелированным воздушным клапаном, 3/8".
3. Решётка роликовая, либо линейная из анодированного алюминия, любой цвет по RAL, с фактурой мрамора, гранита, дерева.



4. Блок электрических подключений: микропроцессорный регулятор в пластиковой коробке IP 65 с возможностью плавного изменения скорости вращения вентиляторов.
5. Ножки для фиксации корпуса конвектора к полу.
6. Корпус конвектора из оцинкованной стали, окрашен порошковой краской в матовый чёрный или из нержавеющей стали.
7. Декоративная рамка по периметру корпуса конвектора U-образного, либо F-образного профиля из алюминия в цвет решётки.
8. Тангенциальные вентиляторы с ЕС-двигателями 24В в защитных съёмных кожухах, установленных на виброизоляторы.
9. Полоса из пористой резины чёрного цвета, препятствует трению решётки о корпус, уменьшает шум
10. Регулировочные винты для регулирования конвектора в уровень пола при монтаже.

Стоимость Qtherm, Евро*:

Ширина конвектора Qtherm 180 мм

Исполнение алюминиевой решётки	Стандартная длина конвектора [мм]									
	800	1000	1250	1500	1750	2000	2250	2500	2750	3000
Высота конвектора 75 мм										
анодированная в цвет алюминия	443	502	576	650	724	798	871	945	1019	1093
анодированная в цвет бронзы	454	514	590	666	742	818	894	970	1046	1122
анодированная в цвет латуни	454	514	590	666	742	818	894	970	1046	1122
в цвет по RAL	465	530	611	691	772	853	934	1015	1095	1176
с фактурой дерева, мрамора, гранита	508	583	677	772	866	960	1054	1148	1242	1336
Нерж. сталь полированная	530	610	711	812	913	1014	1115	1216	1317	1418
Тепловая мощность при 90/70/20, Вт*	632	905	1252	1604	1956	2306	2650	2985	3308	3615
Высота конвектора 110 мм										
анодированная в цвет алюминия	450,5	510,4	585,2	660,1	734,9	809,8	884,6	959,5	1034,3	1109,2
анодированная в цвет бронзы	461,3	522,9	599,9	676,9	754,0	831,0	908,0	985,0	1062,1	1139,1
анодированная в цвет латуни	461,3	522,9	599,9	676,9	754,0	831,0	908,0	985,0	1062,1	1139,1
в цвет по RAL	472,7	538,1	619,9	701,7	783,4	865,2	947,0	1028,8	1110,6	1192,3
с фактурой дерева, мрамора, гранита	515,4	591,5	686,7	781,8	876,9	972,1	1067,2	1162,3	1257,5	1352,6
Нерж. сталь полированная	537,2	618,8	720,7	822,7	924,6	1026,6	1128,5	1230,5	1332,4	1434,4
Тепловая мощность при 90/70/20, Вт*	678	995	1389	1780	2166	2546	2917	3278	3627	3963
Высота конвектора 150 мм										
анодированная в цвет алюминия	530	593	672	751	830	909	988	1067	1146	1225
анодированная в цвет бронзы	543	608	689	770	852	933	1014	1095	1177	1258
анодированная в цвет латуни	543	608	689	770	852	933	1014	1095	1177	1258
в цвет по RAL	552	620	706	792	878	964	1050	1136	1222	1308
с фактурой дерева, мрамора, гранита	594	674	773	872	972	1071	1170	1270	1369	1468
Нерж. сталь полированная	616	701	807	913	1019	1126	1232	1338	1444	1550
Тепловая мощность при 90/70/20, Вт*	773	1110	1536	1963	2389	2809	3221	3620	4004	4368

Стоимость Qtherm, Евро*, продолжение:
Ширина конвектора Qtherm 230 мм

Исполнение алюминиевой решётки	Стандартная длина конвектора [мм]									
	800	1000	1250	1500	1750	2000	2250	2500	2750	3000
Высота конвектора 75 мм										
анодированная в цвет алюминия	492	554	630	707	784	861	938	1015	1092	1169
анодированная в цвет бронзы	504	567	646	726	805	884	963	1042	1121	1201
анодированная в цвет латуни	504	567	646	726	805	884	963	1042	1121	1201
в цвет по RAL	519	587	672	757	842	928	1013	1098	1183	1269
с фактурой дерева, мрамора, гранита	564	643	743	842	941	1041	1140	1240	1339	1438
Нерж. сталь полированная	588	673	780	887	993	1100	1207	1314	1421	1528
<i>Тепловая мощность при 90/70/20, Вт*</i>	869	1251	1736	2226	2717	3205	3686	4155	4609	5044
Высота конвектора 110 мм										
анодированная в цвет алюминия	499	562	640	718	796	874	952	1030	1108	1186
анодированная в цвет бронзы	512	576	656	736	817	897	977	1057	1138	1218
анодированная в цвет латуни	512	576	656	736	817	897	977	1057	1138	1218
в цвет по RAL	499	562	640	718	796	874	952	1030	1108	1186
с фактурой дерева, мрамора, гранита	571	652	752	852	953	1053	1154	1254	1355	1455
Нерж. сталь полированная	595	681	789	897	1005	1113	1221	1328	1436	1544
<i>Тепловая мощность при 90/70/20, Вт*</i>	944	1356	1880	2408	2938	3463	3981	4485	4973	5439
Высота конвектора 150 мм										
анодированная в цвет алюминия	548	615	698	781	864	947	1031	1114	1197	1280
анодированная в цвет бронзы	562	630	716	801	887	973	1058	1144	1229	1315
анодированная в цвет латуни	562	630	716	801	887	973	1058	1144	1229	1315
в цвет по RAL	575	648	739	831	922	1014	1105	1197	1288	1380
с фактурой дерева, мрамора, гранита	585	657	747	838	928	1018	1108	1198	1288	1378
Нерж. сталь полированная	644	734	847	960	1073	1186	1300	1413	1526	1639
<i>Тепловая мощность при 90/70/20, Вт*</i>	1129	1620	2244	2874	3504	4129	4745	5344	5923	6475

Стоимость Qtherm, Евро*, продолжение:

Ширина конвектора Qtherm 300 мм

Исполнение алюминиевой решётки	Стандартная длина конвектора [мм]									
	800	1000	1250	1500	1750	2000	2250	2500	2750	3000
Высота конвектора 75 мм										
анодированная в цвет алюминия	607	676	763	849	936	1022	1108	1195	1281	1368
анодированная в цвет бронзы	622	693	782	871	960	1049	1138	1227	1316	1405
анодированная в цвет латуни	622	693	782	871	960	1049	1138	1227	1316	1405
в цвет по RAL	639	716	812	909	1005	1102	1198	1294	1391	1487
с фактурой дерева, мрамора, гранита	703	796	912	1028	1145	1261	1377	1494	1610	1726
Нерж. сталь полированная	719	816	937	1059	1180	1302	1423	1545	1666	1788
Тепловая мощность при 90/70/20, Вт*	1088	1567	2172	2780	3387	3987	4575	5147	5697	6221

Высота конвектора 110 мм

анодированная в цвет алюминия	616	686	774	861	949	1037	1124	1212	1300	1387
анодированная в цвет бронзы	631	704	794	884	974	1064	1155	1245	1335	1425
анодированная в цвет латуни	631	704	794	884	974	1064	1155	1245	1335	1425
в цвет по RAL	648	726	823	921	1019	1116	1214	1311	1409	1507
с фактурой дерева, мрамора, гранита	711	805	923	1040	1158	1276	1393	1511	1628	1746
нержавеющая сталь полированная	728	826	948	1071	1194	1316	1439	1562	1684	1807
Тепловая мощность при 90/70/20, Вт*	1163	1671	2314	2960	3603	4239	4862	5468	6049	6602

Высота конвектора 150 мм

анодированная в цвет алюминия	726	802	898	993	1089	1184	1279	1375	1470	1566
анодированная в цвет бронзы	745	823	922	1020	1118	1216	1314	1412	1510	1609
анодированная в цвет латуни	745	823	922	1020	1118	1216	1314	1412	1510	1609
в цвет по RAL	747	826	925	1024	1123	1221	1320	1419	1518	1617
с фактурой дерева, мрамора, гранита	789	874	979	1085	1191	1297	1402	1508	1614	1720
нержавеющая сталь полированная	838	942	1073	1203	1333	1464	1594	1724	1855	1985
Тепловая мощность при 90/70/20, Вт*	1267	1820	2517	3218	3916	4605	5280	5935	6563	7160

* В базовый комплект поставки входит:

- корпус из оцинкованной стали покрытый износоустойчивым чёрным порошковым покрытием или нержавеющей стали;
- съёмный теплообменник с латунным узлом подключения с соединением "евроконус" G 3/4";
- тангенциальные вентиляторы в кожухе на виброопорах с ЕС-двигателями 24В;
- микропроцессорный регулятор в пластиковой коробке с возможностью плавного изменения скорости вращения вентиляторов тип 20115;
- роликовая, либо линейная решётка, из анодированного алюминия, либо окрашенная по RAL, либо с фактурой дерева, мрамора, гранита;
- декоративная рамка по периметру жёлоба из алюминия U-образного, либо F-образного профиля, выполненная в цвет решётки, с чёрной полосой из пористой резины в месте контакта с решёткой;
- комплект крепёжно-регулирующих ножек;
- воздухоспускной клапан 3/8";
- паспорт, инструкцию по монтажу и эксплуатации.

Стоимость Qtherm, Евро*, продолжение:

Ширина конвектора Qtherm 370 мм

Исполнение алюминиевой решётки	Стандартная длина конвектора [мм]									
	800	1000	1250	1500	1750	2000	2250	2500	2750	3000
Высота конвектора 75 мм										
анодированная в цвет алюминия	698	778	878	978	1078	1178	1278	1378	1478	1578
анодированная в цвет бронзы	717	799	902	1005	1108	1211	1314	1417	1520	1623
анодированная в цвет латуни	717	799	902	1005	1108	1211	1314	1417	1520	1623
в цвет по RAL	739	829	942	1055	1168	1280	1393	1506	1619	1732
с фактурой дерева, мрамора, гранита	821	932	1070	1208	1347	1485	1624	1762	1901	2039
нержавеющая сталь полированная	828	940	1081	1222	1363	1503	1644	1785	1925	2066
Тепловая мощность при 90/70/20, Вт*	1535	2204	3045	3885	4717	5535	6330	7096	7826	8512
Высота конвектора 110 мм										
анодированная в цвет алюминия	707	789	890	992	1093	1195	1296	1398	1499	1601
анодированная в цвет бронзы	727	810	915	1019	1124	1228	1332	1437	1541	1646
анодированная в цвет латуни	727	810	915	1019	1124	1228	1332	1437	1541	1646
в цвет по RAL	748	840	954	1068	1182	1297	1411	1525	1640	1754
с фактурой дерева, мрамора, гранита	830	942	1082	1222	1362	1502	1642	1782	1922	2061
нержавеющая сталь полированная	837	951	1093	1235	1378	1520	1662	1804	1946	2088
Тепловая мощность при 90/70/20, Вт*	1604	2305	3188	4072	4950	5814	6657	7473	8253	8990
Высота конвектора 150 мм										
анодированная в цвет алюминия	863	959	1079	1199	1320	1440	1560	1680	1801	1921
анодированная в цвет бронзы	886	985	1109	1233	1357	1480	1604	1728	1852	1975
анодированная в цвет латуни	886	985	1109	1233	1357	1480	1604	1728	1852	1975
в цвет по RAL	903	1010	1143	1276	1409	1542	1675	1808	1941	2074
с фактурой дерева, мрамора, гранита	985	1112	1271	1430	1588	1747	1906	2064	2223	2382
нержавеющая сталь полированная	993	1121	1282	1443	1604	1765	1926	2087	2248	2409
Тепловая мощность при 90/70/20, Вт*	1739	2501	3462	4427	5386	6332	7257	8153	9012	9827

- * Тепловая мощность указана при работе вентиляторов на максимальной скорости вращения.
- * Цены - розничные и указаны в Евро. Пересчёт в рубли осуществляется по внутреннему курсу компании. Для уточнения курса пересчёта, скидок и дилерских цен обращайтесь к вашему региональному менеджеру.
- * Стоимость указана для конвекторов с блоком микропроцессорного плавного регулирования скорости вращения вентиляторов.

- * Расчёт стоимости нестандартной длины осуществляется в прямой пропорциональной зависимости без дополнительной наценки.
- * Цены указаны для конвектора с корпусом из оцинкованной стали. Увеличение стоимости для корпуса из нержавеющей стали +6%.

Роликовое либо линейное исполнение решётки, декоративная рамка по периметру конвектора тип подключения не влияют на стоимость.

Для более подробной информации см. каталог "Встраиваемые в пол конвекторы Varmann".