

**Внимание! Уточняйте цены у специалистов!**

Сведения о ценах, содержащиеся в каталоге, носят исключительно информационный характер. Указанные цены могут отличаться от действительных цен. Для получения подробной информации об актуаль-

ных ценах на продукцию обращайтесь к специалистам "ВИСА ГИНГЕР". Приобретение любой продукции осуществляется в соответствии с условиями индивидуального договора купли-продажи.

**ООО "ВИСА ГИНГЕР"**

Адрес: **119530, г. Москва, Очаковское шоссе, д. 32**

Телефон: **+7 (495) 989-2303**

E-mail: **info@visa-gienger.ru**

Сайт: **visa-gienger.ru**

**@VISA\_GINGER**  
В соц. сетях:

**Основной офис и склад. Схема проезда:**

Маршрут до склада  
на Я.Картах:  
[yandex.ru/maps/-/CQtmYUtWC](https://yandex.ru/maps/-/CQtmYUtWC)



### Теплоизолированные трубы для теплоснабжения и горячего водоснабжения: Thermo, Varia

**Исполнение:**

Поставляются в двух вариантах: одна труба в кожухе – Thermo Single, две трубы в кожухе – Thermo Twin. Труба имеет антидиффузионный слой от проникновения кислорода EVON

**Характеристики:**

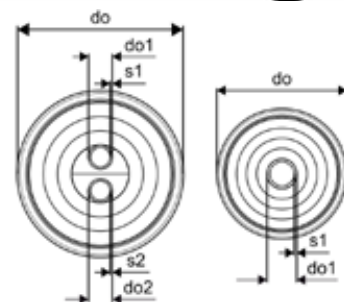
Несущие трубы выполнены из сшитого полиэтилена РЕ-Ха Теплоизоляция многослойная, эластичная, устойчивая к старению, выполненная из вспененного сшитого полиэтилена с закрытыми порами. В трубах Twin в центре предусмотрена теплоизоляционная двухцветная сердцевина в форме «собачьей кости» для исключения путаницы и предотвращения теплообмена между трубами. Защитный гофрированный кожух из полиэтилена высокой плотности

**Область применения:**

Подземная бесканальная прокладка в системах теплоснабжения, горячего водоснабжения. Сертифицированы по европейскому стандарту EN 15632 и ГОСТ Р 56730-2015. В трубах Twin: 1 труба – подача системы отопления, 2я труба – обратная системы отопления.

**Параметры несущей трубы:**

- максимальная рабочая температура Tmax. раб. = 95 С
- максимальное рабочее давление 6 или 10 бар
- срок службы не менее 50 лет при температурных режимах, указанных в ГОСТ 32415-2013, таблица 5, классы 1, 2, 4 и 5



### Теплоизолированные трубы Thermo

Артикул	Типоразмер	Бух-та, м	Кон-стр-я	do, мм	do1, мм	do2, мм	s1, мм	s2, мм	PN, бар	R, м	Вес, кг	Ед. изм.	Цена, руб.
1136701	25X2,3/140	200	Single	140	25		2,3		6	0,25	1,18	м	4836,00
1136702	32X2,9/140	200	Single	140	32		2,9		6	0,3	1,31	м	5446,00
1136703	40X3,7/175	200	Single	175	40		3,7		6	0,35	2,2	м	8755,00
1136704	50X4,6/175	200	Single	175	50		4,6		6	0,45	2,4	м	По запросу
1136705	63X5,8/175	200	Single	175	63		5,8		6	0,55	2,8	м	По запросу
1136706	75X6,8/200	100	Single	200	75		6,8		6	0,8	3,74	м	По запросу
1136707	90X8,2/200	100	Single	200	90		8,2		6	1,1	4,2	м	По запросу
1136708	110X10,0/200	100	Single	200	110		10		6	1,2	5,24	м	По запросу
1136709	25X3,5/140	200	Single	140	25		3,5		10	0,35	1,24	м	5829,00
1136710	32X4,4/140	200	Single	140	32		4,4		10	0,4	1,42	м	6316,00
1136711	40X5,5/175	200	Single	175	40		5,5		10	0,45	2,4	м	10988,00
1136712	50X6,9/175	200	Single	175	50		6,9		10	0,55	2,7	м	По запросу
1136713	63X8,6/175	200	Single	175	63		8,6		10	0,65	3,2	м	По запросу
1136714	75X10,3/200	100	Single	200	75		10,3		10	0,9	4	м	По запросу
1136715	90X12,3/200	100	Single	200	90		12,3		10	1,2	4,5	м	По запросу
1136716	110X15,1/200	100	Single	200	110		15,1		10	1,3	5,5	м	По запросу
1136717	2X25X2,3/175	200	Twin	175	25	25	2,3	2,3	6	0,5	2,2	м	7733,00
1136718	2X32X2,9/175	200	Twin	175	32	32	2,9	2,9	6	0,6	2,4	м	8438,00
1136719	2X40X3,7/175	200	Twin	175	40	40	3,7	3,7	6	0,8	2,6	м	11085,00
1136720	2X50X4,6/200	100	Twin	200	50	50	4,6	4,6	6	1	3,5	м	По запросу
1136721	2X63X5,8/200	100	Twin	200	63	63	5,8	5,8	6	1,2	4,55	м	По запросу
1136722	2X25X3,5/175	200	Twin	175	25	25	3,5	3,5	10	0,65	2,5	м	8263,00
1136723	2X32X4,4/175	200	Twin	175	32	32	4,4	4,4	10	0,7	2,7	м	10548,00
1136724	2X40X5,5/175	200	Twin	175	40	40	5,5	5,5	10	0,9	2,9	м	12890,00
1136725	2X50X6,9/200	100	Twin	200	50	50	6,9	6,9	10	1	3,8	м	По запросу
1136726	2X63X8,6/200	100	Twin	200	63	63	8,6	8,6	10	1,2		м	По запросу

## Теплоизолированные трубы Varia

Артикул	Типоразмер	Бухта, м	Конструкция	do, мм	do1, мм	do2, мм	s1, мм	s2, мм	PN, бар	R, м	Вес, кг	Ед. изм.	Цена, руб.
1136727	40X3,7/140	200	Single	140	40		3,7		6	0,35	1,47	м	7003,00
1136728	50X4,6/140	200	Single	140	50		4,6		6	0,4	1,67	м	По запросу
1136729	63X5,8/140	200	Single	140	63		5,8		6	0,5	1,97	м	По запросу
1136730	75X6,8/175	200	Single	175	75		6,8		6	0,6	2,72	м	По запросу
1136731	90X8,2/175	100	Single	175	90		8,2		6	0,7	3,14	м	По запросу
1136732	110X10,0/175	100	Single	175	110		10		6	0,9	4,14	м	По запросу
1136733	125X11,4/200	120	Single	200	125		11,4		6	1,4	5	м	По запросу
1136734	2X25X2,3/140	200	Twin	140	25	25	2,3	2,3	6	0,4	1,36	м	5710,00
1136735	2X32X2,9/140	200	Twin	140	32	32	2,9	2,9	6	0,5	1,43	м	6313,00
1136736	2X40X3,7/140	200	Twin	140	40	40	3,7	3,7	6	0,7	2,08	м	8313,00
1136737	2X50X4,6/175	200	Twin	175	50	50	4,6	4,6	6	0,9	2,84	м	По запросу
1136738	2X25X3,5/140	200	Twin	140	25	25	3,5	3,5	10			м	5710,00
1136739	2X32X4,4/140	200	Twin	140	32	32	4,4	4,4	10			м	6313,00

## Трубы для горячего водоснабжения USYSTEMS Aqua

### Исполнение:

Две трубы в кожухе: подающая и рециркуляционная системы горячего водоснабжения.

### Характеристики:

Несущие трубы выполнены из сшитого полиэтилена PE-Xa Теплоизоляция многослойная, эластичная, устойчивая к старению, выполненная из вспененного сшитого полиэтилена с закрытыми порами.

В центре предусмотрена теплоизоляционная двухцветная сердцевина в форме "собачьей кости" для исключения путаницы и предотвращения теплообмена между трубами.

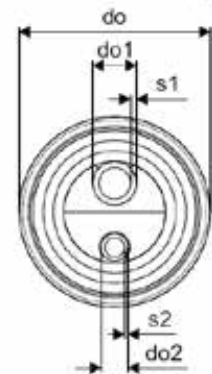
Защитный гофрированный кожух из полиэтилена высокой плотности.

### Область применения:

Подземная бесканальная прокладка в системах горячего водоснабжения. Сертифицированы по европейскому стандарту EN 15632 и ГОСТ Р 56730-2015 В трубах Twin: 1 труба - подача системы ГВС, 2я труба - рециркуляция системы ГВС.

### Параметры несущей трубы:

- максимальная рабочая температура T<sub>max. раб.</sub> = 95 С,
- максимальное рабочее давление 10 бар.
- Срок службы не менее 50 лет при температурных режимах, указанных в ГОСТ 32415-2013, таблица 5, классы 1 и 2



Артикул	Типоразмер	Бухта, м	Констр-я	do, мм	do1, мм	do2, мм	s1, мм	s2, мм	PN, бар	R, м	Вес, кг	Ед. изм.	Цена, руб.
1136748	25X3,5-20X2,8/140	200	Twin	140	25	20	3,5	2,8	10	0,65	1,75	м	7405,00
1136749	32X4,4-20X2,8/175	200	Twin	175	32	20	4,4	2,8	10	0,7	2,4	м	9018,00
1136750	32X4,4-25X3,5/175	200	Twin	175	32	25	4,4	3,5	10	0,7	2,2	м	9016,00
1136751	40X5,5-25X3,5/175	200	Twin	175	40	25	5,5	3,5	10	0,9	2,45	м	11025,00
1136752	40X5,5-32X4,4/175	200	Twin	175	40	32	5,5	4,4	10	0,9	2,8	м	13239,00
1136753	50X6,9-32X4,4/175	200	Twin	175	50	32	6,9	4,4	10	1	3,1	м	По запросу
1136754	50X6,9-40X5,5/200	100	Twin	200	50	40	6,9	5,5	10	1	3,5	м	По запросу

## Трубы для теплоснабжения и горячего водоснабжения USYSTEMS Quattro

### Исполнение:

Четыре трубы в одном защитном гофрокожухе: две трубы - подающая и обратная системы отопления, 3я труба - подающая ГВС, 4я труба - циркуляция ГВС.

Цветная сердцевина между трубами.

Трубы для отопления имеют антидиффузионный слой от проникновения кислорода EVONH

### Характеристики:

Несущие трубы выполнены из сшитого полиэтилена РЕ-Ха Теплоизоляция многослойная, эластичная, устойчивая к старению, выполненная из вспененного сшитого полиэтилена с закрытыми порами.

В центре предусмотрена теплоизоляционная двухцветная сердцевина в форме «собачьей кости» для исключения путаницы и предотвращения теплообмена между трубами.

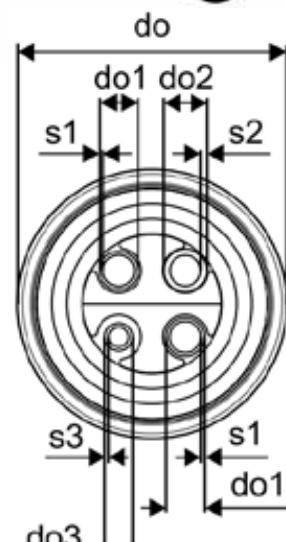
Защитный гофрированный кожух из полиэтилена высокой плотности.

### Область применения:

Подземная бесканальная прокладка в системах теплоснабжения и горячего водоснабжения. Сертифицированы по европейскому стандарту EN 15632 и ГОСТ Р 56730-2015

### Параметры несущей трубы:

- максимальная рабочая температура  $T_{max. \text{ раб. }} = 95 \text{ C}$ ,
- максимальное рабочее давление 10 бар;



Срок службы не менее 50 лет при темп. режимах, указанных в ГОСТ 32415-2013, таблица 5, классы 1, 2, 4 и 5

Артикул	Типоразмер	Бух та,	do, мм	do1 мм	do2 мм	do3 мм	s1, мм	s2, мм	s3, мм	R, м	Вес, кг	PN, бар	Ед. изм.	Цена, руб.
1136755	2X25X2,3-25X3,5-20X2,8/175	200	175	25	25	20	2,3	3,5	2,8	0,8	2,3	6+10	м	11694,00
1136756	2X25X2,3-2X25X3,5/175	200	175	25	25	25	2,3	3,5	3,5	0,8	2,41	6+10	м	11694,00
1136757	2X32X2,9-25X3,5-20X2,8/175	200	175	32	25	20	2,9	3,5	2,8	0,8	2,5	6+10	м	13238,00
1136758	2X32X2,9-2X25X3,5/175	200	175	32	25	25	2,9	3,5	3,5	0,8	2,64	6+10	м	13592,00
1136759	2X32X2,9-32X4,4-20X2,8/175	200	175	32	32	20	2,9	4,4	2,8	0,8	2,9	6+10	м	14054,00
1136760	2X32X2,9-32X4,4-25X3,5/175	200	175	32	32	25	2,9	4,4	3,5	0,8	2,78	6+10	м	14054,00
1136761	2X32X2,9-2X32X4,4/175	200	175	32	32	32	2,9	4,4	4,4	0,8	2,9	6+10	м	15834,00
1136762	2X40X3,7-32X4,4-20X2,8/200	100	200	40	32	20	3,7	4,4	2,8	1	3,5	6+10	м	16490,00
1136763	2X40X3,7-40X5,5-25X3,5/200	100	200	40	40	25	3,7	5,5	3,5	1	3,6	6+10	м	17359,00
1136765	2X25X3,5-2X25X3,5/175	200	175	25	25	25	3,5	3,5	3,5			10	м	13592,00
1136766	2X32X4,4-25X3,5-20X2,8/175	200	175	32	25	20	4,4	3,5	2,8			10	м	13592,00
1136769	2X32X4,4-32X4,4-25X3,5/175	200	175	32	32	25	4,4	4,4	3,5			10	м	14054,00
1136770	2X32X4,4-2X32X4,4/175	200	175	32	32	32	4,4	4,4	4,4			10	м	15834,00

## Трубы для теплоснабжения и горячего водоснабжения USYSTEMS Quattro Midi

### Исполнение:

Четыре трубы в одном защитном гофрокожухе: две трубы - подача и обратка системы отопления, 3я труба - подача ГВС, 4я труба - циркуляция ГВС

Трубы для отопления имеют антидиффузионный слой от проникновения кислорода EVOH

### Характеристики:

Несущие трубы выполнены из сшитого полиэтилена РЕ-Ха Теплоизоляция многослойная, эластичная, устойчивая к старению, выполненная из вспененного сшитого полиэтилена с закрытыми порами Защитный гофрированный кожух из полиэтилена высокой плотности

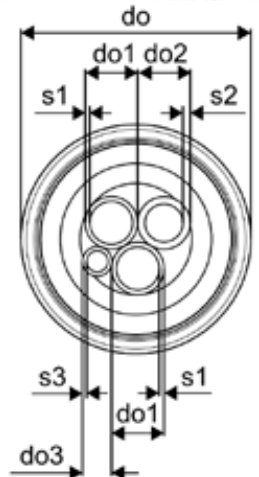
### Область применения:

Подземная бесканальная прокладка в системах теплоснабжения и горячего водоснабжения. Сертифицированы по европейскому стандарту EN 15632 и ГОСТ Р 56730-2015

### Параметры несущей

- максимальная рабочая температура  $T_{max. \text{ раб.}} = 95 \text{ C}$ ,
- максимальное рабочее давление 10 бар;

Срок службы не менее 50 лет при температурных режимах, указанных в ГОСТ 32415-2013, таблица 5, классы 1, 2, 4 и 5



Артикул	Типоразмер	Бух-та, м	Кон-стр-я	do, мм	do1, мм	do2, мм	do3, мм	s1, мм	s2, мм	s3, мм	R, м	Вес, кг	PN, бар	Ед. изм.	Цена, руб.
1136771	2X25X2,3-25X3,5-20X2,8/140	200	Quattro Midi	140	25	25	20	2,3	3,5	2,8	0,65	1,84	6+10	м	8287,00
1136772	2X32X2,9-25X3,5-20X2,8/140	200	Quattro Midi	140	32	25	20	2,9	3,5	2,8	0,7	2	6+10	м	8913,00
1136773	2X40X3,7-32X4,4-25X3,5/175	200	Quattro Midi	175	40	32	25	3,7	4,4	3,5	0,8	3,2	6+10	м	12453,00
1136775	2X32X4,4-25X3,5-20X2,8/140	200	Quattro Midi	140	32	25	20	4,4	3,5	2,8			10	м	8913,00

## Трубы для теплоснабжения и горячего водоснабжения USYSTEMS Quattro Smart Midi

### Исполнение:

Четыре трубы в одном защитном гофрокожухе: две трубы - подающая и обратная системы отопления, 3я труба - подача ГВС, 4я труба - циркуляция ГВС Трубы для отопления имеют антидиффузионный слой от проникновения кислорода EVOH

### Характеристики:

Несущие трубы выполнены из полиэтилена повышенной термостойкости (PE- RT) 2 типа серого цвета

Теплоизоляция многослойная, эластичная, устойчивая к старению, выполненная из вспененного сшитого полиэтилена с закрытыми порами Защитный гофрированный кожух из полиэтилена высокой плотности

### Область применения:

Подземная бесканальная прокладка в системах теплоснабжения и горячего водоснабжения. Сертифицированы по европейскому стандарту EN 15632 и ГОСТ Р 56730-2015

### Параметры несущей трубы:



- максимальная рабочая температура  $T_{max. \text{ раб. }} = 90^{\circ}\text{C}$ ,
  - долговременная рабочая температура  $80^{\circ}\text{C}$ ,
  - максимальное рабочее давление: теплоснабжение - 8 бар, горячее водоснабжение 10 бар.
- Срок службы не менее 50 лет при темп. режимах, указанных в ГОСТ 32415-2013, таблица 5, классы 1, 2, 4 и 5

Артикул	Типоразмер	Бухта, м	Констр-я	do, мм	do1, мм	do2, мм	do3, мм	s1, мм	s2, мм	s3, мм	R, м	Ед. изм.	Цена, руб.
1135832	2x25x3,5-25x3,5-20x2,8/140	200	Quattro Midi	140	25	25	20	3,5	3,5	2,8	8+10	м	5180,00

## Трубы для холодоснабжения USYSTEMS Supra

### Исполнение:

Труб Supra выполнены из полиэтилена высокой плотности (ПЭВП) в изоляции из вспененного полиэтилена, покрытой гофрированным кожухом

### Характеристики:

Несущие трубы выполнены из полиэтилена высокой плотности PE100 Теплоизоляция многослойная, устойчивая к старению, эластичная, выполнена из вспененного сшитого полиэтилена PE-X с закрытыми порами (водопоглощение <1%). Защитный гофрированный кожух из полиэтилена высокой плотности HDPE

### Область применения:

Предназначена для подземной бесканальной прокладки в системах холодоснабжения и геотермальных системах.

### Параметры несущей трубы:

- рабочая температура  $20^{\circ}\text{C}$ ,
- максимальное рабочее давление 16 бар

Срок службы не менее 50 лет при темп. режимах, указанных в ГОСТ 32415-2013, таблица 5, класс XB

Артикул	Типоразмер	Бухта, м	Греющий кабель	do, мм	do1, мм	s1, мм	PN, бар	R, м	Вес, кг	Ед. изм.	Цена, руб.
1136084	25X2,3/140	200	нет	140	25	2,3	16			м	5496,00
1136085	32X2,9/140	200	нет	140	32	2,9	16	0,5	1,2	м	5953,00
1136776	40X3,7/140	150	нет	140	40	3,7	16	0,3	1,47	м	6755,00
1136777	50X4,6/140	150	нет	140	50	4,6	16	0,4	1,67	м	По запросу
1136778	63X5,8/140	150	нет	140	63	5,8	16	0,5	1,97	м	По запросу
1136779	75X6,8/175	150	нет	175	75	6,8	16	0,6	2,72	м	По запросу
1136780	90X8,2/175	100	нет	175	90	8,2	16	0,7	3,14	м	По запросу
1136781	110X10,0/200	100	нет	200	110	10	16	1,2	5,24	м	По запросу



## Трубы для холодного водоснабжения и напорной канализации USYSTEMS Supra Plus

### Исполнение:

Трубы Supra PLUS выполнены из полиэтилена высокой плотности (ПЭВП), с саморегулирующимся греющим кабелем (10 Вт/м), в изоляции из вспененного полиэтилена, покрытой гофрированным кожухом. Поставляются в двух вариантах: с одним и двумя греющими кабелями.

### Характеристики:

Несущие трубы выполнены из полиэтилена высокой плотности PE100. Снабжена по всей длине греющим кабелем (саморегулирующимся или постоянным сопротивления). Теплоизоляция многослойная, устойчивая к старению, эластичная, выполнена из вспененного сшитого полиэтилена PE-X с закрытыми порами (водопоглощение <1%). Защитный гофрированный кожух из полиэтилена высокой плотности HDPE.

### Область применения:

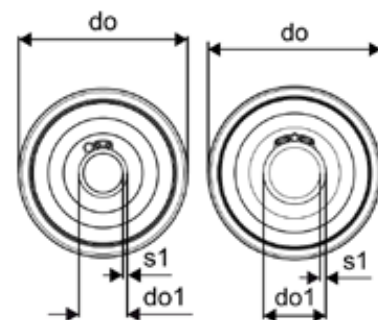


Предназначена для подземной бесканальной прокладки в системах холодоснабжения, напорной канализации, в местах где существует риск замерзания.

### Параметры несущей трубы:

- рабочая температура 20°C,
- максимальное рабочее давление 16 бар.

Срок службы не менее 50 лет при темп. режимах, указанных в ГОСТ 32415-2013, таблица 5, класс ХВ

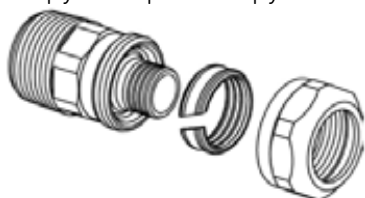


Артикул	Типоразмер	Бухта, м	Кол-во кабелей	do, мм	do1, мм	s1, мм	PN, бар	R, м	Вес, кг	Ед. изм.	Цена, руб.
1136086	25X2,3/140	150	1	140	25	2,3	16			м	8358,00
1136782	32X2,9/140	150	1	140	32	2,9	16	0,5	1,2	м	8713,00
1136783	40X3,7/140	150	1	140	40	3,7	16	0,8	1,5	м	8801,00
1136784	50X4,6/140	150	1	140	50	4,6	16	0,8	1,7	м	По запросу
1136785	63X5,8/140	150	1	140	63	5,8	16	0,8	2,1	м	По запросу
1136786	75X6,8/175	150	1	175	75	6,8	16	1	2,9	м	По запросу
1136787	90X8,2/200	100	1	200	90	8,2	16	1,2	4,4	м	По запросу
1136788	110X10,0/200	100	1	200	110	10	16	1,2	5,3	м	По запросу
1136789	32X2,9/140	100	2	140	32	2,9	16	0,7	1,47	м	10814,00
1136790	40X3,7/175	150	2	175	40	3,7	16	0,8	2,37	м	12166,00
1136791	50X4,6/175	150	2	175	50	4,6	16	0,8	2,57	м	По запросу
1136792	63X5,8/175	150	2	175	63	5,8	16	0,8	2,97	м	По запросу
1136793	75X6,8/175	150	2	175	75	6,8	16	0,6	3,2	м	По запросу
1136794	90X8,2/200	100	2	200	90	8,2	16	1,1	4,37	м	По запросу
1136795	110X10,0/200	100	2	200	110	10	16	1,2	5,37	м	По запросу

## Фитинги для теплоизолированных труб USYSTEMS

### Зажимной штуцер с наружной резьбой

Зажимной фитинг стойкой к обесцинкованию латуни для соединения труб PE-Xa серии S3,2 (PN10). Фитинг Наружная резьба трубная коническая R по DIN EN 10226-1, ГОСТ 6211



Артикул	Типоразмер	Ед. изм.	Цена, руб.
1135976	20x2.8-3/4"	Шт.	1654,00

### Зажимной наконечник с наруж. резьбой для полимерных труб PN6 и PN10

#### Характеристики:

зажимные наконечники изготавливаются из стойкой к обесцинкованию латуни по DIN EN ISO 6509, зажимной болт из нержавеющей стали с латунной гайкой. Наружная резьба трубная коническая R по DIN EN 10226-1, ГОСТ 6211. Следует использовать уплотнительный материал по резьбе

#### Область применения:

для соединения труб PE-Xa и PE-HD серий S5,0 (PN6) и S3,2 (PN10) система зажимных фитингов 25-125 мм используется для труб Thermo, Varia, Aqua, Quattro, Supra, Supra PLUS



Артикул	Типоразмер	Давление, бар	Ед. изм.	Цена, руб.
1135979	25x2,3-R1"HP	6	ШТ	5502,00
1135630	32x2,9-R1"HP	6	ШТ	6130,00
1135631	40x3,7-R1 1/4"HP	6	ШТ	7843,00
1135632	50x4,6-R1 1/2"HP	6	ШТ	По запросу
1135633	63x5,8-R2"HP	6	ШТ	По запросу
1135980	75x6,8-R2 1/2"HP	6	ШТ	По запросу
1135634	90x8,2-R3"HP	6	ШТ	По запросу
1135635	110x10,0-R4"HP	6	ШТ	По запросу
1135636	125x11,4-R4"HP	6	ШТ	По запросу

Артикул	Типоразмер	Давление, бар	Ед. изм.	Цена, руб.
1135981	25x3,5-R1"HP	10	шт	5502,00
1135637	32x4,4-R1"HP	10	шт	6130,00
1135638	40x5,5-R1 1/4"HP	10	шт	7843,00
1135639	50x6,9-R1 1/2"HP	10	шт	По запросу
1135982	63x8,6-R2"HP	10	шт	По запросу
1135640	75x10,3-R2 1/2"HP	10	шт	По запросу
1135641	90x12,3-R3"HP	10	шт	По запросу
1135983	110x12,3-R4"HP	10	шт	По запросу

## USYSTEMS зажимной соединитель для полимерных труб PN6 и PN10

Для соединения труб PE-Ха и PE-HD серий S5,0 (PN6) и S3,2 (PN10). Состоит из двух обжимных гильз, штуцера из стойкой к обесцинкованию латуни по DIN EN ISO 6509 и двух болтов из нержавеющей стали.



Артикул	Типоразмер	Давление, бар	Ед. изм.	Цена, руб.
1135984	25x2,3-25x2,3	6	шт	5842,00
1135985	32x2,9-32x2,9	6	шт	9061,00
1135986	40x3,7-40x3,7	6	шт	11693,00
1135987	50x4,6-50x4,6	6	шт	По запросу
1135988	63x5,8-63x5,8	6	шт	По запросу
1135989	75x6,8-75x6,8	6	шт	По запросу
1135990	90x8,2-90x8,2	6	шт	По запросу
1135991	110x10-110x10	6	шт	По запросу
1135992	125x11,4-125x11,4	6	шт	По запросу
1135993	25x3,5-25x3,5	10	шт	7263,00
1135994	32x4,4-32x4,4	10	шт	9061,00
1135995	40x5,5-40x5,5	10	шт	11693,00
1135996	50x6,9-50x6,9	10	шт	По запросу
1135997	63x8,6-63x8,6	10	шт	По запросу

## Аксессуары для теплоизолированных труб USYSTEMS

### Комплект изоляции соединений труб

Комплекты для тепло- и гидроизоляции тройниковых соединений труб. Комплект содержит изоляционный кожух, болты из нержавеющей стали, клей. Нагрузка до 60 тонн по ATV DVWK-A127. Фитинги для несущих труб в комплект не входят.



Артикул	Артикул старый	Наименование	Ед. изм.	Цена, руб.
1136673	1060982	USYSTEMS комплект изоляции тройника для предизолированных труб 200/175/140 'И	шт	75000,00

### Комплекты для прохода через фундамент

Для устройства прохода теплоизолированных труб через фундамент, в местах, где отсутствует давление грунтовых вод. Набор состоит из проходной втулки, которая замуровывается в стене фундамента, и термоусадочного рукава длиной 200 мм.



Артикул	Артикул старый	Наименование	D, мм	D1, мм	L, мм	Ед. изм.	Цена, руб.
1136988	1018269	USYSTEMS комплект прохода через фундамент 140 'И	140	200	550	шт	10058,00
1136989	1018268	USYSTEMS комплект прохода через фундамент 175/200 'ИФ	175/200	250	550	шт	12733,00



## Термоусаживаемые концевые заглушки

Для гидроизоляции торца теплоизолированных труб.



Артикул	Наименование	Ед. изм.	Цена, руб.
1136693	Usystems термоусаживаемая концевая заглушка Single d25-63/D140 '1И		3627,00
1136694	Usystems термоусаживаемая концевая заглушка Single d40-110/D175-200 '1И		4478,00
1136695	Usystems термоусаживаемая концевая заглушка Single d125/D200 '1С		5061,00
1136696	Usystems термоусаживаемая концевая заглушка Twin d20-40/D140 '1И		5564,00
1136697	Usystems термоусаживаемая концевая заглушка Twin d20-50/D175-200 '1И		7597,00
1136698	Usystems термоусаживаемая концевая заглушка Twin d63/D200 '1И		14493,00