



ГИПЕР ГИБКИЕ

ПРЕДИЗОЛИРОВАННЫЕ СИСТЕМЫ ТРУБОПРОВОДОВ



Завод Террендис в г. Дестелдонк (Бельгия) полностью предназначен для разработки, производства и продажи широкого ассортимента гипергибких предизолированных труб и аксессуаров для подземных трубопроводных систем. Террендис сочетает в себе основные компетенции и ноу-хау Элидан с обширным опытом в области производства, каналов сбыта и применений, а также компания в долгосрочной перспективе ориентирована на рынки санитарно-технического и отопительного оборудования, инфраструктуры и возобновляемых источников энергии.

Благодаря правилам работы Террендис, которые сильно отличаются от компаний со сложной корпоративной структурой и не ограничены какой-либо бюрократической инерцией, мы можем быстрее и легче реагировать на специфические нужды наших клиентов и уделять им больше внимания. Мы можем более тесно сотрудничать с ними, брать на себя большую ответственность и проводить больше разработок, тем самым создавая прочные и успешные союзы.

Центральное расположение нашей новой производственной площадки в Европе, наш инновационный метод производства вместе с нашей стратегией бесконтактного распределения товара - все это гарантирует необходимую гибкость и оперативность для наилучшего обслуживания наших конечных клиентов.

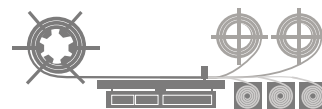
Поскольку мы в полной мере ценим человеческий аспект наших деловых отношений, в Террендис мы рады поделиться своим опытом и помочь вам спроектировать, измерить и изготовить вашу предизолированную систему трубопроводов.



+ 35
стран



+ 100
км труб на складе



+ 2.000.000
метров труб изолированы

ОГЛАВЛЕНИЕ

Наши основы и ценности.....	5
Таблица выбора продукции.....	6
Применение продукции.....	6



01 Система для отопления.....	7
Однотрубная система для отопления.....	8
Двухтрубная система для отопления.....	10



02 Система для горячего водоснабжения.....	13
Однотрубная система для горячей воды.....	14
Двухтрубная система для горячей воды.....	16



03 Отопление + горячее водоснабжение.....	19
Четырехтрубная система.....	20
Трубы для тепловых насосов.....	22



04 Холодное водоснабжение + система охлаждения.....	23
Однотрубная система водоснабжения.....	24
Однотрубная система водоснабжения с защитой от замерзания.....	26
Комплект для подключения однотрубной системы водоснабжения к кабелю защиты от замерзания.....	28



05 Комплектующие.....	29
Соединители РЕ-Х и латунная фурнитура.....	30
Полиэтиленовые соединители.....	34
Комплекты изоляции.....	36
Аксессуары.....	38



06 Техническая информация.....	41
Монтаж.....	42
Испытание под давлением согласно DIN 1988-2 (опрессовка).....	43
Тепловые потери.....	44
Потери давления.....	46
Примечание.....	48
Общие условия продажи.....	49

СВЯЖИТЕСЬ С НАМИ ДЛЯ ПОЛУЧЕНИЯ ПРОФЕССИОНАЛЬНОЙ КОНСУЛЬТАЦИИ, СООТВЕТСТВУЮЩЕЙ ВАШИМ ТРЕБОВАНИЯМ

Наш технический отдел поможет вам реализовать и оптимизировать все ваши проекты.



ООО «ХАУС УНД КЛИМА»

 | +7 (495) 50 55 100

 | info@terrendis.ru

 | www.terrendis.ru

НАШИ ОСНОВЫ И ЦЕННОСТИ



ПЛАСТИК

Опытный специалист по пластиковым трубам

Являясь частью группы Элидан, ведущего производителя пластиковых труб, Terrendis® может воспользоваться признанным многолетним опытом в разработке и производстве решений для пластиковых трубопроводов и сопутствующих инновационных продуктов.

Возможности расширенной вертикальной интеграции обеспечивают повышенную гибкость производства при всестороннем контроле качества.

Возможность интегрировать ELIOT®, запатентованную систему обнаружения, трехмерного определения местоположения и идентификации подземных объектов на основе RFID, в наши решения для предварительно изолированных трубопроводов выделяет нас как технологически продвинутого партнера в этой области.



КЛИЕНТООРИЕНТИРОВАННОСТЬ

Партнер в индивидуальных решениях

Мы предоставляем экспертную поддержку, предлагая расчеты сети и оптимизацию системы, всегда ориентируясь на конкретные ситуации и требования наших клиентов.

Наш расширенный стандартный ассортимент продукции предназначен для использования в большинстве стандартных предварительно изолированных трубопроводов.

Наш гибкий производственный процесс обеспечивает высокую степень индивидуализации, изготовление по запросу нестандартных размерных комбинаций и / или интеграцию труб и компонентов, поставляемых заказчиком.



ЛЮДИ

Ценить человеческое измерение

Поскольку мы высоко ценим роль людей, задействованных в наших деловых отношениях, в Terrendis® мы рады поделиться своим опытом и помочь нашим клиентам в проектировании, измерении и реализации проектов предизолированных трубопроводов.

Наша исключительная позиция, действовать, как полностью преданный делу специалист по предварительно изолированным трубам способствует тесному сотрудничеству с нашими клиентами и позволяет формировать прочные и успешные союзы.

Наша стратегия сближения строится на тесном сотрудничестве между нашими центральными подразделениями и обширной сетью местных специализированных партнеров по сбыту. Такие местные эксперты оказывают поддержку нашим конечным клиентам на их родном языке, одновременно обеспечивая прямой доступ к местным запасам стандартных продуктов.



ЭКОЛОГИЧНОСТЬ







Экологичные продукты и решения

Наши предварительно изолированные трубы способствуют снижению количества выбросов парниковых газов на нашей планете и идеально сочетаются с экологически чистыми источниками тепла, работающими на возобновляемых источниках энергии, таких как ТЭЦ, работающие на биогазе/биомассе, тепловые насосы, котлы на древесных гранулах, установки для утилизации избыточного тепла и т. д.

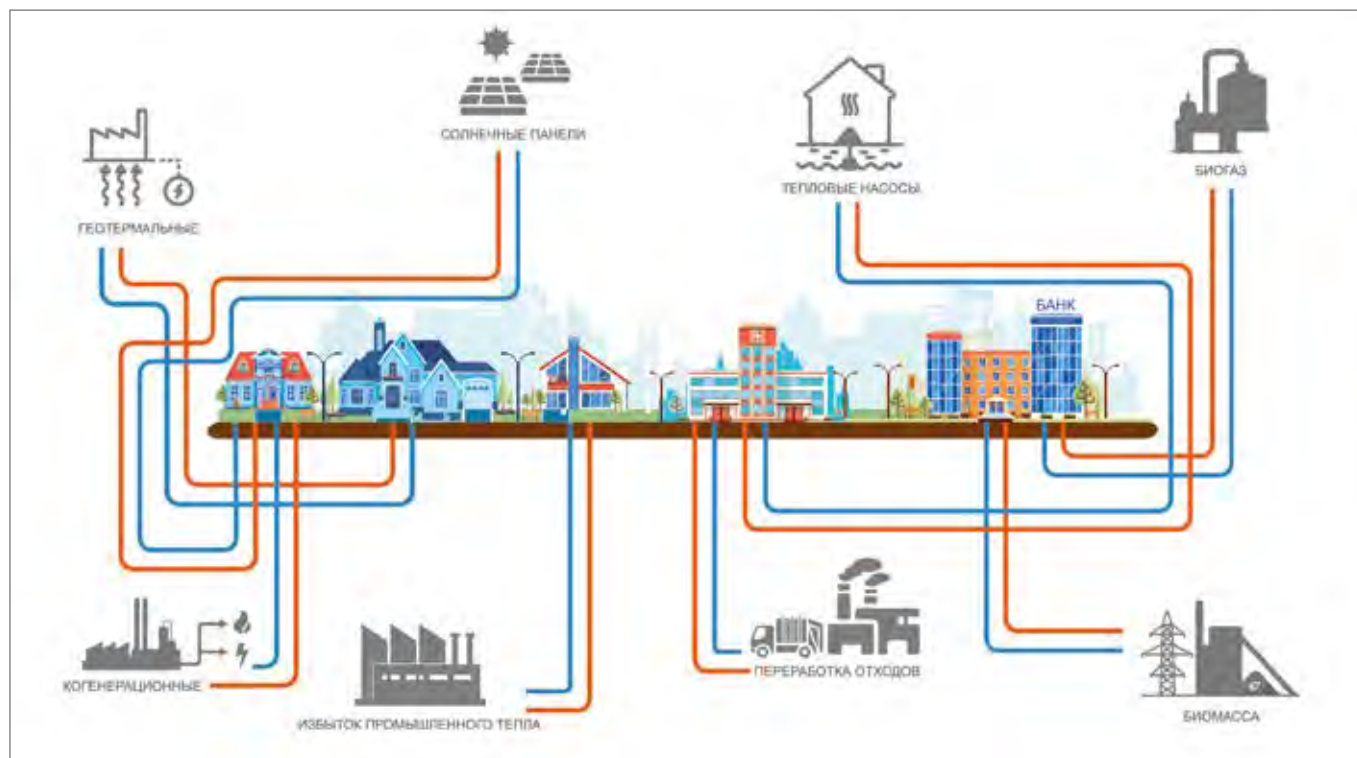
Тщательно подобранный изоляционный материал из сшитого полиэтилена гарантирует долговечную и постоянную изоляцию на протяжении всего срока службы системы.

Ответственный выбор материалов и экологически безопасный производственный процесс (материалы без хлорфторуглеродов, технология производства с низким энергопотреблением и т.д.) дополнительно повышают общую привлекательность наших продуктов и решений.

ТАБЛИЦА ВЫБОРА ПРОДУКЦИИ

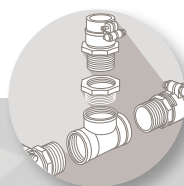
ПРОДУКТ	ОДНОТРУБНАЯ	ОДНОТРУБНАЯ + КАБЕЛЬ	ДВУХТРУБНАЯ	ЧЕТЫРЕХТРУБНАЯ 	ТЕПЛОВОЙ НАСОС
 Отопление	 H		 HD		 HP
 Санитарная горячая вода	 S		 SD	 Q	
 Холодная (питьевая) вода и охлаждение	 C	 CW10	 По запросу		
 Комплектующие	✓	✓	✓	✓	✓

ПРИМЕНЕНИЕ ПРОДУКЦИИ



01

СИСТЕМА ДЛЯ ОТОПЛЕНИЯ



ОДНОТРУБНАЯ СИСТЕМА ДЛЯ ОТОПЛЕНИЯ

Гипергибкая, предизолированная система трубопроводов с одной трубой для передачи рабочей среды, предназначенная в первую очередь для транспортировки теплоносителя в подземных распределительных сетях.

Трубы для передачи рабочей среды изготовлены из сшитого полиэтилена РЕ-Ха с оранжевым барьером для препятствия диффузии кислорода.

Многослойная теплоизоляция изготовлена из сшитого микропористого пенополиэтилена РЕ-Х с водоотталкивающей закрытой ячеистой структурой, характеризующейся прочными, стойкими к износу изоляционными характеристиками и постоянной эластичностью, обеспечивающей максимальную и неизменную толщину изоляционного слоя, даже после многократного сгибания.

Высококачественный, устойчивый к воздействию ультрафиолета, двухслойный гофрированный защитный кожух из полиэтилена высокой плотности черного цвета защищает предварительно изолированную систему трубопроводов от механических воздействий и влаги, сохраняя при этом максимальную гибкость.



ТРУБЫ

ОДНОТРУБНАЯ СИСТЕМА ДЛЯ ОТОПЛЕНИЯ

№ арт.	Наружный кожух	Напорная труба		Радиус изгиба [м] ⁽¹⁾	Содержание воды [л/м]	Теплоемкость		Коэф. теплопередачи [Вт/мК] ⁽³⁾
	d _{нар} [мм]	d _{нар} x s [мм]	d _{внутр} [мм]			[кВт] ⁽²⁾	м/с	
H7525	75	25 x 2.3	20.4	0.20	0.327	10 - 30	0.5 - 1.1	0.199
H11025	110	25 x 2.3	20.4	0.30	0.327	10 - 30	0.5 - 1.1	0.145
H9032	90	32 x 2.9	26.2	0.25	0.539	30 - 60	0.6 - 1.3	0.204
H11032	110	32 x 2.9	26.2	0.30	0.539	30 - 60	0.6 - 1.3	0.172
H9040	90	40 x 3.7	32.6	0.30	0.835	40 - 100	0.6 - 1.5	0.255
H11040	110	40 x 3.7	32.6	0.30	0.835	40 - 100	0.6 - 1.5	0.207
H14040	140	40 x 3.7	32.6	0.35	0.835	40 - 100	0.6 - 1.5	0.170
H14050	140	50 x 4.6	40.8	0.40	1.307	70 - 180	0.6 - 1.7	0.204
H16050	160	50 x 4.6	40.8	0.45	1.307	70 - 180	0.6 - 1.7	0.184
H14063	140	63 x 5.8	51.4	0.50	2.075	100 - 350	0.6 - 2.0	0.258
H16063	160	63 x 5.8	51.4	0.55	2.075	100 - 350	0.6 - 2.0	0.227
H16075	160	75 x 6.8	61.4	0.75	2.961	200 - 500	0.8 - 2.0	0.275
H20075	200	75 x 6.8	61.4	0.80	2.961	200 - 500	0.8 - 2.0	0.219
H16090	160	90 x 8.2	73.6	1.00	4.254	275 - 700	0.8 - 2.0	0.353
H20090	200	90 x 8.2	73.6	1.10	4.254	275 - 700	0.8 - 2.0	0.265
H22590	225	90 x 8.2	73.6	1.10	4.254	275 - 700	0.8 - 2.0	0.227
H200110	200	110 x 10.0	90.0	1.20	6.362	400 - 1100	0.8 - 2.1	0.347
H225110	225	110 x 10.0	90.0	1.20	6.362	400 - 1100	0.8 - 2.1	0.285
H200125	200	125 x 11.4	102.2	1.40	8.203	500 - 1500	0.8 - 2.2	0.432
H225125	225	125 x 11.4	102.2	1.40	8.203	500 - 1500	0.8 - 2.2	0.340

⁽¹⁾ Указанный минимальный радиус изгиба может применяться постоянно, не влияя на качество или производительность системы.

⁽²⁾ Теплоемкость в кВт для рабочей трубы (при T_{воды} 80°C и ΔT 20°C)

⁽³⁾ Коэффициент теплопередачи позволяет легко рассчитать теплотери в зависимости от разницы температур в отопительном контуре.

- Трубы для передачи рабочей среды: PE-Xa/SDR 11/PN 6
- Кислородный барьер EVOH в соответствии с ISO 17455
- Постоянная рабочая температура: 80°C
- Макс. рабочая температура: 95°C
- Изоляционная пена PE-X: водопоглощение <1% в соответствии с ISO 2896
- Полная длина бухты, все размеры: 100 м
- Разработана в соответствии с европейским стандартом EN 15632-1&3.
- Производственный процесс безопасный для озонового слоя

СОЕДИНИТЕЛИ И КОМПЛЕКТУЮЩИЕ



Концевые фитинги PE-X		Соединители PE-X x PE-X	Пылезащитные колпачки	Термоусадочные торцевые колпачки	Анкерные муфты	
	Резьба					
№ арт.	[Дюйм]	№ арт.	№ арт.	№ арт.	№ арт.	[Дюйм]
HC25/0.75M	¾" М	HC25x25	DEC75/25	SEC/75	FP0.75	¾"
HC25/0.75M	¾" М	HC25x25	DEC110/25	SEC/110	FP0.75	¾"
HC32/1M	1" М	HC32x32	DEC90/32	SEC/90	FP1	1"
HC32/1M	1" М	HC32x32	DEC110/32	SEC/110	FP1	1"
HC40/1.25M	1¼" М	HC40x40	DEC90/40	SEC/90	FP1.25	1¼"
HC40/1.25M	1¼" М	HC40x40	DEC110/40	SEC/110	FP1.25	1¼"
HC40/1.25M	1¼" М	HC40x40	DEC140/40	SEC/140-S	FP1.25	1¼"
HC50/1.5M	1½" М	HC50x50	DEC140/50	SEC/140	FP1.5	1½"
HC50/1.5M	1½" М	HC50x50	DEC160/50	SEC/160-S	FP1.5	1½"
HC63/2M	2" М	HC63x63	DEC140/63	SEC/140	FP2	2"
HC63/2M	2" М	HC63x63	DEC160/63	SEC/160	FP2	2"
HC75/2.5M	2½" М	HC75x75	DEC160/75	SEC/160	FP2.5	2½"
HC75/2.5M	2½" М	HC75x75	DEC200/75	SEC/200-S	FP2.5	2½"
HC90/3M	3" М	HC90x90	DEC160/90	SEC/160	FP3	3"
HC90/3M	3" М	HC90x90	DEC200/90	SEC/200-S	FP3	3"
HC90/3M	3" М	HC90x90	DEC225/90	SEC/225	FP3	3"
HC110/4M	4" М	HC110x110	DEC200/110	SEC/200-S	FP4	4"
HC110/4M	4" М	HC110x110	DEC225/110	SEC/225	FP4	4"
HC125/4M	4" М	HC125x125	DEC200/125	SEC/200	FP4	4"
HC125/4M	4" М	HC125x125	DEC225/125	SEC/225	FP4	4"

Установка должным образом закрепленных анкерных муфт на концах системы (обычно после проходов сквозь стену) является обязательной. Это необходимо для защиты подсоединенного трубопровода от потенциального воздействия сил расширения системы (тепловое расширение/сжатие).

Чтобы предотвратить попадание (грунтовой) воды, стандарт EN 15632-3 предписывает использование термоусадочных торцевых колпачков для герметизации концов несвязанной системы трубопроводов.

В противном случае возникает реальный риск повреждения, и гарантия на систему автоматически аннулируется.

ДВУХТРУБНАЯ СИСТЕМА ДЛЯ ОТОПЛЕНИЯ

Гипергибкая, предизолированная система трубопроводов, объединяющая как подающую, так и обратную трубы для рабочей среды в одной трубе-оболочке, в первую очередь предназначена для транспортировки теплоносителя в подземных распределительных сетях.

Трубы для передачи рабочей среды изготовлены из сшитого полиэтилена (PE-Xa) с оранжевым барьером для препятствия диффузии кислорода для подающей трубы и синим для обратной трубы. Цветовой код позволяет легко идентифицировать направление движения потока среды во время установки, даже с установленными пылезащитными или термоусадочными торцевыми колпачками.

Многослойная теплоизоляция изготовлена из сшитого микропористого пенополиэтилена PE-X с водоотталкивающей закрытой ячеистой структурой, характеризующейся прочными, стойкими к износу изоляционными характеристиками и постоянной эластичностью, обеспечивающей максимальную и неизменную толщину изоляционного слоя, даже после многократного сгибания.

Высококачественный, устойчивый к воздействию ультрафиолета, двухслойный гофрированный защитный кожух из полиэтилена высокой плотности черного цвета защищает предварительно изолированную систему трубопроводов от механических воздействий и влаги, сохраняя при этом максимальную гибкость.



ТРУБЫ

ДВУХТРУБНАЯ СИСТЕМА ОТОПЛЕНИЯ

№ арт.	Наружный кожух d _{нар} [мм]	Напорная труба		Радиус изгиба [м] ⁽¹⁾	Содержание воды [л/м]	Теплоемкость		Кэф. теплопередачи [Вт/мК] ⁽³⁾
		d _{нар} x s [мм]	d _{внутр} [мм]			[кВт] ⁽²⁾	м/с	
HD14025	140	25 x 2.3	20.4	0.35	0.654	10 - 30	0.5 - 1.1	0.211
HD16025	160	25 x 2.3	20.4	0.50	0.654	10 - 30	0.5 - 1.1	0.190
HD14032	140	32 x 2.9	26.2	0.40	1.078	30 - 60	0.6 - 1.3	0.262
HD16032	160	32 x 2.9	26.2	0.50	1.078	30 - 60	0.6 - 1.3	0.228
HD14040	140	40 x 3.7	32.6	0.60	1.670	40 - 100	0.6 - 1.5	0.345
HD16040	160	40 x 3.7	32.6	0.60	1.670	40 - 100	0.6 - 1.5	0.286
HD16050	160	50 x 4.6	40.8	0.60	2.614	70 - 180	0.6 - 1.7	0.400
HD20050	200	50 x 4.6	40.8	0.80	2.614	70 - 180	0.6 - 1.7	0.278
HD20063	200	63 x 5.8	51.4	1.20	4.150	100 - 350	0.6 - 2.0	0.409
HD22563	225	63 x 5.8	51.4	1.20	4.150	100 - 350	0.6 - 2.0	0.312
HD22575	225	75 x 6.8	61.4	1.40	5.922	150 - 450	0.6 - 2.0	0.460

⁽¹⁾ Указанный минимальный радиус изгиба может применяться постоянно, не влияя на качество или производительность системы.

⁽²⁾ Теплоемкость в кВт для рабочей трубы (при T_{воды} 80°C и ΔT 20°C).

⁽³⁾ Коэффициент теплопередачи позволяет легко рассчитать теплотери в зависимости от разницы температур движения.

- Трубы для передачи рабочей среды: PE-Xa/SDR 11/PN 6
- Кислородный барьер EVOH в соответствии с ISO 17455
- Постоянная рабочая температура: 80°C
- Макс. рабочая температура: 95°C
- Изоляционная пена PE-X: водопоглощение <1% в соответствии с ISO 2896
- Полная длина бухты, все размеры: 100 м
- Разработана в соответствии с европейским стандартом EN 15632-1&3
- Производственный процесс безопасный для озонового слоя

СОЕДИНИТЕЛИ И КОМПЛЕКТУЮЩИЕ



Концевые фитинги PE-X		Соединители PE-X x PE-X	Пылезащитные колпачки	Термоусадочные торцевые колпачки	Анкерные муфты	
	Резьба					
№ арт.	[Дюйм]	№ арт.	№ арт.	№ арт.	№ арт.	[Дюйм]
HC25/0.75M	¾" M	HC25x25	DECD140/25	SECD/140	FP0.75	¾"
HC25/0.75M	¾" M	HC25x25	DECD160/25	SECD/160	FP0.75	¾"
HC32/1M	1" M	HC32x32	DECD140/32	SECD/140	FP1	1"
HC32/1M	1" M	HC32x32	DECD160/32	SECD/160	FP1	1"
HC40/1.25M	1¼" M	HC40x40	DECD140/40	SECD/140	FP1.25	1¼"
HC40/1.25M	1¼" M	HC40x40	DECD160/40	SECD/160	FP1.25	1¼"
HC50/1.5M	1½" M	HC50x50	DECD160/50	SECD/160	FP1.5	1½"
HC50/1.5M	1½" M	HC50x50	DECD200/50	SECD/200-S	FP1.5	1½"
HC63/2M	2" M	HC63x63	DECD200/63	SECD/200	FP2	2"
HC63/2M	2" M	HC63x63	DECD225/63	SECD/225	FP2	2"
HC75/2.5M	2½" M	HC75x75	DECD225/75	SECD/225	FP2.5	2½"

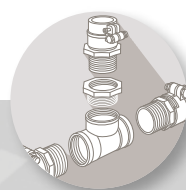
Установка должным образом закрепленных анкерных муфт на концах системы (обычно после проходов сквозь стену) является обязательной. Это необходимо для защиты подсоединенного трубопровода от потенциального воздействия сил расширения системы (тепловое расширение/сжатие).

Чтобы предотвратить попадание (грунтовой) воды, стандарт EN 15632-3 предписывает использование термоусадочных торцевых колпачков для герметизации концов несвязанной системы трубопроводов.

В противном случае возникает реальный риск повреждения, и гарантия на систему автоматически аннулируется.

02

СИСТЕМА ДЛЯ ГОРЯЧЕГО ВОДОСНАБЖЕНИЯ



ОДНОТРУБНАЯ СИСТЕМА ДЛЯ ГОРЯЧЕГО ВОДОСНАБЖЕНИЯ

Гипергибкая, предизолированная система трубопроводов с одной трубой для передачи рабочей среды, в первую очередь предназначена для транспортировки горячей бытовой (питьевой) воды в подземных распределительных сетях.

Трубы для передачи рабочей среды изготовлены из сшитого полиэтилена РЕ-Ха беловатого цвета.

Многослойная теплоизоляция изготовлена из сшитого микропористого пенополиэтилена РЕ-Х с водоотталкивающей закрытой ячеистой структурой, характеризующейся прочными, стойкими к износу изоляционными характеристиками и постоянной эластичностью, обеспечивающей максимальную и неизменную толщину изоляционного слоя, даже после многократного сгибания.

Высококачественный, устойчивый к воздействию ультрафиолета, двухслойный гофрированный защитный кожух из полиэтилена высокой плотности черного цвета защищает предварительно изолированную систему трубопроводов от механических воздействий и влаги, сохраняя при этом максимальную гибкость.



ТРУБЫ

ОДНОТРУБНАЯ СИСТЕМА ДЛЯ ГОРЯЧЕГО ВОДОСНАБЖЕНИЯ

№ арт.	Наружный кожух		Напорная труба		Радиус изгиба [м] ⁽¹⁾	Содержание воды [л/м]
	$d_{нар}$ [мм]	$d_{нар} \times s$ [мм]	$d_{внутр}$ [мм]			
S7525	75	25 x 3.5	18.0		0.20	0.254
S9032	90	32 x 4.4	23.2		0.25	0.423
S14032	140	32 x 4.4	23.2		0.40	0.423
S16032	160	32 x 4.4	23.2		0.40	0.423
S9040	90	40 x 5.5	29.0		0.30	0.660
S14040	140	40 x 5.5	29.0		0.40	0.660
S16040	160	40 x 5.5	29.0		0.40	0.660
S14050	140	50 x 6.9	36.2		0.50	1.029
S16050	160	50 x 6.9	36.2		0.50	1.029
S14063	140	63 x 8.6	45.6		0.60	1.633
S16063	160	63 x 8.6	45.6		0.60	1.633
S16075	160	75 x 10.3	54.4		0.80	2.324
S20075	200	75 x 10.3	54.4		0.90	2.324
S16090	160	90 x 12.3	65.4		1.10	3.359
S20090	200	90 x 12.3	65.4		1.20	3.359
S200110	200	110 x 15.1	79.8		1.30	5.001

⁽¹⁾ Указанный минимальный радиус изгиба может применяться постоянно, не влияя на качество или производительность системы.

- Трубы для передачи рабочей среды: PE-Xa/SDR 7,4/PN 10
- Постоянная рабочая температура: 80°C
- Макс. рабочая температура: 95°C
- Изоляционная пена PE-X: водопоглощение <1% в соответствии с ISO 2896
- Полная длина бухты, все размеры: 100 м
- Производственный процесс безопасный для озонового слоя

СОЕДИНИТЕЛИ И КОМПЛЕКТУЮЩИЕ



Концевые фитинги PE-X		Соединители PE-X x PE-X	Пылезащитные колпачки	Термоусадочные торцевые колпачки	Анкерные муфты	
№ арт.	Резьба [Дюйм]	№ арт.	№ арт.	№ арт.	№ арт.	Резьба Н + В [Дюйм]
SC25/0.75M	¾" M	SC25x25	DEC75/25	SEC/75	FP0.75	¾"
SC32/1M	1" M	SC32x32	DEC90/32	SEC/90	FP1	1"
SC32/1M	1" M	SC32x32	DEC140/32	SEC/140-S	FP1	1"
SC32/1M	1" M	SC32x32	DEC160/32	SEC/160-S	FP1	1"
SC40/1.25M	1 ¼" M	SC40x40	DEC90/40	SEC/90	FP1.25	1 ¼"
SC40/1.25M	1 ¼" M	SC40x40	DEC140/40	SEC/140-S	FP1.25	1 ¼"
SC40/1.25M	1 ¼" M	SC40x40	DEC160/40	SEC/160-S	FP1.25	1 ¼"
SC50/1.5M	1 ½" M	SC50x50	DEC140/50	SEC/140	FP1.5	1 ½"
SC50/1.5M	1 ½" M	SC50x50	DEC160/50	SEC/160-S	FP1.5	1 ½"
SC63/2M	2" M	SC63x63	DEC140/63	SEC/140	FP2	2"
SC63/2M	2" M	SC63x63	DEC160/63	SEC/160	FP2	2"
SC75/2.5M	2 ½" M	SC75x75	DEC160/75	SEC/160	FP2.5	2 ½"
SC75/2.5M	2 ½" M	SC75x75	DEC200/75	SEC/200-S	FP2.5	2 ½"
SC90/3M	3" M	SC90x90	DEC160/90	SEC/160	FP3	3"
SC90/3M	3" M	SC90x90	DEC200/90	SEC/200-S	FP3	3"
SC110/4M	4" M	SC110x110	DEC200/110	SEC/200-S	FP4	4"

Установка должным образом закрепленных анкерных муфт на концах системы (обычно после проходов сквозь стену) является обязательной. Это необходимо для защиты подсоединенного трубопровода от потенциального воздействия сил расширения системы (тепловое расширение/сжатие).

Чтобы предотвратить попадание (грунтовой) воды, стандарт EN 15632-3 предписывает использование термоусадочных торцевых колпачков для герметизации концов несвязанной системы трубопроводов.

В противном случае возникает реальный риск повреждения, и гарантия на систему автоматически аннулируется.

ДВУХТРУБНАЯ СИСТЕМА ДЛЯ ГОРЯЧЕГО ВОДОСНАБЖЕНИЯ

Гипергибкая, предизолированная система трубопроводов, объединяющая как подающую, так и кольцевую трубы для передачи рабочей среды в одной трубе-оболочке, в первую очередь предназначена для транспортировки горячей бытовой (питьевой) воды в подземных распределительных сетях.

Трубы для передачи рабочей среды изготовлены из сшитого полиэтилена РЕ-Ха беловатого цвета.

Многослойная теплоизоляция изготовлена из сшитого микропористого пенополиэтилена РЕ-Х с водоотталкивающей закрытой ячеистой структурой, характеризующейся прочными, стойкими к износу изоляционными характеристиками и постоянной эластичностью, обеспечивающей максимальную и неизменную толщину изоляционного слоя, даже после многократного сгибания.

Высококачественный, устойчивый к воздействию ультрафиолета, двухслойный гофрированный защитный кожух из полиэтилена высокой плотности черного цвета защищает предварительно изолированную систему трубопроводов от механических воздействий и влаги, сохраняя при этом максимальную гибкость.



ТРУБЫ

ДВУХТРУБНАЯ СИСТЕМА ДЛЯ ГОРЯЧЕГО ВОДОСНАБЖЕНИЯ

№ арт.	Наружный кожух d _{нар} [мм]	Напорная труба		Радиус изгиба [м] ⁽¹⁾	Содержание воды [л/м]
		d _{нар} x s [мм]	d _{внутр} [мм]		
SD1402520	140	25 x 3.5 20 x 2.8	18.0 14.4	0.35	0.417
SD16025	160	25 x 3.5 25 x 3.5	18.0 18.0	0.50	0.508
SD1403225	140	32 x 4.4 25 x 3.5	23.2 18.0	0.40	0.677
SD1603225	160	32 x 4.4 25 x 3.5	23.2 18.0	0.50	0.677
SD1604025	160	40 x 5.5 25 x 3.5	29.0 18.0	0.60	0.914
SD1605025	160	50 x 6.9 25 x 3.5	36.2 18.0	0.60	1.283
SD1605032	160	50 x 6.9 32 x 4.4	36.2 23.2	0.60	1.452

⁽¹⁾ Указанный минимальный радиус изгиба может применяться постоянно, не влияя на качество или производительность системы.

- Трубы для передачи рабочей среды: PE-Xa/SDR 7,4/PN 10
- Постоянная рабочая температура: 80°C
- Макс. рабочая температура: 95°C
- Изоляционная пена PE-X: водопоглощение <1% в соответствии с ISO 2896
- Полная длина бухты, все размеры: 100 м
- Производственный процесс безопасный для озонового слоя

СОЕДИНИТЕЛИ И КОМПЛЕКТУЮЩИЕ



Концевые фитинги PE-X		Соединители PE-X x PE-X	Пылезащитные колпачки	Термоусадочные торцевые колпачки	Анкерные муфты	
№ арт.	Резьба [Дюйм]				№ арт.	№ арт.
SC25/0.75M	¾" M	SC25x25	DECD140/2520	SECD/140	FP0.75	¾"
SC20/0.75M	¾" M	SC20x20			FP0.75	¾"
SC25/0.75M	¾" M	SC25x25	DECD160/25	SECD/160	FP0.75	¾"
SC25/0.75M	¾" M	SC25x25			FP0.75	¾"
SC32/1M	1" M	SC32x32	DECD140/3225	SECD/140	FP1	1"
SC25/0.75M	¾" M	SC25x25			FP0.75	¾"
SC32/1M	1" M	SC32x32	DECD160/3225	SECD/160	FP1	1"
SC25/0.75M	¾" M	SC25x25			FP0.75	¾"
SC40/1.25M	1 ¼" M	SC40x40	DECD160/4025	SECD/160	FP1.25	1 ¼"
SC25/0.75M	¾" M	SC25x25			FP0.75	¾"
SC50/1.5M	1 ½" M	SC50x50	DECD160/5025	SECD/160	FP1.5	1 ½"
SC25/0.75M	¾" M	SC25x25			FP0.75	¾"
SC50/1.5M	1 ½" M	SC50x50	DECD160/5032	SECD/160	FP1.5	1 ½"
SC32/1M	1" M	SC32x32			FP1	1"

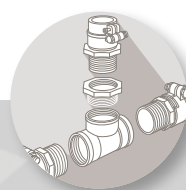
Установка должным образом закрепленных анкерных муфт на концах системы (обычно после проходов сквозь стену) является обязательной. Это необходимо для защиты подсоединенного трубопровода от потенциального воздействия сил расширения системы (тепловое расширение/сжатие).

Чтобы предотвратить попадание (грунтовой) воды, стандарт EN 15632-3 предписывает использование термоусадочных торцевых колпачков для герметизации концов несвязанной системы трубопроводов.

В противном случае возникает реальный риск повреждения, и гарантия на систему автоматически аннулируется.

03

СИСТЕМА ДЛЯ ОТОПЛЕНИЯ И ГОРЯЧЕГО ВОДОСНАБЖЕНИЯ



ЧЕТЫРЕХТРУБНАЯ СИСТЕМА

Гипергибкая предизолированная система трубопроводов, объединяющая две трубы системы отопления и две трубы для горячей (питьевой) в одной трубе-оболочке, в первую очередь предназначенная для транспортировки воды для отопления и горячей бытовой воды в подземной распределительной сети, соединяющей источник тепла с его точками использования.

Трубы для передачи рабочей среды изготовлены из сшитого полиэтилена РЕ-Ха с оранжевым барьером для диффузии кислорода для подающей линии отопления и синим для обратной линии отопления, линии циркуляции горячего водоснабжения окрашены в беловатый цвет.

Многослойная теплоизоляция изготовлена из сшитого микропористого пенополиэтилена РЕ-Х с водоотталкивающей закрытой ячеистой структурой, характеризующейся прочными, стойкими к износу изоляционными характеристиками и постоянной эластичностью, обеспечивающей максимальную и неизменную толщину изоляционного слоя, даже после многократного сгибания.

Высококачественный, устойчивый к воздействию ультрафиолета, двухслойный гофрированный защитный кожух из полиэтилена высокой плотности черного цвета защищает предварительно изолированную систему трубопроводов от механических воздействий и влаги, сохраняя при этом максимальную гибкость.



ТРУБЫ

ЧЕТЫРЕХТРУБНАЯ СИСТЕМА

№ арт.	Наружный кожух d _{нар} [мм]	Напорная труба		Радиус изгиба [м] ⁽¹⁾	Содержание воды		Теплоемкость	
		d _{нар} x s [мм]	d _{внутр} [мм]		Отопление [л/м]	Горячая вода [л/м]	[кВт] ⁽²⁾	м/с
Q160H25S2520	160	(2x) 25 x 2.3 25 x 3.5 20 x 2.8	2 x 20.4 18.0 14.4	0.60	0.654	0.417	10 - 30	0.5 - 1.1
Q160H32S2520	160	(2x) 32 x 2.9 25 x 3.5 20 x 2.8	2 x 26.2 18.0 14.4	0.60	1.078	0.417	30 - 60	0.6 - 1.3
Q160H32S3225	160	(2x) 32 x 2.9 32 x 4.4 25 x 3.5	2 x 26.2 23.2 18.0	0.60	1.078	0.677	30 - 60	0.6 - 1.3
Q200H40S4032	200	(2x) 40 x 3.7 40 x 5.5 32 x 4.4	2 x 32.6 29.0 23.2	0.80	1.670	1.083	40 - 100	0.6 - 1.5

⁽¹⁾ Указанный минимальный радиус изгиба может применяться постоянно, не влияя на качество или производительность системы.

⁽²⁾ Теплоемкость в кВт для рабочей трубы (при T_{воды} 80°C и ΔT 20°C)

- Трубы для теплоносителя: PE-Xa/SDR 11/PN 6
- Кислородный барьер EVOH в соответствии с ISO 17455
- Трубы для горячего водоснабжения: PE-Xa/SDR 7,4/PN 10
- Постоянная рабочая температура: 80°C
- Макс. рабочая температура: 95°C
- Изоляционная пена PE-X: водопоглощение <1% в соответствии с ISO 2896
- Полная длина бухты, все размеры: 100 м
- Производственный процесс безопасный для озонового слоя

СОЕДИНИТЕЛИ И КОМПЛЕКТУЮЩИЕ



Концевые фитинги PE-X		Пылезащитные колпачки	Термоусадочные торцевые колпачки	Анкерные муфты	
	Резьба				Резьба Н + В
№ арт.	[Дюйм]	№ арт.	№ арт.	№ арт.	[Дюйм]
HC25/0.75M SC25/0.75M SC20/0.75M	¾" М	DECQ160/H25S2520	SECQ/10	FP0.75 FP0.75 FP0.75	¾" ¾" ¾"
HC32/1M SC25/0.75M SC20/0.75M	1" М			DECQ160/H32S2520	SECQ/10
HC32/1M SC32/1M SC25/0.75M	1" М	DECQ160/H32S3225	SECQ/10	FP1 FP1 FP0.75	1" 1" ¾"
HC40/1.25M SC40/1.25M SC32/1M	1 ¼" М			DECQ200/H40S4032	SECQ/10

Установка должным образом закрепленных анкерных муфт на концах системы (обычно после проходов сквозь стену) является обязательной. Это необходимо для защиты подсоединенного трубопровода от потенциального воздействия сил расширения системы (тепловое расширение/сжатие).

Чтобы предотвратить попадание (грунтовой) воды, стандарт EN 15632-3 предписывает использование термоусадочных торцевых колпачков для герметизации концов несвязанной системы трубопроводов.

В противном случае возникает реальный риск повреждения, и гарантия на систему автоматически аннулируется.

ТРУБЫ ДЛЯ ТЕПЛОВЫХ НАСОСОВ

Гипергибкая, предизолированная система трубопроводов, объединяющая две трубы системы отопления и две гофрированных трубы для кабеля датчика с питанием в одной трубе-оболочке. Труба Terrendis® HP была разработана для подключения тепловых насосов воздух/вода к домам и жилым помещениям.

Трубы для передачи рабочей среды изготовлены из сшитого полиэтилена PE-Xa с оранжевым барьером для препятствия диффузии кислорода для подающей линии отопления и синим - для обратной линии отопления. Гофрированные трубы изготавливаются из полипропилена.

Многослойная теплоизоляция изготовлена из сшитого микропористого полиэтилена PE-X с водоотталкивающей закрытой ячеистой структурой, характеризующейся прочными, стойкими к износу изоляционными характеристиками и постоянной эластичностью, обеспечивающей максимальную и неизменную толщину изоляционного слоя, даже после многократного сгибания.

Высококачественный, устойчивый к воздействию ультрафиолета, двухслойный гофрированный защитный кожух из полиэтилена высокой плотности черного цвета защищает предварительно изолированную систему трубопроводов от механических воздействий и влаги, сохраняя при этом максимальную гибкость.



- Трубы для передачи рабочей среды теплоносителя: PE-Xa/SDR 11/PN 6
- Кислородный барьер EVON в соответствии с ISO 17455
- Постоянная рабочая температура: 80°C
- Макс. рабочая температура: 95°C
- Гофрированные трубы для кабеля: из полипропилена класса 3422
- Изоляционная пена PE-X: водопоглощение <1% в соответствии с ISO 2896
- Полная длина бухты: 100 м
- Производственный процесс безопасный для озонового слоя

ТРУБЫ

ТРУБЫ ДЛЯ ТЕПЛОВЫХ НАСОСОВ

№ арт.	Наружный кожух d _{нар} [мм]	Напорная труба		Радиус изгиба [м] ⁽¹⁾	Содержание воды [л/м]	Теплоемкость	
		d _{нар} x s [мм]	d _{внутр} [мм]			[кВт] ⁽²⁾	м/с
HP14032E3225	140	(2x) 32 x 2.9	2 x 26.2	0.40	1.078	6 - 15	0.6 - 1.3
		32	25				
		25	18				
HP16040E4040	160	(2x) 40 x 3.7	2 x 32.6	0.60	1.670	10 - 28	0.6 - 1.5
		40	32				
		40	32				

⁽¹⁾ Указанный минимальный радиус изгиба может применяться постоянно, не влияя на качество или производительность системы.

⁽²⁾ Теплоемкость в кВт для рабочей трубы (при T_{воды} 60°C и ΔT 20°C).

СОЕДИНИТЕЛИ И КОМПЛЕКТУЮЩИЕ



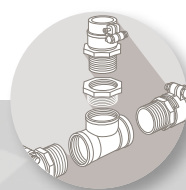
№ арт.	Концевые фитинги PE-X		№ арт.	Пылезащитные колпачки	№ арт.	Термоусадочные торцевые колпачки
	Резьба	№ арт.				
HP14032E3225	HC32/1M	1" M	DECQ140/H32S3225	DECQ140/H32S3225	SECQ/10	SECQ/10
HP16040E4040	HC40/1.25M	1 1/4" M	DECQ160/H40S4040	DECQ160/H40S4040	SECQ/10	SECQ/10

Чтобы предотвратить попадание (грунтовой) воды, стандарт EN 15632-3 предписывает использование термоусадочных торцевых колпачков для герметизации концов несвязанной системы трубопроводов.

В противном случае возникает реальный риск повреждения, и гарантия на систему автоматически аннулируется.

04

ХОЛОДНОЕ ВОДОСНАБЖЕНИЕ + СИСТЕМА ОХЛАЖДЕНИЯ



ОДНОТРУБНАЯ СИСТЕМА ВОДОСНАБЖЕНИЯ ИЛИ ОХЛАЖДЕНИЯ

Гипергибкая предизолированная система трубопроводов с одной трубой для передачи рабочей среды, предназначенная в первую очередь для транспортировки холодной питьевой воды, охлаждающей воды, сточных вод или других жидкостей в подземных распределительных сетях.

Трубы для передачи рабочей среды изготовлены из полиэтилена высокой плотности HDPE-100 в соответствии с EN 12201 и могут эксплуатироваться при давлении до 16 бар.

Многослойная теплоизоляция изготовлена из сшитого микропористого пенополиэтилена PE-X с водоотталкивающей закрытой ячеистой структурой, характеризующейся прочными, стойкими к износу изоляционными характеристиками и постоянной эластичностью, обеспечивающей максимальную и неизменную толщину изоляционного слоя, даже после многократного сгибания.

Высококачественный, устойчивый к воздействию ультрафиолета, двухслойный гофрированный защитный кожух из полиэтилена высокой плотности черного цвета защищает предварительно изолированную систему трубопроводов от механических воздействий и влаги, сохраняя при этом максимальную гибкость.



ТРУБЫ

ОДНОТРУБНАЯ СИСТЕМА ВОДОСНАБЖЕНИЯ ИЛИ ОХЛАЖДЕНИЯ

№ арт.	Наружный кожух d _{нар} [мм]	Напорная труба		Радиус изгиба [м] ⁽¹⁾	Содержание воды [л/м]
		d _{нар} x s [мм]	d _{внутр} [мм]		
C7525	75	25 x 2.3	20.4	0.20	0.327
C9032	90	32 x 2.9	26.2	0.25	0.539
C9040	90	40 x 3.7	32.6	0.30	0.835
C14050	140	50 x 4.6	40.8	0.40	1.307
C14063	140	63 x 5.8	51.4	0.50	2.075
C16075	160	75 x 6.8	61.4	0.75	2.961
C16090	160	90 x 8.2	73.6	1.00	4.254
C200110	200	110 x 10.0	90.0	1.20	6.362
C200125	200	125 x 11.4	102.2	1.40	8.203

⁽¹⁾ Указанный минимальный радиус изгиба может применяться постоянно, не влияя на качество или производительность системы.

- Трубы для передачи рабочей среды: HDPE-100/SDR 11/PN 16
- Диапазон рабочих температур: от -20°C до 20°C (PN 16)
от 20°C до 40°C (макс. PN 11,8 при 40°C)
- Изоляционная пена PE-X: водопоглощение <1% в соответствии с ISO 2896
- Полная длина бухты, все размеры: 100 м
- Производственный процесс безопасный для озонового слоя

СОЕДИНИТЕЛИ И КОМПЛЕКТУЮЩИЕ



Концевые фитинги PE-X		Пылезащитные колпачки	Термоусадочные торцевые колпачки
№ арт.	Резьба [Дюйм]	№ арт.	№ арт.
HC25/0.75M	¾" M	DEC75/25	SEC/75
HC32/1M	1" M	DEC90/32	SEC/90
HC40/1.25M	1¼" M	DEC90/40	SEC/90
HC50/1.5M	1½" M	DEC140/50	SEC/140
HC63/2M	2" M	DEC140/63	SEC/140
HC75/2.5M	2½" M	DEC160/75	SEC/160
HC90/3M	3" M	DEC160/90	SEC/160
HC110/4M	4" M	DEC200/110	SEC/200-S
HC125/4M	4" M	DEC200/125	SEC/200

В качестве альтернативы концевым фитингам для труб PE-X из сшитого полиэтилена, наши трубы системы для холодного водоснабжения и систем охлаждения можно комбинировать с полным ассортиментом соединителей из полиэтилена и муфт из полипропилена (стр. 34). Особенно они подходят для хлорированной воды в плавательных бассейнах.

Чтобы предотвратить попадание (грунтовой) воды, стандарт EN 15632-3 предписывает использование термоусадочных торцевых колпачков для герметизации концов несвязанной системы трубопроводов.

В противном случае возникает реальный риск повреждения, и гарантия на систему автоматически аннулируется.

ОДНОТРУБНАЯ СИСТЕМА ВОДОСНАБЖЕНИЯ С ЗАЩИТОЙ ОТ ЗАМЕРЗАНИЯ

Гипергибкая предизолированная система трубопроводов с одной трубой для передачи рабочей среды, предназначенная в первую очередь для транспортировки холодной питьевой воды, охлаждающей воды, сточных вод или других жидкостей в подземных распределительных сетях.

Трубы для передачи рабочей среды изготовлены из полиэтилена высокой плотности HDPE-100 в соответствии с EN 12201 и могут эксплуатироваться при давлении до 16 бар. Встроенный саморегулирующийся нагревательный кабель мощностью 10 Вт/м предотвращает замерзание стоячей воды.

Многослойная теплоизоляция изготовлена из сшитого микропористого пенополиэтилена PE-X с водоотталкивающей закрытой ячеистой структурой, характеризующейся прочными, стойкими к износу изоляционными характеристиками и постоянной эластичностью, обеспечивающей максимальную и неизменную толщину изоляционного слоя, даже после многократного сгибания.

Высококачественный, устойчивый к воздействию ультрафиолета, двухслойный гофрированный защитный кожух из полиэтилена высокой плотности черного цвета защищает предварительно изолированную систему трубопроводов от механических воздействий и влаги, сохраняя при этом максимальную гибкость.



ТРУБЫ

ОДНОТРУБНАЯ СИСТЕМА ВОДОСНАБЖЕНИЯ С ЗАЩИТОЙ ОТ ЗАМЕРЗАНИЯ

№ арт.	Наружный кожух		Напорная труба		Радиус изгиба [м] ⁽¹⁾	Содержание воды [л/м]
	д _{нар} [мм]	д _{нар} x s [мм]	д _{внутр} [мм]			
C7525W10	75	25 x 2.3	20.4		0.20	0.327
C7532W10	75	32 x 2.9	26.2		0.20	0.539
C9040W10	90	40 x 3.7	32.6		0.30	0.835
C14050W10	140	50 x 4.6	40.8		0.40	1.307
C14063W10	140	63 x 5.8	51.4		0.50	2.075
C16075W10	160	75 x 6.8	61.4		0.75	2.961
C16090W10	160	90 x 8.2	73.6		1.00	4.254
C200110W10	200	110 x 10.0	90.0		1.20	6.362
C200125W10	200	125 x 11.4	102.2		1.40	8.203

⁽¹⁾ Указанный минимальный радиус изгиба может применяться постоянно, не влияя на качество или производительность системы.

- Трубы для передачи рабочей среды: HDPE-100/SDR 11/PN 16
- Диапазон рабочих температур: от -20°C до 20°C (PN 16)
от 20°C до 40°C (макс. PN 11,8 при 40°C)
- Изоляционная пена PE-X: водопоглощение <1% в соответствии с ISO 2896
- Полная длина бухты, все размеры: 100 м
- Производственный процесс безопасный для озонового слоя

СОЕДИНИТЕЛИ И КОМПЛЕКТУЮЩИЕ



Концевые фитинги PE-X		Пылезащитные колпачки	Термоусадочные торцевые колпачки
№ арт.	Резьба [Дюйм]	№ арт.	№ арт.
HC25/0.75M	¾" M	DEC75/25	SEC/75
HC32/1M	1" M	DEC75/32	SEC/75
HC40/1.25M	1 ¼" M	DEC90/40	SEC/90
HC50/1.5M	1 ½" M	DEC140/50	SEC/140
HC63/2M	2" M	DEC140/63	SEC/140
HC75/2.5M	2 ½" M	DEC160/75	SEC/160
HC90/3M	3" M	DEC160/90	SEC/160
HC110/4M	4" M	DEC200/110	SEC/200-S
HC125/4M	4" M	DEC200/125	SEC/200

В качестве альтернативы концевым фитингам для труб PE-X из сшитого полиэтилена, наши трубы системы для холодного водоснабжения и систем охлаждения можно комбинировать с полным ассортиментом соединителей из полиэтилена и муфт из полипропилена (стр. 34). Особенно они подходят для хлорированной воды в плавательных бассейнах.

Чтобы предотвратить попадание (грунтовой) воды, стандарт EN 15632-3 предписывает использование термоусадочных торцевых колпачков для герметизации концов несвязанной системы трубопроводов.

В противном случае возникает реальный риск повреждения, и гарантия на систему автоматически аннулируется.

КОМПЛЕКТ ДЛЯ ПОДКЛЮЧЕНИЯ ОДНОТРУБНОЙ СИСТЕМЫ ВОДОСНАБЖЕНИЯ К КАБЕЛЮ ЗАЩИТЫ ОТ ЗАМЕРЗАНИЯ

Наши однотрубные системы водоснабжения с защитой от замерзания оснащены саморегулирующимся нагревательным кабелем мощностью 10 Вт/м для предотвращения замерзания стоячей воды.

Для работы нагревательный кабель должен быть подключен к сети 220 В переменного тока/50-60 Гц. Рекомендуется защитить цепь автоматическим выключателем дифференциального тока (дифф. автоматом) на 30 мА и предохранителем на 16 А.

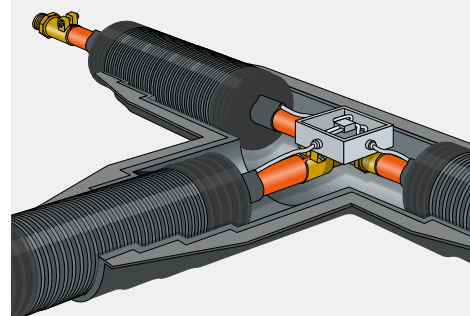
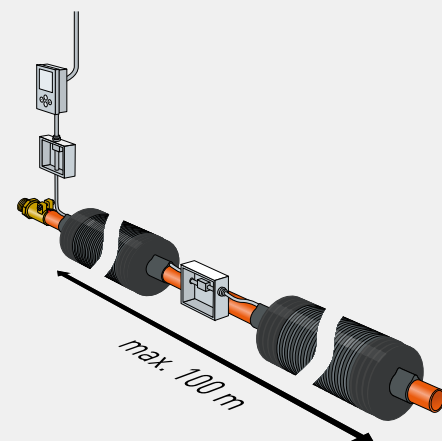
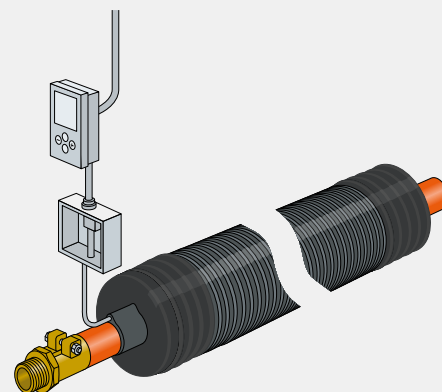
Настоятельно рекомендуется использовать термостат:

- Для автоматического включения/выключения питания нагревательного кабеля по заданной температуре (например, 2°C).
- Для предотвращения постоянного напряжения нагревательного кабеля даже при температуре окружающей среды значительно выше точки замерзания.

Общая длина нагревательного кабеля не должна превышать 100 м. Если требуются более длинные нагревательные кабели, следует предусмотреть отдельные источники питания, каждый из которых питает кабель длиной не более 100 м.

Нагревательный кабель можно обрезать до любой желаемой длины (<100 м в зависимости от длины трубы).

Чтобы обеспечить правильное функционирование кабеля и предотвратить возможное короткое замыкание, **две жилы кабеля должны быть электрически изолированы друг от друга.**



HCTHERM термостат окружающей среды

Настенный термостат наружной установки

№ арт.
HCTHERM
Класс защиты: IP 54
Регулирование: от -10°C до 40°C
Коммутируемая мощность: 16 А/230 В
Напряжение: 230 В Стандартная настройка: 0°C

HCSOX электрическая распределительная коробка

Распределительная коробка из ПВХ используется для подключения нагревательного кабеля к линии питания (к силовому кабелю)

№ арт.
HCSOX
Класс защиты: IP 55

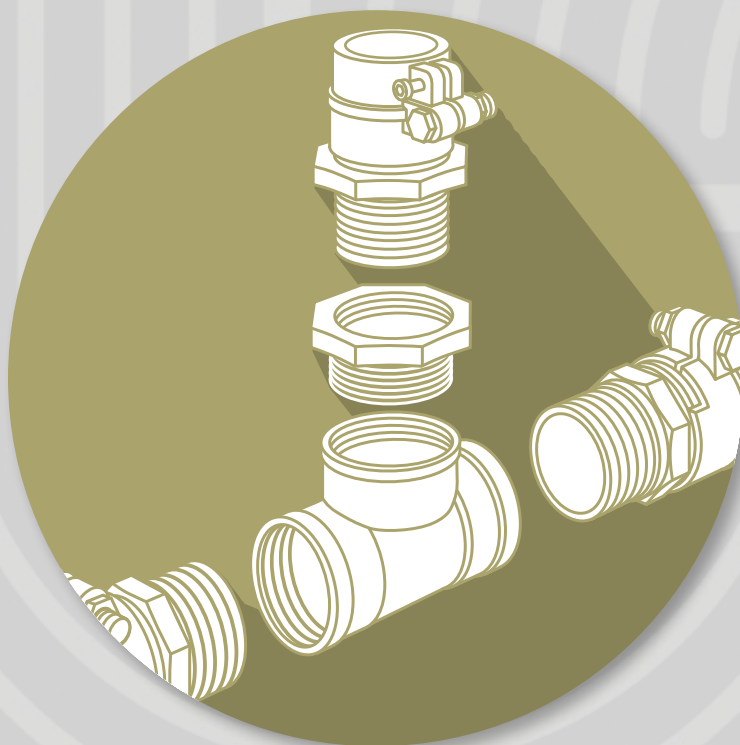
HCSL комплект для электрического подключения и изоляции

Этот комплект используется для подключения нагревательного кабеля к источнику питания и электрической изоляции концов проводов.

№ арт.
HCSL
1 проходная муфта
3 термоусадочные трубки для изоляции проводов питания и кабеля заземления
1 длинная термоусадочная муфта для изоляции нагревательного кабеля и питающей линии в месте соединения
2 более коротких термоусадочных муфты для изоляции концов нагревательного кабеля

05

КОМПЛЕКТУЮЩИЕ



СОЕДИНЕНИЯ ДЛЯ РЕ-Х ТРУБ И ЛАТУННЫЕ ФИТИНГИ

Полный размерный ряд прочных, надежных и простых в использовании концевых фитингов для труб из сшитого полиэтилена (PE-X) от 25-125 мм с SDR 11 (система отопления, холодного водоснабжения и охлаждения) и 20-110 мм с SDR 7,4 (горячее водоснабжение)

Специально разработанные фитинги с длинными штуцерами для надежного захвата трубы из сшитого полиэтилена и стандартной конической наружной резьбой для свободного соединения с любым трубопроводом.

Все латунные детали, контактирующие с внутренней средой, соответствуют Европейской директиве по питьевой воде.

Зажимные кольца из латуни устойчивой к обезцинкованию (DZR), предотвращающие селективную коррозию латуни в агрессивных условиях. Простая установка болтового соединения без использования специальных инструментов или гидравлического оборудования.

Болты и гайки из высококачественной нержавеющей стали, предварительно смазанные, для предотвращения коррозии и склонности к холодной сварке.

Конструкция без уплотнительных колец, уплотнение на материале трубы из сшитого полиэтилена для надежного герметичного соединения.

- Соединители для трубопровода из сшитого полиэтилена (PE-X) в соответствии с ISO 15875-3
- Трубы: PE-X/SDR 11, PE-X/SDR 7.4 HDPE-100/SDR 11
- Номинальное давление: PN 6 для отопления, PN10 для горячей воды, PN 16 для холодной воды и охлаждения
- Материал штуцера: латунь в соответствии с европейским стандартом DWD 98/83/EC
- Материал зажимного кольца: латунь DZR
- Зажимной болт и гайка: AISI 316
- Резьба: коническая ISO 7-1
- Конструкция без уплотнительных колец

КОНЦЕВЫЕ ФИТИНГИ РЕ-Х SDR 11



№ арт.	Размер трубы	Резьба	Вес
	d _{нар} /s/d _{вн} [мм]	[Дюйм]	[кг]
HC25/0.75M	25/2.3/20.4	¾" M	0.19
HC32/1M	32/2.9/26.2	1" M	0.32
HC40/1.25M	40/3.7/32.6	1¼" M	0.55
HC50/1.5M	50/4.6/40.8	1½" M	0.64
HC63/2M	63/5.8/51.4	2" M	1.13
HC75/2.5M	75/6.8/61.4	2½" M	1.68
HC90/3M	90/8.2/73.6	3" M	2.59
HC110/4M	110/10.0/90.0	4" M	4.05
HC125/4M	125/11.4/102.2	4" M	5.16

СОЕДИНИТЕЛЬНЫЕ МУФТЫ РЕ-Х x РЕ-Х SDR 11



№ арт.	Размер трубы	Вес
	d _{нар} /s/d _{вн} [мм]	[кг]
HC25x25	25/2.3/20.4	0.27
HC32x32	32/2.9/26.2	0.44
HC40x40	40/3.7/32.6	0.82
HC50x50	50/4.6/40.8	0.99
HC63x63	63/5.8/51.4	1.69
HC75x75	75/6.8/61.4	2.64
HC90x90	90/8.2/73.6	4.01
HC110x110	110/10.0/90.0	6.35
HC125x125	125/11.4/102.2	8.10

L-ОБРАЗНЫЕ СОЕДИНИТЕЛИ РЕ-Х x РЕ-Х SDR 11



№ арт.	Размер трубы	Вес
	д _{нар} /s/д _{вн} [мм]	[кг]
HLC25x25	25/2.3/20.4	0.28
HLC32x32	32/3.0/26.2	0.49
HLC40x40	40/3.7/32.6	0.89
HLC50x50	50/4.6/40.8	1.10
HLC63x63	63/5.8/51.4	1.90
HLC75x75	75/6.8/61.4	3.00
HLC90x90	90/8.2/73.6	4.70
HLC110x110	110/10.0/90.0	7.50
HLC125x125	125/11.4/102.2	9.80

КОНЦЕВЫЕ ФИТИНГИ ПОД СВАРКУ SDR 11



№ арт.	Размер трубы	Резьба		Вес
		д _{нар} [мм]	д _{внутр} [мм]	
HC25/27W	25/2.3/20.4	29.6	21.6	0.18
HC32/33W	32/2.9/26.2	33.7	27.7	0.28
HC40/42W	40/3.7/32.6	42.4	35.4	0.50
HC50/48W	50/4.6/40.8	48.3	40.0	0.65
HC63/60W	63/5.8/51.4	60.3	52.3	0.98
HC75/76W	75/6.8/61.4	76.0	65.0	1.57
HC90/89W	90/8.2/73.6	88.9	78.9	2.29
HC110/114W	110/10.0/90.0	114.3	104.3	3.52
HC125/114W	125/11.4/102.2	114.3	104.3	4.34

Концевые фитинги под сварку со стальной трубой (или фланцем) для подключения труб РЕ-Ха к стальной сети централизованного теплоснабжения.

КОНЦЕВЫЕ ФИТИНГИ РЕ-Х SDR 7.4



№ арт.	Размер трубы	Резьба	Вес
	д _{нар} /s/д _{вн} [мм]	[Дюйм]	[кг]
SC20/0.75M	20/2.8/14.4	¾" M	0.19
SC25/0.75M	25/3.5/18.0	¾" M	0.19
SC32/1M	32/4.4/23.2	1" M	0.31
SC40/1.25M	40/5.5/29.0	1¼" M	0.57
SC50/1.5M	50/6.9/36.2	1½" M	0.63
SC63/2M	63/8.7/45.6	2" M	1.12
SC75/2.5M	75/10.3/54.4	2½" M	1.69
SC90/3M	90/12.3/65.4	3" M	2.65
SC110/4M	110/15.1/79.8	4" M	3.96

Можно использовать для питьевой воды (сертификат DVGW).

СОЕДИНИТЕЛЬНЫЕ МУФТЫ РЕ-Х x РЕ-Х SDR 7.4



№ арт.	Размер трубы	Вес
	д _{нар} /s/д _{вн} [мм]	[кг]
SC20x20	20/2.8/14.4	0.27
SC25x25	25/3.5/18.0	0.27
SC32x32	32/4.4/23.2	0.43
SC40x40	40/5.5/29.0	0.82
SC50x50	50/6.9/36.2	0.99
SC63x63	63/8.7/45.6	1.66
SC75x75	75/10.3/54.4	2.60
SC90x90	90/12.3/65.4	4.11
SC110x110	110/15.1/79.8	6.35

Инструкции по установке смотрите в нашем техническом руководстве.

Комплектующие из латуни, такие как муфты, отводы, тройники, можно легко комбинировать с концевыми фитингами РЕ-Ха для получения желаемых размерных конфигураций.

Все латунные фитинги соответствуют Европейской директиве по питьевой воде, директиве Совета 98/83/ЕС.

- Номинальное давление: PN 16
- Материал: латунь DZR в соответствии с DWD 98/83/ЕС
- Резьба: анкерные муфты коническая резьба ISO 7-1, прочие латунные фитинги - ISO 228-1

АНКЕРНЫЕ МУФТЫ

№ арт.	Резьба М + F [Дюйм]
FP0.75	¾"
FP1	1"
FP1.25	1 ¼"
FP1.5	1 ½"
FP2	2"
FP2.5	2 ½"
FP3	3"
FP4	4"



МУФТЫ

№ арт.	Резьба F + F [Дюйм]
SL0.75	¾"
SL1	1"
SL1.25	1 ¼"
SL1.5	1 ½"
SL2	2"
SL2.5	2 ½"
SL3	3"
SL4	4"



ОТВОДЫ (90°)

№ арт.	Резьба F + F [Дюйм]
EL0.75	¾"
EL1	1"
EL1.25	1 ¼"
EL1.5	1 ½"
EL2	2"
EL2.5	2 ½"
EL3	3"
EL4	4"



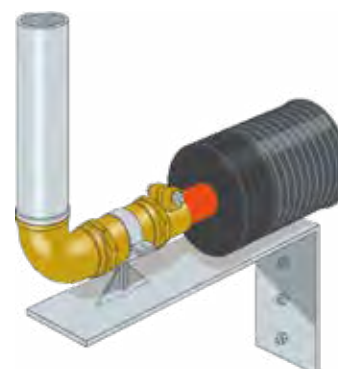
ТРОЙНИКИ

№ арт.	Резьба F + F + F [Дюйм]
TP0.75	¾"
TP1	1"
TP1.25	1 ¼"
TP1.5	1 ½"
TP2	2"
TP2.5	2 ½"
TP3	3"
TP4	4"



Установка должным образом закрепленных анкерных муфт на концах предварительно изолированной системы трубопроводов (обычно после прохода сквозь стены) является обязательной для защиты подсоединенного трубопровода от потенциального воздействия теплового расширения/втягивания и продольного реверсирования трубы для передачи рабочей среды из сшитого полиэтилена (РЕ-Ха).

В противном случае возникает реальный риск повреждения, и гарантия на систему автоматически аннулируется.



ПЕРЕХОДНИКИ

№ арт.	Резьба M + F [Дюйм]
RB1/0.75	1" M x ¾" F
RB1.25/0.75	1¼" M x ¾" F
RB1.25/1	1¼" M x 1" F
RB1.5/0.75	1½" M x ¾" F
RB1.5/1	1½" M x 1" F
RB1.5/1.25	1½" M x 1¼" F
RB2/0.75	2" M x ¾" F
RB2/1	2" M x 1" F
RB2/1.25	2" M x 1¼" F
RB2/1.5	2" M x 1½" F
RB2.5/1.25	2½" M x 1¼" F
RB2.5/1.5	2½" M x 1½" F
RB2.5/2	2½" M x 2" F
RB3/1	3" M x 1" F
RB3/1.25	3" M x 1¼" F
RB3/1.5	3" M x 1½" F
RB3/2	3" M x 2" F
RB3/2.5	3" M x 2½" F
RB4/2	4" M x 2" F
RB4/2.5	4" M x 2½" F
RB4/3	4" M x 3" F



НИППЕЛИ

№ арт.	Резьба M + M [Дюйм]
NI0.75	¾"
NI1	1"
NI1.25	1¼"
NI1.5	1½"
NI2	2"
NI2.5	2½"
NI3	3"
NI4	4"



ЗАГЛУШКИ

№ арт.	Резьба M [Дюйм]
PL0.75	¾"
PL1	1"
PL1.25	1¼"
PL1.5	1½"
PL2	2"
PL2.5	2½"
PL3	3"
PL4	4"



ШАРОВЫЕ КРАНЫ

№ арт.	Резьба M + F [Дюйм]
BV0.75	¾"
BV1	1"
BV1.25	1¼"
BV1.5	1½"
BV2	2"
BV2.5	2½"
BV3	3"
BV4	4"



Шаровые краны **для питьевой воды**
до 2 дюймов **по запросу**.

ФЛАНЦЫ

№ арт.	Резьба F [Дюйм]
FL0.75	¾"
FL1	1"
FL1.25	1¼"
FL1.5	1½"
FL2	2"
FL2.5	2½"
FL3	3"
FL4	4"



ПОЛИЭТИЛЕНОВЫЕ СОЕДИНИТЕЛИ

Полный ассортимент ПЭ соединителей и муфт из полипропилена (ПП) от 25-110 мм в SDR 11.

Применимо для холодной питьевой и охлаждающей воды. Особенно подходит для хлорированной воды в плавательных бассейнах.

- Соединители для полиэтиленовых труб SDR 11
- Номинальное давление: макс. рабочее давление PN 10 при 20°C
- Материал: полипропилен (ПП).

КОНЦЕВЫЕ ФИТИНГИ ДЛЯ ТРУБ ПЭ



	Размер трубы	Резьба
№ арт.	d _{нар} /s/d _{вн} [мм]	[Дюйм]
PPC25/0.75M	25/2.3/20.4	¾" M
PPC32/1M	32/2.9/26.2	1" M
PPC40/1.25M	40/3.7/32.6	1¼" M
PPC50/1.5M	50/4.6/40.8	1½" M
PPC63/2M	63/5.8/51.4	2" M
PPC75/2.5M	75/6.8/61.4	2½" M
PPC90/3M	90/8.2/73.6	3" M
PPC110/4M	110/10.0/90.0	4" M

СОЕДИНИТЕЛИ ДЛЯ ТРУБ ПЭ X ПЭ



	Размер трубы
№ арт.	d _{нар} /s/d _{вн} [мм]
PPC25x25	25/2.3/20.4
PPC32x32	32/2.9/26.2
PPC40x40	40/3.7/32.6
PPC50x50	50/4.6/40.8
PPC63x63	63/5.8/51.4
PPC75x75	75/6.8/61.4
PPC90x90	90/8.2/73.6
PPC110x110	110/10.0/90.0

ОТВОДЫ ДЛЯ ТРУБ ПЭ X ПЭ



	Размер трубы
№ арт.	d _{нар} /s/d _{вн} [мм]
PPC25x25	25/2.3/20.4
PPC32x32	32/2.9/26.2
PPC40x40	40/3.7/32.6
PPC50x50	50/4.6/40.8
PPC63x63	63/5.8/51.4
PPC75x75	75/6.8/61.4
PPC90x90	90/8.2/73.6
PPC110x110	110/10.0/90.0

ТРОЙНИКИ ПЭ X ПЭ X ПЭ



	Размер трубы
№ арт.	d _{нар} /s/d _{вн} [мм]
PPTC/3x25	25/2.3/20.4
PPTC/3x32	32/2.9/26.2
PPTC/3x40	40/3.7/32.6
PPTC/3x50	50/4.6/40.8
PPTC/3x63	63/5.8/51.4
PPTC/3x75	75/6.8/61.4
PPTC/3x90	90/8.2/73.6
PPTC/3x110	110/10.0/90.0

КОМПЛЕКТЫ ДЛЯ ИЗОЛЯЦИИ

КОМПЛЕКТ ИЗОЛЯЦИИ I-ПРЯМОГО СОЕДИНЕНИЯ

№ арт.	Кожух трубы	Размеры гильзы		Вес
	d _{нар} [мм]	d _{нар} [мм]	Длина [мм]	[кг]
SIS90/75	90/75	110	600	1.80
SIS110	110	125	600	1.90
SIS140	140	160	850	3.00
SIS160	160	180	1000	4.00
SIS200	200	225	1000	6.00
SIS225	225	250	1000	7.30



Водонепроницаемый герметичный комплект из полиэтилена высокой плотности для подземной изоляции прямого соединения (удлинения) между однотрубными, двухтрубными и четырехтрубными предизолированными системами трубопроводов. Поставляется в комплекте с минеральной изоляцией в виде сегментов, термоусадочными рукавами и инструкцией по монтажу.

ТРЕБОВАНИЕ ГАРАНТИИ: отдельно закажите термоусадочные торцевые колпачки подходящего размера для соответствующих предварительно изолированных труб.

КОМПЛЕКТ ИЗОЛЯЦИИ Т-ОБРАЗНОГО СОЕДИНЕНИЯ

№ арт.	Кожух трубы	Длина	Ширина	Высота	Вес
	d _{нар} [мм]	[мм]	[мм]	[мм]	[кг]
TIK140/90	140/110/90	1250	755	206	5.50
TIK225/140	225/200/160/140	1640	990	290	9.00



Комплект водонепроницаемой подземной изоляции из полиэтилена высокой плотности для тройников между однотрубными, двухтрубными и четырехтрубными предизолированными системами трубопроводов. Поставляется в комплекте с минеральной изоляцией в виде сегментов, герметиком, болтами и пластинами из нержавеющей стали, а также инструкцией по монтажу.

ТРЕБОВАНИЕ ГАРАНТИИ: отдельно закажите термоусадочные торцевые колпачки подходящего размера для соответствующих предварительно изолированных труб.

КОМПЛЕКТ ИЗОЛЯЦИИ Н-ОБРАЗНОГО СОЕДИНЕНИЯ

№ арт.	Кожух трубы	Длина	Ширина	Высота	Вес
	d _{нар} [мм]	[мм]	[мм]	[мм]	[кг]
HIK225/140	225/200/160/140 2 x основные 225/200/160/140 1 x отвод 200/160/140	1640	1250	476	15.00



Комплект водонепроницаемой подземной изоляции из полиэтилена высокой плотности для двойных тройников между однотрубными, двухтрубными и четырехтрубными предизолированными системами трубопроводов. Поставляется в комплекте с минеральной изоляцией, герметиком, болтами и пластинами из нержавеющей стали, а также инструкцией по монтажу.

ТРЕБОВАНИЕ ГАРАНТИИ: отдельно закажите термоусадочные торцевые колпачки подходящего размера для соответствующих предварительно изолированных труб.

КОМПЛЕКТ ИЗОЛЯЦИИ L-ОБРАЗНОГО СОЕДИНЕНИЯ

№ арт.	Кожух трубы	Длина	Ширина	Высота	Вес
	d _{нар} [мм]	[мм]	[мм]	[мм]	[кг]
LIK225/140	225/200/160/140	990	990	290	7.50



Комплект водонепроницаемой подземной изоляции из полиэтилена высокой плотности для L-поворота для однотрубных, двухтрубных и четырехтрубных предизолированных систем трубопроводов. Поставляется в комплекте с изоляцией из минеральной ваты, герметиком, болтами и пластинами из нержавеющей стали, а также инструкцией по монтажу.

ТРЕБОВАНИЕ ГАРАНТИИ: отдельно закажите термоусадочные торцевые колпачки подходящего размера для соответствующих предварительно изолированных труб.

Чтобы предотвратить попадание (грунтовой) воды, стандарт EN 15632-3 предписывает использование термоусадочных торцевых колпачков для герметизации концов несвязанной системы трубопроводов.

В противном случае возникает реальный риск повреждения и гарантия на систему автоматически аннулируется.

ПЕРЕХОДОЙ АДАПТЕР ДЛЯ ИЗОЛЯЦИОННЫХ КОМПЛЕКТОВ

№ арт.	Кожух трубы	Вес
	d _{нар} [мм]	[кг]
RAS200/75	Уменьшение с 200 до 75	2.00
RAS200/90	Уменьшение с 200 до 90	2.50
RAS200/110	Уменьшение с 200 до 110	3.00



Переходные адаптеры используются для размещения труб меньшего диаметра во входных отверстиях большого изоляционного комплекта. Переходник вдавливается в изоляционный комплект, а переход между переходником и предварительно изолированной трубой герметизируется термоусадочным торцевым колпачком, входящим в комплект.

Переходной адаптер с 200 мм на 125 мм (RAS200/125) доступен по специальному запросу.

ПОДЗЕМНЫЙ СМОТРОВОЙ КОЛОДЕЦ

№ арт.	Кожух трубы	Длина	Ширина	Высота	Вес
	d _{нар} [мм]	[мм]	[мм]	[мм]	[кг]
UIC225/140	225/200/160/140	1570	1360	700	55.00



Подземный смотровой колодец с 6 возможными входами для подключения одинарных, двойных или четверных труб, что позволяет размещать запорную арматуру. Поставляется в комплекте с крышкой, уплотнительным герметиком, болтами из нержавеющей стали и инструкцией по монтажу.

ТРЕБОВАНИЕ ГАРАНТИИ: отдельно заказывайте термоусадочные торцевые колпачки подходящего размера для соответствующих предварительно изолированных труб.

ТЕРМОУСАДОЧНЫЙ РУКАВ ДЛЯ ПОДЗЕМНОГО СМОТРОВОГО КОЛОДЦА

№ арт.	Кожух трубы	Длина	Вес
	d _{нар} [мм]	[мм]	[кг]
SSL110/125	110	225	0.20
SSL160/180	140	225	0.30
SSL160/180	160	225	0.30
SSL225/250	200	225	0.35
SSL225/250	225	225	0.35



Для обеспечения герметичного уплотнения между входами подземного смотрового колодца и предварительно изолированными трубами соответствующие термоусадочные рукава необходимо заказывать отдельно.

КОМПЛЕКТУЮЩИЕ

ЦЕПНОЕ УПЛОТНЕНИЕ для воды БЕЗ ДАВЛЕНИЯ

	Кожух трубы	Отверстие в стене	Вес
№ арт.	d _{нар} [мм]	d [мм]	[кг]
SCHA9/200	75	100	1.00
SCHA7/300	75	120	0.65
SCHA6/360	75	150	1.40
SCHA8/300	90	130	0.75
SCHA9/340	90	150	0.65
SCHA10/300	110	150	1.00
SCHA13/340	140	200	1.90
SCHA13/300	160	200	1.20
SCHA9/475	160	250	3.95
SCHA9/325	200	250	2.00
SCHA12/410	225	300	5.00

Другие размеры по запросу.

Модульное цепное уплотнение предназначено для гидростатического уплотнения проходов предизолированных труб в стенах, полах и потолках.

Цепное уплотнение может быть установлено круглые просверленные отверстия или внутри гильз из фиброцемента или ПВХ, которые заливаются в бетонную конструкцию.



КОЛЬЦЕВОЕ УПЛОТНЕНИЕ для воды ПОД ДАВЛЕНИЕМ

	Кожух трубы	Отверстие в стене	Вес
№ арт.	d _{нар} [мм]	d [мм]	[кг]
RS75/150	75	150	1.88
RS90/150	90	150	1.72
RS110/150	110	150	1.35
RS140/200	140	200	2.24
RS160/250	160	250	4.05
RS200/250	200	250	2.59
RS225/300	225	300	4.60

Кольцевое уплотнение предназначено для гидростатического уплотнения проходов предизолированных труб в стенах, полах и потолках. Кольцевые уплотнения могут устанавливаться в просверленные отверстия или внутри гильз из фиброцемента или ПВХ, которые заливаются в бетонную конструкцию. **Герметичность и водонепроницаемость до 0,5 бар.**



ГИЛЬЗЫ ЗАКЛАДНЫЕ ИЗ ПВХ

	Кожух трубы	Закладная гильза		Вес
№ арт.	d _{нар} [мм]	d [мм]	Длина [мм]	[кг]
WSPVC150	75 или 90 или 110	150	400	1.31
WSPVC200	140 или 160	200	400	1.70
WSPVC250	160 или 200	250	400	6.26
WSPVC300	225	300	400	3.40

Гильзы стеновые из ПВХ подходят в качестве закладных для предварительно изолированных труб и используются совместно с цепным или кольцевым уплотнением. ПВХ имеет свойства расширения, аналогичные свойствам бетона, в который он заливается.



ГИЛЬЗЫ ЗАКЛАДНЫЕ ИЗ ФИБРОЦЕМЕНТА

	Кожух трубы	Закладная гильза		Вес
№ арт.	d _{нар} [мм]	d [мм]	Длина [мм]	[кг]
WSFI150	75 или 90 или 110	150	400	8.00
WSFI200	140 или 160	200	400	13.47
WSFI250	160 или 200	250	400	16.43
WSFI300	225	300	400	19.97

Стеновая гильза из фиброцемента подходит для предварительно изолированной трубы, используемой с цепным или кольцевым уплотнением. Фиброцемент имеет свойства расширения, аналогичные свойствам бетона, в который он заливается.



КОМПЛЕКТЫ ДЛЯ ПРОХОДА СКВОЗЬ СТЕНУ БЕЗ ПОДПОРА ВОДЫ

№ арт.	Кожух трубы d _{нар} [мм]	Гильза	
		d _{нар} [мм]	Длина [мм]
WSL75/90	75 или 90	110	500
WSL110	110	140	500
WSL140/160	140 или 160	200	500
WSL200	200	235	500
WSL225	225	280	500

Комплекты для прохода сквозь стены (без подпора воды), включающие гофрированную гильзу из полиэтилена высокой плотности и термоусадочный рукав для уплотнения пространства между гильзой и кожухом трубопровода. Гильза должна выступать наружу на ± 10 см от поверхности стены, чтобы обеспечить возможность установки термоусадочного рукава.



РЕМОНТНЫЕ ЛЕНТЫ

№ арт.	Размеры ленты	
	Ширина [мм]	Длина [м]
RETAP-H	200	10
RETAP-C	150	10

Ремонтная лента используется для устранения сквозных или других повреждений наружного кожуха трубы.

Возможны как горячий способ монтажа, при использовании термоусадочной ленты **RETAP-H**, так и холодный способ монтажа, без нагрева, при использовании клейкой ленты **RETAP-C**.



СИГНАЛЬНАЯ ЛЕНТА

№ арт.	Размеры ленты		
	Ширина [мм]	Длина [м]	Цвет
TA80/250WB	80	250	синий
TA80/250WR	80	250	красный

Сигнальная лента размещается над заглубленными трубами, чтобы избежать повреждения этих труб при проведении земляных работ на более позднем этапе.



ТЕРМОУСАДОЧНЫЙ РУКАВ

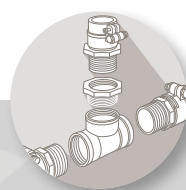
№ арт.	Кожух трубы Двнеш.[мм]	Длина
		[мм]
SSL75	75	225
SSL90/110	90	225
SSL90/110	110	225
SSL140/160	140	225
SSL140/160	160	225
SSL200/225	200	225
SSL200/225	225	225

Термоусаживаемый рукав для оперативного ремонта при сквозных отверстиях или других повреждениях наружного кожуха в полевых условиях.



06

ТЕХНИЧЕСКАЯ ИНФОРМАЦИЯ



МОНТАЖ

Для облегчения подключения концевых фитингов к напорным трубам, желательно укладывать трубопровод с вертикальной ориентацией напорных РЕ-Ха труб (как показано на рисунке).

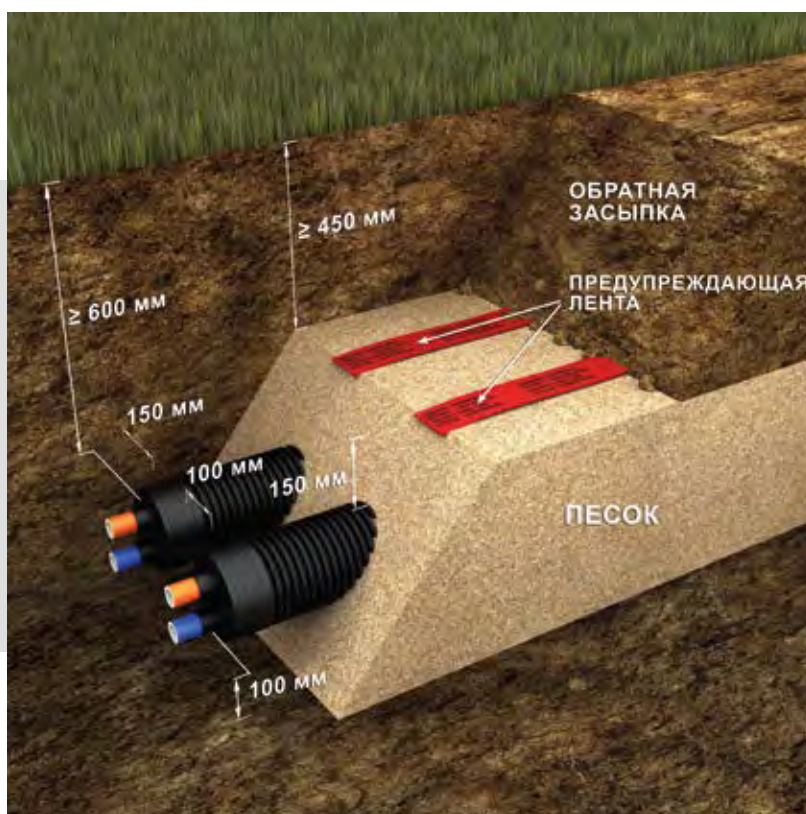
Всегда учитывайте местную глубину промерзания грунта, чтобы определить минимальную глубину укладки труб.

Чтобы не повредить внешнюю защитную оболочку из полиэтилена высокой плотности, необходимо всегда укладывать трубы в песчаный слой. Засыпку грунтом производить только после того, как трубы будут полностью покрыты песком, соблюдая минимальные размеры слоя, указанные на чертеже.

Предупреждающая лента или предупреждающая сетка, расположенные над заглубленными трубами, должны избегать повреждения этих труб при проведении земляных работ на более позднем этапе.

Чтобы избежать потенциального загрязнения во время транспортировки и/или монтажа, наши предварительно изолированные трубы в бухтах 100м всегда поставляются с напорными трубами, закрытыми пластиковыми заглушками.

Все системы трубопроводов, предназначенные для питьевой воды и других санитарно-бытовых задач, например, для мытья и принятия душа, всегда следует тщательно промывать перед вводом в эксплуатацию в соответствии с применимыми местными гигиеническими нормативами и принятой практикой.



При установке в соответствии с современными нормами следует соблюдать нижеследующие правила. В противном случае возникает реальный риск повреждения, и автоматически аннулируется гарантия на систему.

- Установка должным образом закрепленных анкерных муфт на концах системы (обычно в местах после проходов через стены) является обязательной. Это необходимо для защиты подключенного водопровода от потенциального воздействия сил расширения, действующих на РЕ-Ха систему (тепловое расширение/втягивание).
- Все подземные трубопроводные соединения должны выполняться с помощью специально разработанных соединителей РЕ-Х и обязательно тепло/гидро изолироваться с использованием соответствующих комплектов.
- Для предотвращения попадания грунтовой воды стандарт EN 15632-1&3 предписывает использование термоусадочных торцевых колпачков, которые надёжно герметизируют систему под землёй. Несоблюдение этого правила может привести к повреждению изоляции и автоматически аннулирует гарантию на систему.
- Перед засыпкой траншеи обязательно требуется методическое выполнение и документирование стандартизированных испытаний под давлением (опрессовка) всей системы для определения целостности подземной водопроводной системы.

ИСПЫТАНИЕ ПОД ДАВЛЕНИЕМ (ОПРЕССОВКА) В СООТВЕТСТВИИ С DIN 1988-2

Процедура испытания под давлением является обязательной для любых видов труб до засыпки траншеи.

Перед засыпкой траншеи заполните смонтированный трубопровод холодной водой, избегая образования воздушных пробок. Испытание под давлением должно проводиться в два этапа, начиная с предварительного испытания, за которым следует основное испытание.

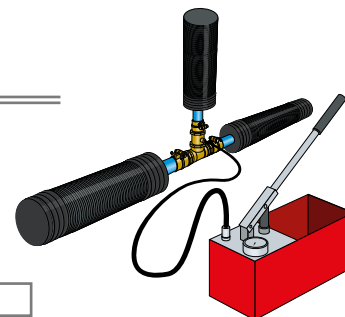
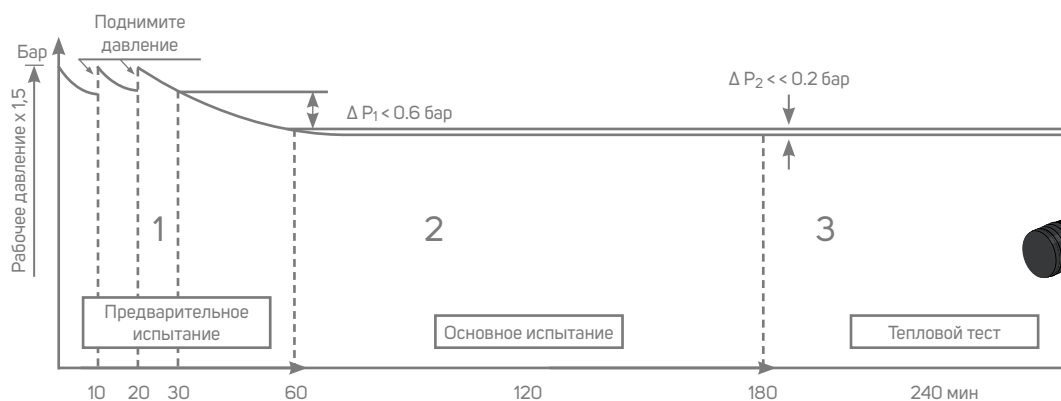
1. Предварительное испытание

Предварительное испытание включает применение испытательного давления, в 1,5 раза превышающего допустимое рабочее давление. Это давление должно быть восстановлено дважды в течение 30 минут с интервалом в 10 минут. По истечении еще 30 минут испытательного периода, испытательное давление не должно упасть более чем на 0,6 бар. Утечки не должны происходить ни в одном месте проверяемой системы.

2. Основное испытание

Основное испытание должно быть проведено сразу после предварительного испытания. Тест длится 2 часа. В конце этого периода испытательное давление, зарегистрированное после предварительного испытания, не должно упасть более чем на 0,2 бара. Утечки не должны происходить ни в одном месте проверяемой системы.

Испытание на герметичность - DIN 1988-2



1 Предварительное испытание		Бар/psi
1.1	Рабочее давление x 1,5	
1.2	Через 10 мин (восстановить 1.1)	
1.3	Через 20 мин (восстановить 1.1)	
1.4	Через 30 мин (восстановить 1.1)	
1.5	Допустимое падение давления через 60 мин <0,6 бар	

2 Основное испытание		Бар/psi
2.1.1	Начало (чч: мм)	:
2.1.2	Окончание (чч:мм)	:
2.2	Испытательное давление	
2.3	Через 120 мин.	
2.4	Допустимый перепад давления через 120 мин <0,2 бар	

ВНИМАНИЕ:

- Всегда проверяйте смонтированные трубопроводы под давлением перед их засыпкой! Добросовестное выполнение и документирование стандартизированных испытаний под давлением для всей системы трубопроводов является гарантийным требованием!
- В противном случае возникает реальный риск повреждения, и гарантия на систему автоматически аннулируется.

ТЕПЛОВЫЕ ПОТЕРИ

Тепловые потери предварительно изолированной трубопроводной системы определяются разницей рабочих температур (ΔT) между рабочей температурой теплоносителя внутри трубы для передачи рабочей среды и температурой грунта в непосредственной близости от заглубленной трубы.

В зависимости от выбранной конфигурации трубы ΔT можно рассчитать следующим образом:

- для **однотрубных систем** $\Delta T = t_{\text{подачи}} - t_{\text{грунта}}$
- для **двухтрубных систем** $\Delta T = [(t_{\text{подачи}} + t_{\text{возврата)})/2] - t_{\text{грунта}}$

Коэффициент теплопередачи позволяет легко определить потери тепла в зависимости от разницы рабочих температур ΔT .

Соответствующие потери тепла на метр длины трубы [Вт/м] рассчитываются путем умножения коэффициента теплопередачи - значения рассматриваемой предварительно изолированной трубопроводной системы на применимое значение ΔT . Приведенные ниже таблицы позволяют напрямую считывать потери тепла для диапазона стандартных разностей температур.

Однотрубная система для отопления

Коэф. теплопередачи [Вт/мК]	Тип трубы № арт.	Тепловые потери [Вт/м] для указанных ΔT , на метр длины предизолированной однотрубной системы трубопроводов								
		10°C	20°C	30°C	40°C	50°C	60°C	70°C	80°C	90°C
0.199	H7525	1.99	3.98	5.97	7.96	9.95	11.94	13.93	15.92	17.91
0.145	H11025	1.45	2.90	4.35	5.80	7.25	8.70	10.15	11.60	13.05
0.204	H9032	2.04	4.08	6.12	8.16	10.20	12.24	14.28	16.32	18.36
0.172	H11032	1.72	3.44	5.16	6.88	8.60	10.32	12.04	13.76	15.48
0.255	H9040	2.55	5.10	7.65	10.20	12.75	15.30	17.85	20.40	22.95
0.207	H11040	2.07	4.14	6.21	8.28	10.35	12.42	14.49	16.56	18.63
0.170	H14040	1.70	3.40	5.10	6.80	8.50	10.20	11.90	13.60	15.30
0.204	H14050	2.04	4.08	6.12	8.16	10.20	12.24	14.28	16.32	18.36
0.184	H16050	1.84	3.68	5.52	7.36	9.20	11.04	12.88	14.72	16.56
0.258	H14063	2.58	5.16	7.74	10.32	12.90	15.48	18.06	20.64	23.22
0.227	H16063	2.27	4.54	6.81	9.08	11.35	13.62	15.89	18.16	20.43
0.275	H16075	2.75	5.50	8.25	11.00	13.75	16.50	19.25	22.00	24.75
0.219	H20075	2.19	4.38	6.57	8.76	10.95	13.14	15.33	17.52	19.71
0.353	H16090	3.53	7.06	10.59	14.12	17.65	21.18	24.71	28.24	31.77
0.265	H20090	2.65	5.30	7.95	10.60	13.25	15.90	18.55	21.20	23.85
0.227	H22590	2.27	4.54	6.81	9.08	11.35	13.62	15.89	18.16	20.43
0.347	H200110	3.47	6.94	10.41	13.88	17.35	20.82	24.29	27.76	31.23
0.285	H225110	2.85	5.70	8.55	11.40	14.25	17.10	19.95	22.80	25.65
0.432	H200125	4.32	8.64	12.96	17.28	21.60	25.92	30.24	34.56	38.88
0.340	H225125	3.40	6.80	10.20	13.60	17.00	20.40	23.80	27.20	30.60

Двухтрубная система для отопления

Коэф. теплопередачи [Вт/мК]	Тип трубы № арт.	Тепловые потери [Вт/м] для указанных ΔT , на метр длины предизолированной однотрубной системы трубопроводов								
		10°C	20°C	30°C	40°C	50°C	60°C	70°C	80°C	90°C
0.211	HD14025	2.21	4.42	6.63	8.84	11.05	13.26	15.47	17.68	19.89
0.190	HD16025	1.90	3.80	5.70	7.60	9.50	11.40	13.30	15.20	17.10
0.262	HD14032	2.62	5.24	7.86	10.48	13.10	15.72	18.34	20.96	23.58
0.228	HD16032	2.28	4.56	6.84	9.12	11.40	13.68	15.96	18.24	20.52
0.345	HD14040	3.45	6.90	10.35	13.80	17.25	20.70	24.15	27.60	31.05
0.286	HD16040	2.86	5.72	8.58	11.44	14.30	17.16	20.02	22.88	25.74
0.400	HD16050	4.00	8.00	12.00	16.00	20.00	24.00	28.00	32.00	36.00
0.278	HD20050	2.78	5.56	8.34	11.12	13.90	16.68	19.46	22.24	25.02
0.409	HD20063	4.09	8.18	12.27	16.36	20.45	24.54	28.63	32.72	36.81
0.312	HD22563	3.12	6.24	9.36	12.48	15.60	18.72	21.84	24.96	28.08
0.460	HD22575	4.60	9.20	13.80	18.40	23.00	27.60	32.20	36.80	41.40

ВНИМАНИЕ:

- Для конфигурации с подающим и обратным трубопроводом, каждый из которых имеет свою собственную предварительно изолированную однотрубную систему, тепловые потери должны быть рассчитаны для обеих предизолированных однотрубных систем, после чего суммируются для получения общего результата тепловых потерь всей системы. В то время как для двухтрубной системы отопления указанные тепловые потери необходимо умножить только на длину предварительно изолированной двухтрубной системы отопления, чтобы рассчитать ее общие тепловые потери.

Для трубопроводных систем потери тепла выражаются в ваттах на единицу длины трубы. Для наших систем с предварительно изолированными заглубленными трубами это соответствует потере температуры между трубами со средой и почвой, окружающей наружный защитный кожух из полиэтилена высокой плотности. Чем больше разница температур, тем больше тепловые потери.

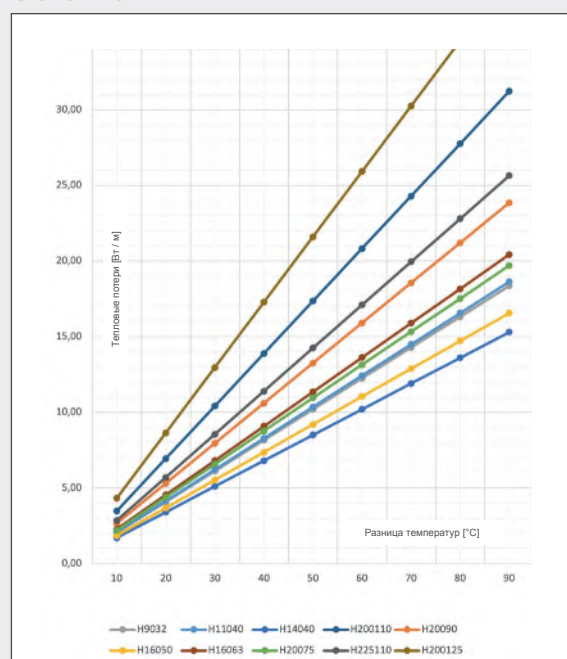
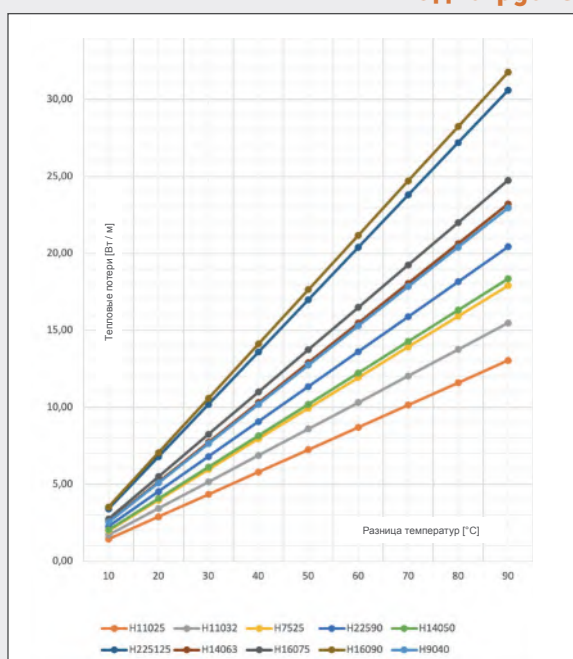
Тепловые характеристики предварительно изолированной трубопроводной системы для эквивалентных материалов и при сопоставимых условиях эксплуатации в первую очередь зависят от толщины изоляции:

При работе с мощностью 110 кВт в классическом температурном режиме 80°C/60°C (подача/обратка) на глубине укладки 0,80 м 100 м нашей трубы HD20050 имеет приблизительные тепловые потери 1,67 кВт и средний перепад температуры нагрева 0,20°C при скорости 1 м/с.

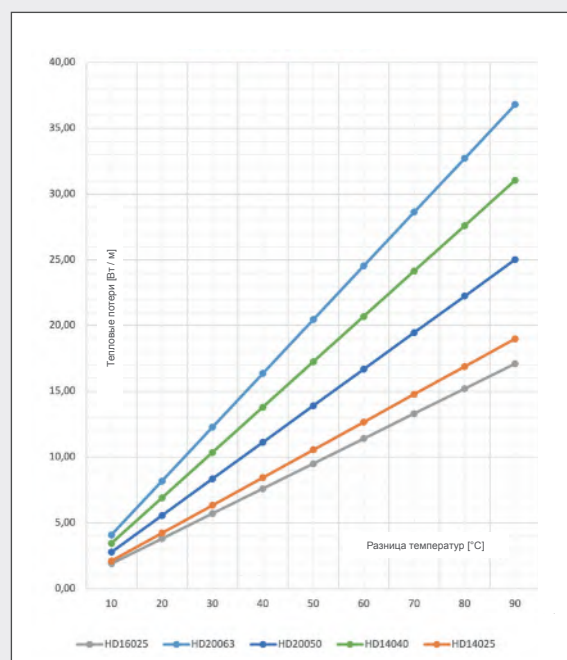
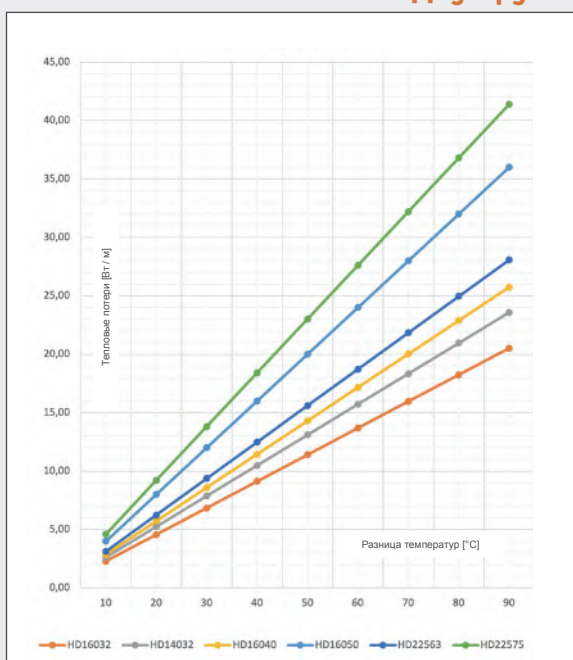
При точно таких же условиях наша труба HD16050 имеет приблизительные тепловые потери 2,40 кВт и среднее падение температуры нагрева 0,25°C.

Используя вычисленную разность рабочих температур ΔT в качестве точки отсчета, теплотери на метр предварительно изолированной трубы можно определить по соответствующей линии на графиках. Метод расчета разницы рабочих температур ΔT : см. Предыдущую страницу.

Однотрубная система отопления



Двухтрубная система отопления



ПОТЕРИ ДАВЛЕНИЯ

Теплоемкость [кВт] для соответствующих температурных перепадов ΔT [K].

ΔT = разница температур между подающим и обратным трубопроводом.

Пример: подача при 80°C и обратка при 60°C => ΔT = 20 K.

Потери давления

Теплоемкость [кВт] при заданной ΔT [K]							Поток [л/с]	Потери давления Скорость потока [Па/м] [м/с]	Труба PE-Xa SDR 11/PN 6: $d_{нар}$ x s [мм]									
5 K	10 K	15 K	20 K	25 K	30 K	40 K			25 x 2.3	32 x 2.9	40 x 3.7	50 x 4.6	63 x 5.8	75 x 6.8	90 x 8.2	110 x 10.0	125 x 11.4	
1	3	4	5	6	8	10	0.06	[Па/м] [м/с]	27 0.18	9 0.11								
3	5	8	10	13	15	20	0.12	[Па/м] [м/с]	91 0.37	27 0.22	9 0.14							
4	8	11	15	19	23	30	0.18	[Па/м] [м/с]	185 0.55	56 0.33	19 0.21							
5	10	15	20	25	30	40	0.24	[Па/м] [м/с]	306 0.73	93 0.44	33 0.29							
6	13	19	25	31	38	50	0.30	[Па/м] [м/с]	452 0.91	138 0.55	48 0.36							
8	15	23	30	38	45	60	0.36	[Па/м] [м/с]	622 1.10	190 0.66	67 0.43	23 0.27						
9	18	26	35	44	53	70	0.42	[Па/м] [м/с]	815 1.28	248 0.78	88 0.50	30 0.32						
10	20	30	40	50	60	80	0.48	[Па/м] [м/с]	1030 1.46	314 0.89	111 0.57	38 0.37	12 0.23					
11	23	34	45	56	68	90	0.54	[Па/м] [м/с]	1266 1.64	386 1.00	136 0.64	47 0.41	15 0.26					
13	25	38	50	63	75	100	0.60	[Па/м] [м/с]	1522 1.83	464 1.11	164 0.72	56 0.46	18 0.29					
14	28	41	55	69	83	110	0.66	[Па/м] [м/с]	1799 2.01	548 1.22	194 0.79	66 0.50	21 0.32					
15	30	45	60	75	90	120	0.72	[Па/м] [м/с]	2095 2.19	639 1.33	226 0.86	77 0.55	25 0.34					
16	33	49	65	81	98	130	0.78	[Па/м] [м/с]	2410 2.37	735 1.44	260 0.93	89 0.59	29 0.37					
18	35	53	70	88	105	140	0.84	[Па/м] [м/с]		837 1.55	296 1.00	102 0.64	33 0.40					
19	38	56	75	94	113	150	0.90	[Па/м] [м/с]		944 1.66	334 1.07	115 0.69	37 0.43					
20	40	60	80	100	120	160	0.96	[Па/м] [м/с]		1057 1.77	374 1.14	128 0.73	42 0.46	18 0.32				
21	43	64	85	106	128	170	1.02	[Па/м] [м/с]		1175 1.88	415 1.22	143 0.78	46 0.49	20 0.34				
23	45	68	90	113	135	180	1.07	[Па/м] [м/с]		1299 1.99	459 1.29	158 0.82	51 0.51	23 0.36				
25	50	75	100	125	150	200	1.19	[Па/м] [м/с]		1562 2.22	552 1.43	190 0.91	62 0.57	27 0.40				
28	55	83	110	138	165	220	1.31	[Па/м] [м/с]		1846 2.44	653 1.57	225 1.01	73 0.63	32 0.44				
30	60	90	120	150	180	240	1.43	[Па/м] [м/с]		2149 2.66	760 1.72	262 1.10	85 0.69	37 0.48				
33	65	98	130	163	195	260	1.55	[Па/м] [м/с]		2472 2.88	874 1.86	301 1.19	98 0.74	43 0.52				
35	70	105	140	175	210	280	1.67	[Па/м] [м/с]			995 2.00	343 1.28	112 0.80	49 0.56				
38	75	113	150	188	225	300	1.79	[Па/м] [м/с]				387 1.37	126 0.86	55 0.60				
40	80	120	160	200	240	320	1.91	[Па/м] [м/с]			1258 2.29	433 1.46	142 0.91	62 0.65	26 0.45			
43	85	128	170	213	255	340	2.03	[Па/м] [м/с]			1398 2.43	482 1.55	158 0.97	69 0.69	29 0.48			
45	90	135	180	225	270	360	2.15	[Па/м] [м/с]			1546 2.57	533 1.64	174 1.03	76 0.73	32 0.51			
50	100	150	200	250	300	400	2.39	[Па/м] [м/с]			1859 2.86	641 1.83	210 1.14	91 0.81	38 0.56			
56	113	169	225	281	338	450	2.69	[Па/м] [м/с]				788 2.06	258 1.29	113 0.91	48 0.63			
63	125	188	250	313	375	500	2.99	[Па/м] [м/с]				947 2.28	310 1.43	135 1.01	57 0.70			
69	138	206	275	344	413	550	3.28	[Па/м] [м/с]				1120 2.52	367 1.57	161 1.11	68 0.77			
75	150	225	300	375	450	600	3.58	[Па/м] [м/с]					427 1.71	186 1.21	79 0.84	30 0.56		
81	163	244	325	406	488	650	3.88	[Па/м] [м/с]					497 1.85	217 1.31	92 0.91	35 0.61		

Потери давления

Теплоемкость [кВт] при заданной ΔT [K]							Поток [л/с]	Потери давления Скорость потока [Па/м] [м/с]	Труба РЕ-Ха SDR 11/PN 6: d _{нар} x s [мм]								
5 K	10 K	15 K	20 K	25 K	30 K	40 K			25 x 2.3	32 x 2.9	40 x 3.7	50 x 4.6	63 x 5.8	75 x 6.8	90 x 8.2	110 x 10.0	125 x 11.4
88	175	263	350	438	525	700	4.18	[Па/м] [м/с]					567 2.00	248 1.41	105 0.98	40 0.66	22 0.51
94	188	281	375	469	563	750	4.48	[Па/м] [м/с]					636 2.14	278 1.51	117 1.05	45 0.70	25 0.55
100	200	300	400	500	600	800	4.78	[Па/м] [м/с]					706 2.28	309 1.61	130 1.12	50 0.75	28 0.58
106	213	319	425	531	638	850	5.08	[Па/м] [м/с]					791 2.43	346 1.71	146 1.19	56 0.80	32 0.62
113	225	338	450	563	675	900	5.37	[Па/м] [м/с]					875 2.57	383 1.82	162 1.26	62 0.85	35 0.66
119	238	356	475	594	713	950	5.67	[Па/м] [м/с]					960 2.72	420 1.92	177 1.33	68 0.89	38 0.69
125	250	375	500	625	750	1000	5.97	[Па/м] [м/с]					1044 2.86	457 2.02	193 1.40	74 0.94	42 0.73
131	263	394	525	656	788	1050	6.27	[Па/м] [м/с]						500 2.12	211 1.47	81 0.99	46 0.76
138	275	413	550	688	825	1100	6.57	[Па/м] [м/с]						543 2.22	229 1.54	88 1.04	49 0.80
144	288	431	575	719	863	1150	6.87	[Па/м] [м/с]						585 2.32	247 1.61	95 1.09	53 0.84
150	300	450	600	750	900	1200	7.17	[Па/м] [м/с]						628 2.42	265 1.68	102 1.13	58 0.87
156	313	469	625	781	938	1250	7.46	[Па/м] [м/с]						677 2.52	286 1.75	110 1.18	62 0.91
163	325	488	650	813	975	1300	7.76	[Па/м] [м/с]						726 2.62	307 1.83	117 1.22	66 0.95
169	338	506	675	844	1013	1350	8.06	[Па/м] [м/с]						774 2.72	327 1.90	125 1.27	71 0.98
175	350	525	700	875	1050	1400	8.36	[Па/м] [м/с]						823 2.82	348 1.97	133 1.31	75 1.02
181	363	544	725	906	1088	1450	8.66	[Па/м] [м/с]						877 2.92	371 2.04	142 1.36	80 1.06
188	375	563	750	938	1125	1500	8.96	[Па/м] [м/с]						932 3.03	394 2.11	151 1.41	85 1.09
194	388	581	775	969	1163	1550	9.25	[Па/м] [м/с]						986 3.13	416 2.18	160 1.46	90 1.13
200	400	600	800	1000	1200	1600	9.55	[Па/м] [м/с]						1040 3.23	439 2.25	169 1.50	95 1.16
213	425	638	850	1063	1275	1700	10.15	[Па/м] [м/с]							490 2.39	188 1.60	106 1.24
225	450	675	900	1125	1350	1800	10.75	[Па/м] [м/с]							540 2.53	207 1.69	117 1.31
238	475	713	950	1188	1425	1900	11.34	[Па/м] [м/с]							595 2.67	228 1.79	129 1.38
250	500	750	1000	1250	1500	2000	11.94	[Па/м] [м/с]							650 2.81	249 1.88	141 1.46
263	525	788	1050	1313	1575	2100	12.54	[Па/м] [м/с]								272 1.97	153 1.53
275	550	825	1100	1375	1650	2200	13.14	[Па/м] [м/с]								295 2.06	166 1.60
288	575	863	1150	1438	1725	2300	13.73	[Па/м] [м/с]								319 2.16	180 1.67
300	600	900	1200	1500	1800	2400	14.33	[Па/м] [м/с]								343 2.25	194 1.75
313	625	938	1250	1563	1875	2500	14.93	[Па/м] [м/с]								369 2.35	208 1.82
325	650	975	1300	1625	1950	2600	15.52	[Па/м] [м/с]								395 2.44	223 1.89
338	675	1013	1350	1688	2025	2700	16.12	[Па/м] [м/с]									238 1.97
350	700	1050	1400	1750	2100	2800	16.72	[Па/м] [м/с]									254 2.04
363	725	1088	1450	1813	2175	2900	17.32	[Па/м] [м/с]									270 2.11
375	750	1125	1500	1875	2250	3000	17.91	[Па/м] [м/с]									286 2.18
388	775	1163	1550	1938	2325	3100	18.51	[Па/м] [м/с]									
400	800	1200	1600	2000	2400	3200	19.11	[Па/м] [м/с]									
413	825	1238	1650	2063	2475	3300	19.70	[Па/м] [м/с]									
425	850	1275	1700	2125	2550	3400	20.30	[Па/м] [м/с]									

ОБЩИЕ УСЛОВИЯ ПРОДАЖИ

1. ОБЩИЕ ПОЛОЖЕНИЯ

Настоящие общие условия продажи распространяются на все продажи продукции компании «Террендис нв» (далее именуемой «продавец»).

Указанные общие условия продажи прямо утверждаются и принимаются покупателем, который заявляет и подтверждает, что полностью осведомлен о них.

Соответственно, размещение заказа подразумевает полное и безоговорочное соблюдение покупателем настоящих общих условий договора купли-продажи, заключенного продавцом, отражающего все положения, применимые к продажам, за исключением любых других документов, таких как брошюры и каталоги, выданные продавцом и предназначенные только для ознакомления. Таким образом, в случае отсутствия положительного акцепта, любое противоречащее условие, установленное покупателем, не имеет исковой силы в отношении продавца.

Учитывая юридическое обязательство продавца применять одни и те же условия ко всем своим клиентам для аналогичных заказов, исключения из этих общих условий продажи возможны только из-за исключительного характера контракта, заключенного с покупателем. В таком случае исключительные условия имеют приоритет перед настоящими общими условиями продажи.

Тот факт, что продавец не полагается на тот или иной пункт настоящих общих условий продажи, не должен толковаться как эквивалентный отказу от любого из этих условий.

2. ПРЕДЛОЖЕНИЕ И ЗАКАЗ

- Предложения, представленные в каталоге или любом другом коммерческом документе, предназначены только для информационных целей и ограничены по времени.
- Информация, отправленная покупателем для составления сметы, считается правильной и полной и служит основой для расчета предложения. Продавец не несет ответственности за ассортимент приобретаемых товаров несет покупатель. Продавец не несет ответственности, если приобретенные товары не подходят для применения.
- Обязательство обеспечить поставку ограничено существующими запасами, доступными на момент получения заказа.
- Заказы являются окончательными только после того, как они были подтверждены продавцом в письменной форме, даже в случае заказов, принятых представителем или агентом. Подтверждение также может быть результатом простой отправки продукции.
- Заказ определенных нестандартных продуктов требует дополнительных затрат. Аналогичным образом, любой запрос на обработку или распаковку продуктов приведет к увеличению суммы заказа.
- Продавец оставляет за собой право не принимать заказы на сумму, не покрываемую кредитной страховкой.
- Продавец оставляет за собой право в любое время вносить изменения, которые он сочтет полезными для своих продуктов, и делать это без обязательств изменять продукты, доставленные в прошлом или находящиеся под заказом.
- Продавец также может изменять модели в своих брошюрах или каталогах без предварительного уведомления.
- Выгоды от заказа предоставляются лично покупателю, который не может передать их без согласия продавца.
- После подтверждения заказа продавцом, он является окончательным и поэтому не может быть изменен, а также не может быть частично или полностью отменен.
В случае отмены покупателем заказа на стандартные продукты после его подтверждения продавцом по любой причине, продавцу причитается сумма, соответствующая 50% от общей суммы отмененного заказа без учета налогов, в качестве возмещения ущерба как компенсация за причиненный ущерб. В случае отмены покупателем заказа на определенные товары после его подтверждения продавцом по любой причине, полная сумма отмененного заказа, за исключением налогов, подлежит выплате продавцу в качестве возмещения убытков как компенсации за понесенный ущерб, в дополнение к счету, выставленному за все вспомогательное оборудование для продуктов, заказ на которые был отменен.

3. ЦЕНЫ

- Цены указаны в евро без налогов, без стоимости доставки и упаковки. Все налоги, сборы, пошлины или другие услуги, которые должны быть оплачены в дополнение к ним, такие как расходы на страхование, таможенные сборы, погрузочно-разгрузочные работы, сборку, установку и т. д., несет покупатель.
- Цены в прейскуранте могут быть увеличены в зависимости от услуг, предоставляемых продавцом, или уменьшены в зависимости от услуг, оказываемых покупателем.

4. ОПЛАТА

- Если не согласовано иное, счета подлежат оплате в течение 30 (тридцати) дней, начиная с даты выставления счета на товары в зарегистрированном офисе продавца.
Любое ухудшение кредитоспособности покупателя должно служить основанием для требования гарантий или денежных расчетов до исполнения полученных заказов.
При оплате наличными и авансом скидка не предоставляется.
- Оборотные документы и чеки являются только средством платежа, и платеж вступает в силу только после зачисления в согласованную дату.
- В соответствии с оговоркой об удержании правового титула, указанной в статье 12 настоящих общих условий, продавец сохраняет полное право собственности на проданные товары до полной оплаты основной суммы и других сборов, и он может реализовать свое право удержания в отношении всего имущества, принадлежащего покупателю, которое продавец вправе удержать по любой причине. Он также может предпринять действия по возвращению собственности, предусмотренные в соответствии с положением об удержании правового титула (статья 12), в случае задержки или невыплаты платежа.
- В дополнение к праву на взыскание, предусмотренному в Статье 12, невозвращение векселей с акцептом и невыполнение постоянного заказа в течение 7 (семи) дней с момента их отправки, полное или частичное несоблюдение любого срока платежа, серьезный подвиг доверия покупателя и, в частности, обнаружение любого протеста или обеспечения, которые в силу закона без предварительного уведомления и по усмотрению продавца приведут:
- либо к ускорению, а, следовательно, и немедленной выплате причитающихся сумм по любой причине и/или к приостановке всех поставок;
- либо к расторжению всех текущих контрактов с удержанием всех внесенных депозитов и удержанием всего имущества, как указано выше, не ограничивая любые другие убытки, которые могут быть связаны с продавом.
- Однако продавец может принять платежные гарантии (статья 12.3).
- В соответствии с Торговым кодексом любая просроченная оплата без предварительного уведомления влечет за собой:
- во-первых, применение штрафов за просрочку платежа по ставке рефинансирования Европейского центрального банка (ставка рефинансирования), действующей в первый день календарного полугодия с даты платежа, увеличенной на 10 процентных пунктов;
- во-вторых, применение в силу закона и без формальностей фиксированной компенсации в размере 40 (сорока) евро на возмещение расходов. Если фактические затраты на возмещение, подтвержденные продавцом, превышают размер этой компенсации, последняя увеличивается на эту сумму.
- Покупатель не может отсрочить установленный в договоре срок платежа без утверждения продавцом, если поставка задерживается из-за форс-мажорных обстоятельств (статья 6.4). То же самое относится к оплате разницы между общей суммой счета и ценой на продукты, которые могут повлечь за собой замену или кредит в случае жалоб покупателя.

5. УПАКОВКА

- Если не согласовано иное, товары упаковываются в стандартную упаковку, как определено в каталогах или прайс-листе.
- В случае наличия депозита, предусмотренного для оплаты упаковки, цена депозита подлежит оплате на тех же условиях, что и продукты. Возврат осуществляется после возврата упаковки продавцу в согласованный срок, в момент размещения заказа.
- Запрещается использовать упаковку с товарным знаком продавца для товаров других марок.

6. ДОСТАВКА

- Доставка считается осуществленной путем доставки товаров или их передачи в распоряжение покупателя или его перевозчика на складах продавца (Инкотермс франко-завод). Переход рисков происходит при доставке.
- Если возможно, покупатель должен указать место доставки в заказе.
- Доставка осуществляется в зависимости от наличия на складе и в порядке поступления заказов. Возможны частичные поставки.
- Сроки доставки, в особенности те, которые подтверждены при подтверждении получения заказа, указаны как можно точнее, но предназначены только для информации и ни в коем случае не представляют собой строгие сроки. Эти сроки зависят, в частности, от запасов и возможности поставки, производства и транспортировки.
Сроки доставки продлеваются в случае форс-мажорных обстоятельств или случайных событий, таких как война, беспорядки, местная или национальная забастовка, мера, установленная государственными органами, пожар, повреждение водой, производственная авария, поломка оборудования, нехватка сырья, необходимого для производства, или любая другая причина, не зависящая от продавца или его поставщиков, препятствующая доставке в нормальных условиях.
Во всех случаях продавец должен информировать покупателя о возникших проблемах и вместе с покупателем искать справедливые решения.
Превышение сроков доставки не может повлечь за собой штрафные санкции, возмещение убытков, задержку или отмену выполняемых заказов.
Ни при каких обстоятельствах продавец не несет ответственности перед покупателем в случае задержки доставки, не превышающей 45 (сорок пять) дней, или в случае задержки доставки, связанной с форс-мажорными обстоятельствами или по вине покупателя. В частности, ни при каких обстоятельствах продавец не несет ответственности за какие-либо штрафы за просрочку, выставленную покупателю его собственными покупателями. Точно так же положения о штрафных санкциях за просрочку поставки, указанные в коммерческих документах покупателя, не подлежат исполнению в отношении продавца.
В случае задержки доставки более чем на 45 (сорок пять) дней после указанной даты доставки по любой другой причине, кроме форс-мажорных обстоятельств или задержки, связанной с покупателем, покупатель может потребовать отмены продажи. В этом случае возвращаются уже уплаченные депозиты, за исключением всех компенсаций или убытков.
- Если покупатель не принимает поставку в согласованную дату, после официального уведомления, которое не вступило в силу в течение 8 (восьми) дней, продажа будет отменена в силу закона, если того пожелает продавец. Любые депозиты, уплаченные покупателем, затем остаются у продавца в дополнение к выставленным счетам в соответствии с положением о штрафных санкциях, равных 80% от общей суммы заказа.
Кроме того, в случае позднего получения или доставки заказа специальных товаров по инициативе или по вине покупателя продавец оставляет за собой право выставить счет за хранение и складские расходы на товары. В этом случае продавец не несет ответственности ни при каких обстоятельствах в случае порчи или истечения срока хранения хранимых товаров.
- Поставка осуществляется только в том случае, если покупатель принимает все свои обязательства перед продавцом.
- Если из-за продавца была возможна только частичная доставка заказа, то дополнительные расходы, связанные с доставкой оставшейся части, несет последний.

7. ТРАНСПОРТИРОВКА - ПРИЕМКА

- Поставка считается осуществленной на заводе продавца. Во всех случаях, даже если транспортировка осуществляется с оплатой перевозчика, товары перевозятся на риск и опасность покупателя, который несет ответственность в случае повреждения или пропажи упаковки при приеме товара и внести все необходимые возражения и оговорки в отношении перевозчика и подтвердить их заказным письмом в течение 48 (сорока восьми) часов, четко указав их в накладной (CMR). Покупатель также должен немедленно сообщить об этом продавцу. В противном случае покупатель должен воздержаться от обращения взыскания с продавца.
- Покупатель несет ответственность за полную страховку от рисков потери или порчи продукции.
- Поставляемая продукция обратно не принимается.

8. ГАРАНТИЯ

- Продавец несет ответственность только по установленной законом гарантии за скрытые дефекты и несоответствие продукции заказу.
- Чтобы отстоять свои права, под угрозой отказа от любых исков, связанных с этими правами, покупатель должен письменно проинформировать продавца о наличии дефектов при приеме продукции из-за видимых несоответствий и из-за других дефектов или несоответствий требованиям в течение 10 (десяти) дней с момента их обнаружения, путем приложения к указанному письму номера упаковочного листа и/или идентификационных кодов продукции.
- Покупатель должен обосновать заявленные претензии. Он должен предоставить продавцу все возможности для наблюдения за этими дефектами и их устранения. Покупатель воздерживается от вмешательств или привлечения третьих лиц для этой цели.
- Продавец имеет возможность проверить продукцию на месте или потребовать ее возврата. Ни в коем случае покупатель не может принять решение о возврате товара в одностороннем порядке. Любой товар, возвращенный без письменного согласия продавца, остается в распоряжении покупателя и не является основанием для открытия кредита или отмены продажи.
Расходы и риски, связанные с возвратом продукции, предположительно дефектной, несет покупатель, если иное не согласовано заранее.
- После согласования подлинности дефектов или брака продавец может по своему усмотрению начать:
- либо бесплатную замену продукции, если она еще производится;
- либо бесплатное предоставление аналогичной продукции;
- либо ремонт или приведение продукции в соответствие, возможно, на территории покупателя;
- либо открытие кредитной линии.
Никакие другие запросы по каким-либо причинам не принимаются.
- Продавец не несет ответственности за неисправность при монтаже, установке или модификации продукции, совершенной покупателем, а также в связи с ошибками в обслуживании или использовании, в результате ветхого состояния или естественного износа.
- Претензии нельзя будет предъявить, если покупатель или третье лицо попытается испортить возможное несоответствие или дефект продукта без согласия продавца. Аналогичным образом данная гарантия исключается:
- в случае неправильного использования, халатности или неправильного обслуживания продукции покупателем;
- в случае естественного износа продукта или форс-мажорных обстоятельств;
- в случае использования продуктов не в соответствии со стандартами использования или техническими рекомендациями продавца, или в случае использования, не соответствующего целевому назначению, для которого продукты были изготовлены.

9. ПРАВО СОБСТВЕННОСТИ НА ЧЕРТЕЖИ И ТЕХНИЧЕСКИЕ РАЗРАБОТКИ

- Чертежи, фотографии, инструменты и продукты, созданные и/или разработанные продавцом, с участием или без участия покупателя, ни при каких обстоятельствах не могут быть воспроизведены без предварительного письменного разрешения продавца.
- Покупатель должен освободить продавца от любых претензий третьих лиц, основанных на их правах на промышленную или интеллектуальную собственность и связанных с производством и доставкой продукта, изготовленного в соответствии с инструкциями покупателя.
- Матрицы, инструменты и т. д., используемые продавцом при изготовлении продукции, заказанной покупателем, остаются исключительной собственностью продавца и такое условие сохраняется даже если покупатель заплатил за них.
- Любые технические исследования и оценки составляются из элементов, предоставленных покупателем под его исключительную ответственность. Продавец составляет сметы и исследования

только для ознакомления. Продавец не может нести ответственность за указанные оценки и исследования или за технические элементы, предоставленные покупателем.

10. КОНФИДЕНЦИАЛЬНОСТЬ

Исследования, чертежи, модели и документы, которые являются собственностью продавца и отправлены покупателю, не могут быть переданы последним третьим лицам.

11. УДЕРЖАНИЕ ПРАВА СОБСТВЕННОСТИ

Товары продаются с оговоркой, ставящей передачу права собственности в прямую зависимость от полной оплаты основной суммы и других сборов, что означает, что покупатель станет владельцем продуктов только после полной оплаты.

- 11.1 Что касается поставки товаров, то изложенные выше положения не являются препятствием для перехода к покупателю рисков потери или порчи товара, при условии удержания права собственности, а также ущерба, которые они могут нанести. Следовательно, с момента доставки продуктов покупатель принимает на себя риски и для этой цели оформляет полис страхования от нескольких рисков (пожар, кража, повреждение водой), покрывающий риски, возникающие с момента доставки продуктов.

Покупатель не может изменять продукты, проданные при условии удержания права собственности, а также регистрировать их или перепродавать без предварительного письменного согласия продавца.

- 11.2 В случае наложения ареста или любого другого вмешательства третьей стороны в отношении продуктов, покупатель должен в обязательном порядке немедленно сообщить об этом продавцу, чтобы он мог выступить с защитой и сохранить свои права.

Покупатель также должен воздерживаться от предоставления в качестве обеспечения или передачи в качестве гарантии права собственности на продукты, не оплаченные полностью.

- 11.3 Если законы страны покупателя не признают действительность положений об удержании права собственности, в частности, в случае судебного разбирательства или прекращения производства, или если покупатель желает перепродать продукты до их оплаты, он будет обязан предоставить продавцу серьезные платежные гарантии, такие как чеки с надписью банка о принятии к платежу, тратты клиентов, сфургоция платежей и т. д.

- 11.4 Идентификационные коды продукта должны храниться у покупателя.

12. СПОРЫ - ПРИМЕНИМОЕ ПРАВО

- 12.1 Настоящие общие условия продажи, а также все упомянутые в настоящем документе операции по продаже регулируются законодательством Бельгии.

- 12.2 В случае возникновения спора стороны должны стремиться к мирному урегулированию. Если в течение 2 (двух) месяцев с момента начала спора не будет принято мирного решения, последний будет передан на рассмотрение компетентного суда в рамках юрисдикции Апелляционного суда Гента.

- 12.3 Продавец оставляет за собой право, если он является истцом, передать дело в суд по месту нахождения зарегистрированного офиса покупателя и, возможно, воспользоваться его законами.

ОБЩИЕ УСЛОВИЯ ГАРАНТИИ

1. ОБЪЕМ ГАРАНТИИ

- 1.1 Продавец предоставляет покупателю и, в случае перепродажи товаров, конечному пользователю (далее совместно именуемому «покупатель») десятилетнюю гарантию на товары, проданные продавцом. Вышеупомянутый гарантийный срок начинается с даты поставки проданных товаров, которая является датой поставки со склада продавца (Инкотермс 2000).

- 1.2 Настоящая гарантия распространяется на дефекты использованных материалов, производственные дефекты проданной продукции или дефекты конструкции. Однако покупатель должен доказать, что такие дефекты или неисправности прямо или косвенно не являются результатом:

- неправильной установки; значение термина «Неправильная установка» включает, среди прочего:

- (i) любую установку неавторизованным и незарегистрированным установщиком;
- (ii) любую установку, которая была произведена с нарушением инструкций, подробно изложенных в техническом руководстве продавца;
- (iii) любой монтаж, который не был выполнен в соответствии с правилами хорошего качества изготовления («современный технический уровень»); также как и

- (iv) любую установку, для которой продавец получил в течение 7 (семи) дней после первоначального ввода в эксплуатацию, но не позднее одного года после вышеупомянутой поставки проданных продуктов, полностью заполненную и надлежащим образом подписанную, предоставленную продавцом необходимую форму в отношении испытания на герметичность (поставляется вместе с проданными товарами, а также имеется в техническом руководстве продавца);

- нехарактерного или неправильного использования проданных товаров; «Неправильным использованием» считается, среди прочего, любое использование, которое осуществлялось с нарушением инструкций, подробно изложенных в техническом руководстве продавца;

- отсутствия надлежащего обслуживания и (ежегодных) проверок;
- использования несовместимых запчастей или аксессуаров;
- последующих корректировок покупателем;
- внешних факторов.

- 1.3 Настоящая гарантия действительна только в случае, если указанные проданные продукты были полностью оплачены покупателем в соответствии с применимыми условиями оплаты.

2. УВЕДОМЛЕНИЕ

Чтобы воспользоваться настоящей гарантией, покупатель должен уведомить продавца о дефекте заказным письмом в течение вышеупомянутого гарантийного срока, а также в течение 7 (семи) дней после определения дефекта покупателем или после того момента, когда покупатель должен был определить дефект. Кроме того, дефект должен быть определен покупателем и продавцом совместно, в отсутствие продавца покупатель больше не может ссылаться на настоящую гарантию.

3. ИСПОЛНЕНИЕ ГАРАНТИЙНЫХ ОБЯЗАТЕЛЬСТВ

Если настоящая гарантия может быть применена, продавец должен по своему усмотрению заменить или отремонтировать неисправную часть проданных продуктов или выплатить соответствующую часть выставленной цены. Однако покупатель не имеет права требовать какой-либо другой компенсации (например, среди прочего, но не ограничиваясь этим, компенсация за косвенный ущерб). Если на момент использования настоящей гарантии указанные проданные продукты больше не производятся, или производится исправленная версия, продавец имеет право заменить неисправную деталь на аналогичную. Выполнение гарантийных обязательств продавцом в течение гарантийного срока ни при каких обстоятельствах не приведет к продлению общего срока гарантии.

4. ПРОЧИЕ ПОЛОЖЕНИЯ

Настоящая гарантия не наносит ущерба применимым обязательным нормативным положениям. Передача прав покупателя на основании настоящей гарантии в отношении продаж может осуществляться только при условии предоставления продавцом письменного согласия.



Terrendis nv/sa

Korte Mate 10
9042 Desteldonk
Belgium
T. +32 (0)9 395 96 10
F. +32 (0)9 395 96 11

@
info@terrendis.com

www
www.terrendis.com



ООО «ХАУС УНД КЛИМА»

+7 (495) 50 55 100

@
info@terrendis.ru

www
www.terrendis.ru