

Внимание! Уточняйте цены у специалистов!

Сведения о ценах, содержащиеся в каталоге, носят исключительно информационный характер. Указанные цены могут отличаться от действительных цен. Для получения подробной информации об актуаль-

ных ценах на продукцию обращайтесь к специалистам "ВИСА ГИНГЕР". Приобретение любой продукции осуществляется в соответствии с условиями индивидуального договора купли-продажи.

**ООО "ВИСА ГИНГЕР"**

Адрес: **119530, г. Москва, Очаковское шоссе, д. 32**

Телефон: **+7 (495) 989-2303**

E-mail: **info@visa-gienger.ru**

Сайт: **visa-gienger.ru**

@VISA_GINGER
В соц. сетях:

**Основной офис и склад. Схема проезда:**

Маршрут до склада
на Я.Картах:
yandex.ru/maps/-/CQtmYUtWC



SUNSYSTEM

Страна – Болгария.

Производитель – “New Energy Systems” LTD (NES)

Напольные водонагреватели косвенного нагрева ВВ-N V/S1 UP

Бытовая серия бойлеров. Это бойлер косвенного нагрева, предназначенный для приготовления горячей воды от любого источника тепла. А при необходимости можно установить ТЭН и использовать его как электрический бойлер.

Испытательное давление бойлера – 13 бар, теплообменник испытывается при давлении 25 бар.

Преимущества:

- Энергоэффективный
- Внутреннее покрытие титановой стеклоэмалью (Франция)
- Эстетический металлический корпус
- Возможность подключения рециркуляции
- Двойная термическая защита
- Теплоизоляция BASF
- Металлический корпус белого цвета
- Возможность установки ТЭНа (Дополнительный комплект для электрического нагрева)
- Гарантия 5 лет
- Толщина стали 3 мм

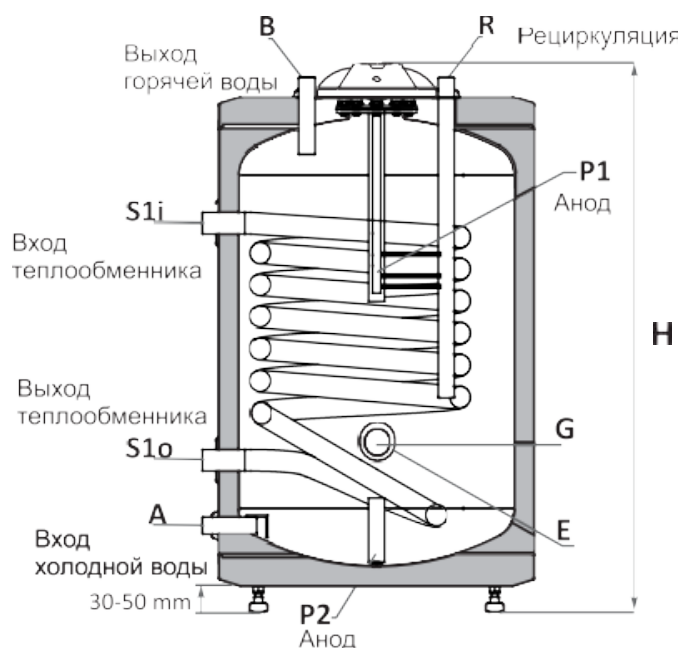
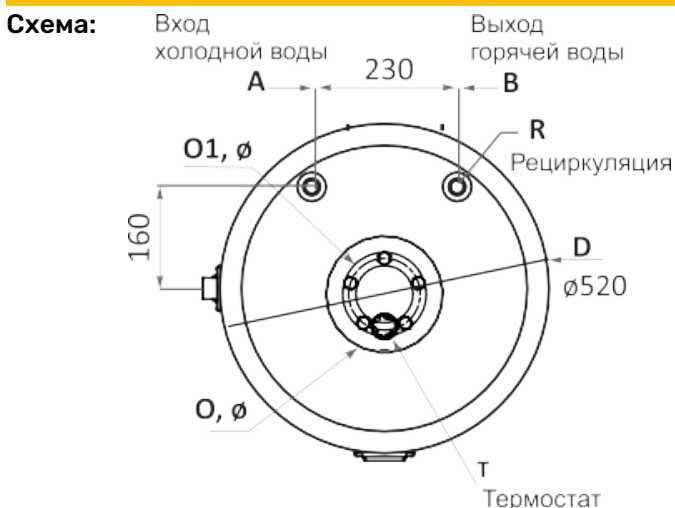
Устройства безопасности:

- Сбросной клапан
- Аварийный термостат (95° C)
- Два магниевых анода

Характеристики:



Характеристики		Модели ВВ-N V/S1 UP		
		ВВ-N 100	ВВ-N 150	ВВ-N 200
Ёмкость	Лит.	100	150	200
Высота	H, mm	795	1065	1335
Диаметр	D, mm	Ø 520	Ø 520	Ø 520
Изоляция	Высокоэффективная теплоизоляция из жёсткого полиуретана толщиной 32 мм			
Раб. давление / макс. температура	bar/OC	8/95	8/95	8/95
Давление при испытании бака	bar	13	13	13
Вес	kg	50	70	82
Вход холодной воды	A, mm, Rp 3/4"	94	94	94
Выход горячей воды	B, mm, Rp 3/4"	795	1065	1335
Раб. давление / макс. Темп-ра S1	bar/OC	16/110	16/110	16/110
Давление при испытании S1	bar	25	25	25
Ёмкость теплообменника S1	Лит.	5.1	5.1	5.1
Площадь теплообменника S1	m ²	0.77	0.77	0.77
Вход теплообменника	S1i, mm, Rp1"	535	535	535
Выход теплообменника	S1o, mm, Rp1"	165	165	165
Рециркуляция	R, mm, Rp 3/4"	795	1065	1335
Длительная мощность в соответствии с DIN 4708; 80°C/60°C/45°C, S1	kW (m ³ /h)	25(0.61)	25(0.61)	25(0.61)
NL – коэфф. мощности при 60°C, S1	NL 60°C	2.5	2.5	2.5
Давление при испытании Др, S1	Др, mbar	65	65	65
Смотровое отверстие / фланец	O, O1,Ø, mm	132/90	132/90	132/90
Анод	P1, P2	да / да	да / да	да / да
Терморегулятор для управления насоса		да		
Электрический нагреватель (опция)	E, kW	3	3	3
Монтаж электронагревателя	E,mm, R 1 1/2"	200	200	200



Цены:

Артикул	Модель	Цена, евро
06010102102309	Напольный бойлер косвенного нагрева BB-N 100 V/S1 UP (25 кВт)	670,00
06010102102318	Напольный бойлер косвенного нагрева BB-N 150 V/S1 UP (25 кВт)	800,00
06010102102322	Напольный бойлер косвенного нагрева BB-N 200 V/S1 UP (25 кВт)	850,00

Настенные водонагреватели косвенного нагрева BB-N NL2 V/S1

Бытовая серия бойлеров. Это бойлер косвенного нагрева, предназначенный для приготовления горячей воды от любого источника тепла. А при необходимости можно установить ТЭН и использовать его как электрический бойлер.

Преимущества:

- Энергоэффективный;
- Внутреннее покрытие титановой стеклоэмалью (Франция);
- Возможность подключения рециркуляции;
- Теплоизоляция BASF;
- Металлический корпус белого цвета;
- Возможность установки ТЭНа;
- Гарантия 5 лет;
- Толщина стали 3 мм;
- Индикатор температуры;
- Двойная термическая защита.

Устройства безопасности:

- Сбросной клапан;
- Аварийный термостат (95° C);
- Два магниевых анода.

Цены:



Артикул	Модель	Цена, евро
06010102202505	Настенный водонагреватель BB-N NL2 80 V/S1 верт.	565,00
06010102202509	Настенный водонагреватель BB-N NL2 100 V/S1 верт.	640,00
06010102202513	Настенный водонагреватель BB-N NL2 120 V/S1 верт.	670,00
06010102202517	Настенный водонагреватель BB-N NL2 150 V/S1 верт.	730,00
06010102202521	Настенный водонагреватель BB-N NL2 200 V/S1 верт.	820,00

Характеристики:		BB NL2 V/S1 80	BB NL2 V/S1 100	BB NL2 V/S1 120	BB NL2 V/S1 150	BB NL2 V/S1 200
Объем	L	80	100	120	150	200
Высота	H, mm	685	815	945	1085	1355
Диаметр	D, mm	Ø 520	Ø 520	Ø 520	Ø 520	Ø 520
Изоляция	mm	32 mm твердый PPU				
Раб. давление / макс. температура	bar/OC	8/95	8/95	8/95	8/95	8/95
Давление при испытании бака	bar	13	13	13	13	13
Эл. нагреватель (опциональная мощность)	kW	2/3	2/3	2/3	2/3	2/3
Вес	kg	42.2	51	55.8	70	82.4
Вход холодной воды	A, mm	Rp 1/2"	Rp 1/2"	Rp 1/2"	Rp 1/2"	Rp 3/4" 170
Выход горячей воды	B, mm	Rp 1/2"	Rp 1/2"	Rp 1/2"	Rp 1/2"	Rp 3/4" 1120
Раб. давление / Максимальная температура теплообменника S1	bar/OC	16/110	16/110	16/110	16/110	16/110
Давление при испытании теплообм. S1	bar	25	25	25	25	25
Объем теплообменника S1	L	2.04	2.70	2.70	4.07	4.07
Площадь теплообменника S1	m ²	0.40	0.53	0.53	0.80	0.80
Вход теплообменника	S1i, mm, Rp3/4"	436	550	550	702	645
Выход теплообменника	S1o, mm, Rp3/4"	150	150	150	150	250
Рециркуляция	R, mm	-	-	-	-	Rp 3/4" 877
Длительная мощность в соответствии с DIN 4708, 80/60/45°C, S1	kW (m ³ /h)	8.2(0.20)	9(0.22)	9(0.22)	15(0.37)	15(0.37)
NL - коэффициент мощности при 60°C, S1	NL 60°C	1	1.3	1.3	1.5	1.5
Перепад давления Δp, S1	Δp, mbar	50	55	55	60	60
Смотровое отверстие / фланец	O, O1, Ø, mm	132/90	132/90	132/90	132/90	132/90
Анодный протектор	P1, P2	/	/	/	/	/
Терморегулятор	T					
Расстояние между двумя настенными креплениями	X1, mm	-	-	-	630	900

Схема BB NL2 V/S1 200 лит.:

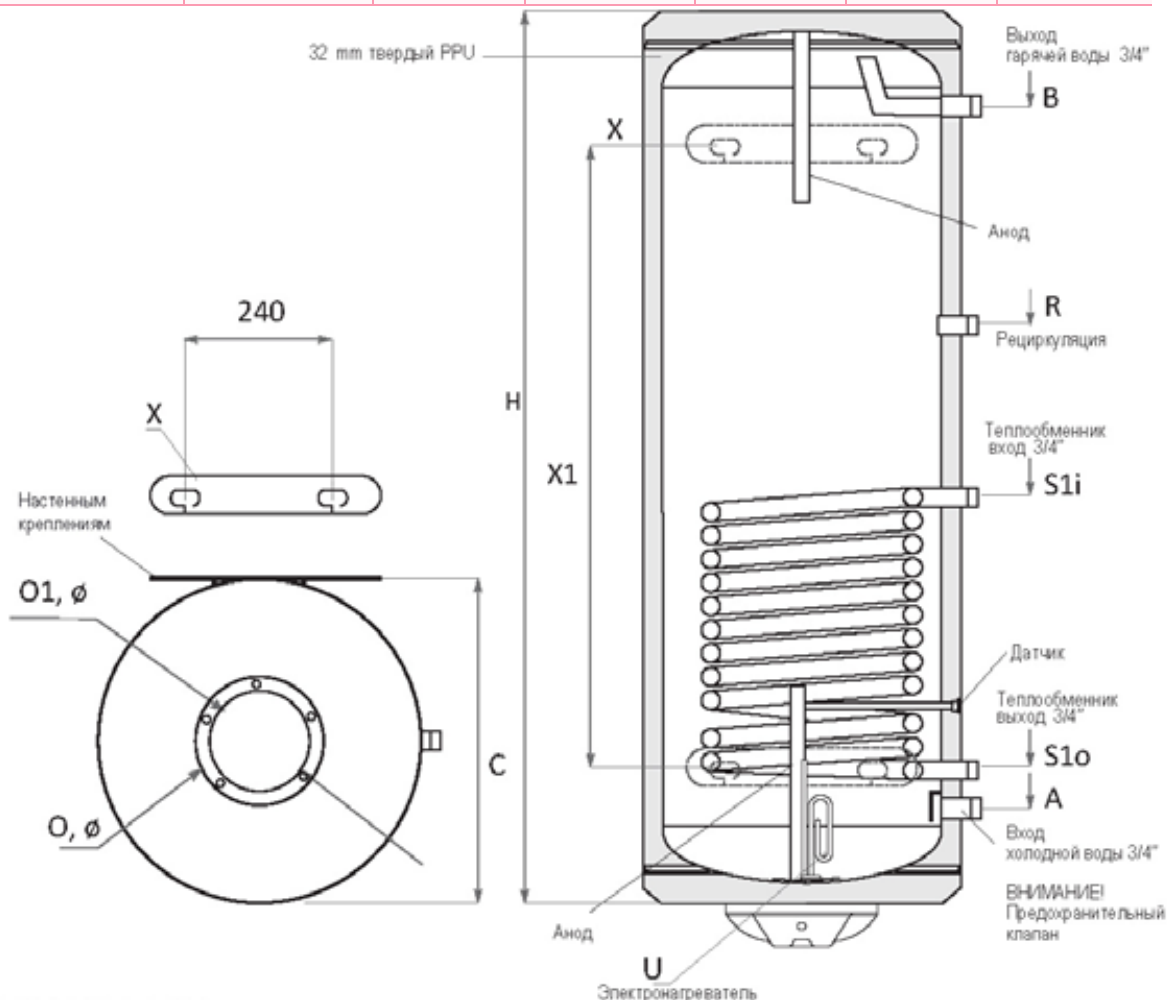
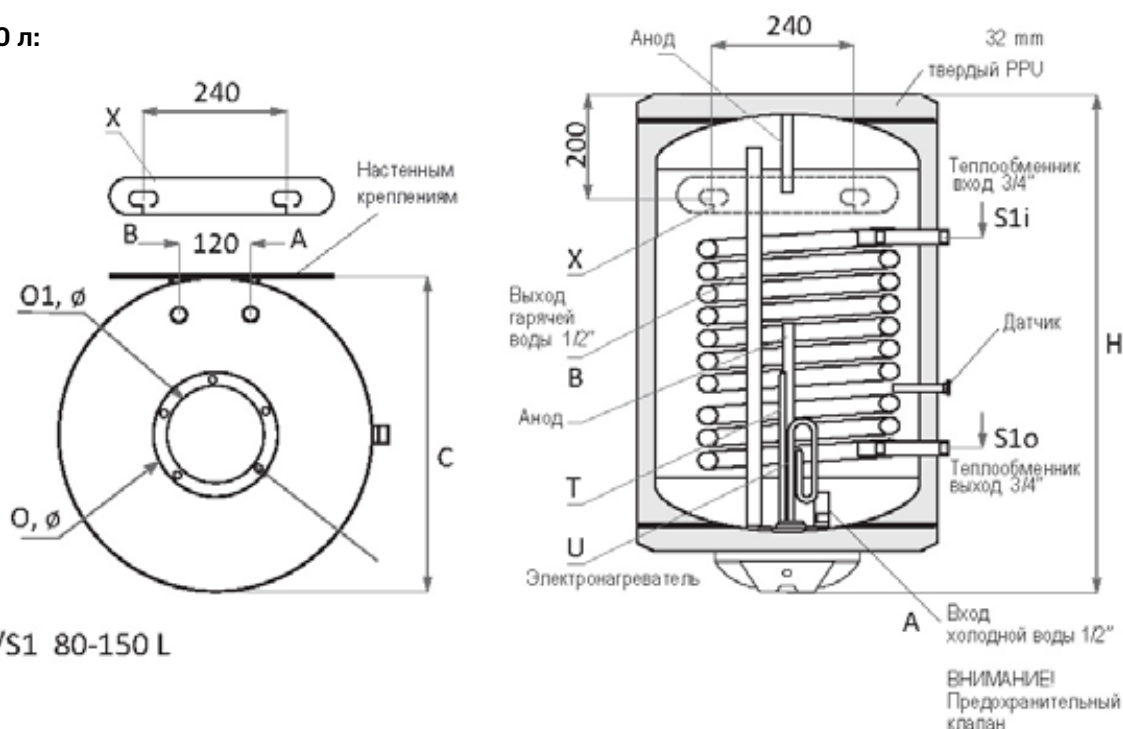


Схема BB NL2 V/S1
80 л, 100 л, 120 л, 150 л:



BB NL2 V/S1 80-150 L

Напольный водонагреватель косвенного нагрева с одним теплообменником, ТЭН - опция (до 4 штук)

Профессиональные напольные бойлеры косвенного нагрева. Подходит для систем отопления с солнечными коллекторами. Опционально можно добавить ТЭН.

Преимущества:

- Высокоэффективная теплоизоляция и эстетическое ПВХ покрытие, цвет RAL 9006.
- Многопозиционная установка датчика температуры.
- Двойная термическая защита. Комплексная защита от коррозии осуществляется титановой эмалью и анодной защитой.
- Все резьбы внутренние.
- Лёгкость установки.
- Смотровое отверстие.
- Доступны вертикальные и горизонтальные модификации.
- Теплообменник позволяет использование внешних источников тепла (солнечный коллектор или котёл).
- Дополнительный комплект для электрического нагрева с номинальной мощностью 3 кВт, 4.5 кВт и 6 кВт.
- Возможность установки 1 или 2 ТЭНов.

Для установки необходимо купить SK SET.

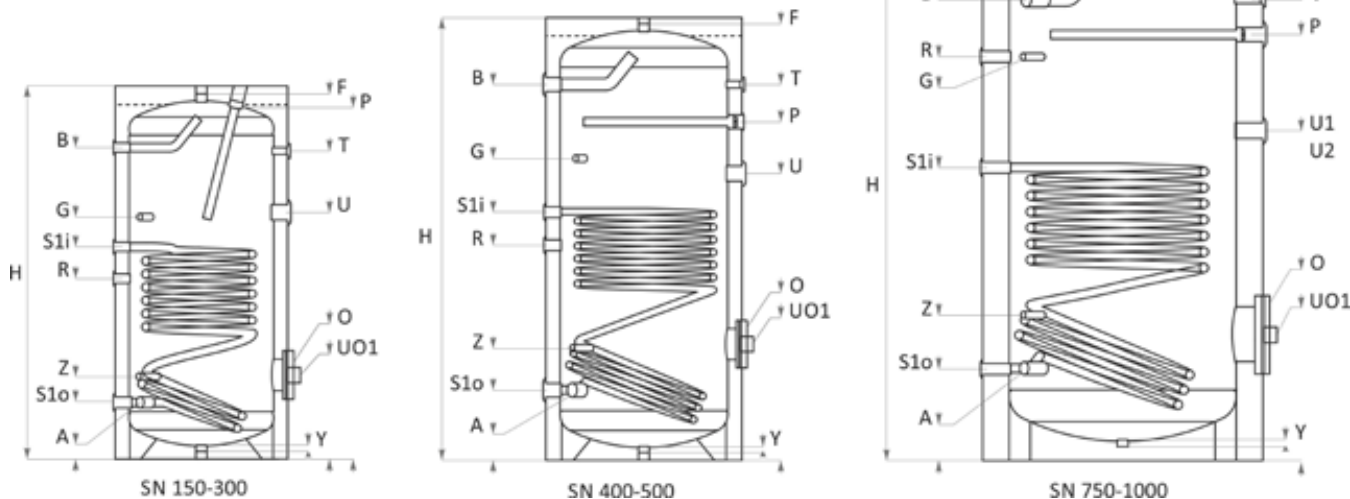
Цены:

Артикул	Модель	Цена, евро
09030106202001	Напольный водонагреватель SN 150	930,00
09030106202002	Напольный водонагреватель SN 200	1050,00
09030106202004	Напольный водонагреватель SN 300	1400,00
09030106202005	Напольный водонагреватель SN 400	1800,00
09030106202006	Напольный водонагреватель SN 500	1970,00
09030106202007	Напольный водонагреватель SN 750	3980,00
09030106202008	Напольный водонагреватель SN 1000	4350,00



Характеристики		SN 150	SN 200	SN 300	SN 400	SN 500	SN 750	SN 1000	
Вместимость	L	150	200	300	400	500	750	1000	
Высота Н / Мин. высота пролёта	mm	1080/1210	1350/1460	1420/1580	1470/1670	1720/1890	2010/2030	2060/2080	
Диаметр D	mm	ø 560	ø 560	ø 660	ø 750	ø 750	ø 950	ø 1050	
Изоляция		50 мм жёсткий полиуретан					100 мм съёмный мягкий полиуретан		
Рабочее давление / макс. температура	bar/°C	10/95	10/95	10/95	10/95	10/95	10/95	10/95	
Давление при испытании бака	bar	15	15	15	15	15	15	15	
Площадь теплообменника S1	m ²	0.74	0.9	1.2	1.5	1.8	2.1	2.7	
Вместимость теплообменника S1	L	4.56	5.55	7.40	9.25	11,10	12.95	16.65	
Длительная мощность в соответствии с DIN 4708; 80/60/45 °C	kW m ³ /h	25 0.61	29 0.71	53 1.30	62 1.52	72 1.77	80 1.97	105 2.58	
NL – коэфф. мощности при 60°C		2,5	4,5	11	13	18	32	42	
Перепад давления Δр	mbar	65	75	120	180	210	210	260	
Рабочее давление / макс. Темп. S1	bar/°C	16/110	16/110	16/110	16/110	16/110	16/110	16/110	
Давление при испытании теплообменника	bar	25	25	25	25	25	25	25	
Эл. нагреватель (опционально)	kW	3÷6	3÷6	3÷6	2x7,5	3x7,5	3÷7,5	2x7,5	
Вес	kg	59	73	104	145	167	242	286	
Выход теплообменника	L, mm	G1"/202	G1"/202	G1"/215	G1"/270	G1"/270	G1"/300	G1"/320	
Вход холодной воды	A, mm	G1"/202	G1"/202	G1"/215	G1¼"/270	G1½"/270	G1½"/300	G1½"/320	
Гильза термостата	G, mm	G½"/822	G½"/892	G½"/1897	G½"/950	G½"/1168	G½"/1435	G½"/1487	
Рециркуляция	R, mm	G¾"/450	G¾"/500	G¾"/663	G1"/673	G1"/831	G1"/1405	G1"/1487	
Вход теплообменника	K, mm	G1"/592	G1"/692	G1"/805	G1"/850	G1"/960	G1"/970	G1"/1080	
Выход горячей воды	E, mm	G1"/868	G1"/1340	G1"/1165	G1¼"/1204	G1½"/1453	G1½"/1630	G1½"/1700	
Гильза вентиляционного отверстия	F, mm	G1"/1070	G1"/1340	G1"/1410	G1"/1460	G1"/1710	G1"/1950	G1"/2020	
Смотровое отверстие / фланец	O, ø mm	110/180 309	110/180 309	110/180 320	110/180 450	110/180 450	200/280 450	200/280 460	
Гильза стока	Y, mm	G1"/20	G1"/20	G1"/20	G1"/20	G1"/20	G1"/20	G1"/40	
Термометр	T, mm	G½"/868	G½"/1138	G½"/1170	G½"/1204	G½"/1453	G½"/1630	G½"/1700	
Анод	P, mm	G1¼"/1070	G1¼"/1340	G1¼"/1410	G1¼"/1079	G1¼"/1340	G1¼"/1435	G1¼"/1570	
Муфта эл.нагревателя : корпус бака	U, mm	G1½"/780	G1½"/850	G1½"/950	G1½"/900	G1½"/1130	G1½"/1040	2x G1½"/1155	
Крышка смотрового отверстия бака	UO, mm	1x G1½"/309	1x G1½"/309	1x G1½"/320	1x G1½"/450	1x G1½"/450	1x G1½"/450	2x G1½"/460	
Дополнительная гильза	Z, mm	G½"/422	G½"/392	G½"/407	G½"/450	G½"/568	G½"/535	G½"/520	

Схема водонагревателей Sunsystem SN 150 - 1000:



Монтажный комплект для водонагревателей серии SN



Артикул	Модель	Цена, евро
00170006 000005	КОМПЛЕКТ SK V ЕМАЙЛ (для SN150-500). Термометр, сбросной клапан 8 бар, гильза датчика температуры и юстировочные ножки. Обязателен к заказу при покупке бойлеров SN 150 - 500 л.	40,00
00170006 000008	КОМПЛЕКТ SK VIII ЕМАЙЛ (для SN750). Термометр, сбросной клапан 8 бар, гильза датчика температуры и юстировочные ножки. Обязателен к заказу при покупке бойлеров SN 750 л.	40,00
00170006 000010	КОМПЛЕКТ SK X ЕМАЙЛ (для SN1000). Термометр, сбросной клапан 8 бар, гильза датчика температуры и юстировочные ножки. Обязателен к заказу при покупке бойлеров SN 1000 л.	61,00