

Внимание! Уточняйте цены у специалистов!

Сведения о ценах, содержащиеся в каталоге, носят исключительно информационный характер. Указанные цены могут отличаться от действительных цен. Для получения подробной информации об актуаль-

ных ценах на продукцию обращайтесь к специалистам "ВИСА ГИНГЕР". Приобретение любой продукции осуществляется в соответствии с условиями индивидуального договора купли-продажи.

**ООО "ВИСА ГИНГЕР"**

Адрес: **119530, г. Москва, Очаковское шоссе, д. 32**

Телефон: **+7 (495) 989-2303**

E-mail: **info@visa-gienger.ru**

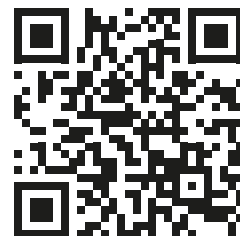
Сайт: **visa-gienger.ru**

@VISA_GINGER

В соц. сетях:

**Основной офис и склад. Схема проезда:**

Маршрут до склада
на Я.Картах:
yandex.ru/maps/-/CQtmYUtWC



Водонагреватели RISPA – производство Россия.

Водонагреватели косвенного нагрева RBW настенные с одним теплообменником

Бойлер RBW настенный с одним теплообменником с нижним подключением

Особенности

- Магниевый анод в комплекте.
- Возможность подключения электротэна.
- Марка стали бака и теплообменника – AISI 304.
- Толщина металла бака – 1,5 мм.
- Разборная секционная теплоизоляция.
- Высокая производительность теплообменника
- Жёсткий пластиковый корпус.
- Теплообменник выполнен из трубы диаметром 32 мм.

Характеристики

Вместимость, лит.	120
Мощность теплообменника S1, кВт*	35
Производительность горячей воды при 45° С, лит./ч*	850
Площадь теплообменника S1, м2	1,2
Вместимость теплообменника S1, лит.	8,4
Время нагрева воды в бойлере теплообменником S1 10-45°С/10-60 °С, мин*	9/15
Макс. температура бака, °С / давление бака, bar	95/6
Макс. температура в теплообменнике, °С / давление в теплообменнике, bar	110/6
Марка стали бака, нержавеющая сталь	AISI 304
Марка стали теплообменника, нержавеющая сталь	AISI 304
Толщина стенки бака, мм	1,5
Толщина стенки теплообменника, мм	1,5
Толщина изоляции, мм	30
Материал защитного кожуха	Пластик
Вес нетто/брутто (кг)	36,5/43,5

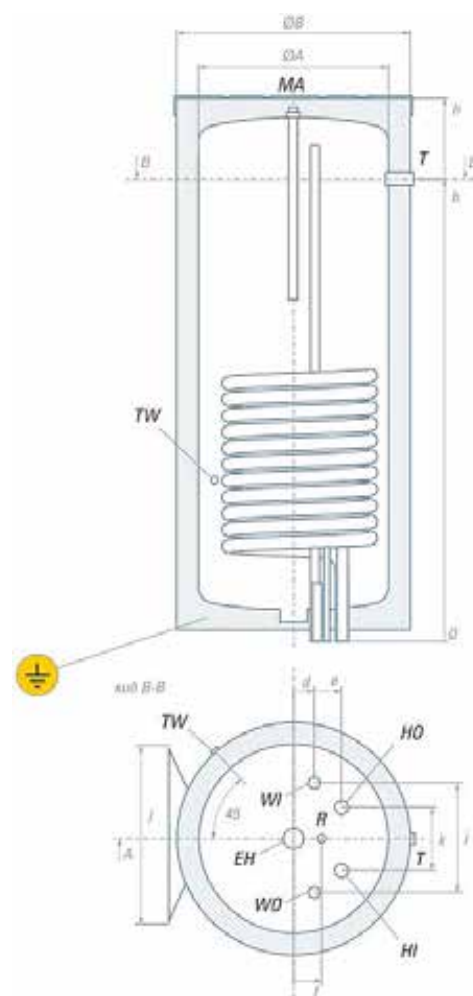
* Мощность, время нагрева и производительность указана при параметрах подачи теплоносителя температурой 80°С и расходом 2.5 м3/час с температурой нагрева воды в баке от 10 до 45°С

Размеры, мм

h	1110
b	970
d	60
e	130
f	75
j	270
k	150
ØA	393
ØB	460
Упаковка	520x520x1210

Подключения

WI - вход холодной воды	G3/4"
WO - выход горячей воды	G3/4"
HI - вход теплоносителя	G 1"
HO - выход теплоносителя	G 1"
TW - термокарман	Ø 14 мм
R - рециркуляция	G 3/4"
EH - подключение ТЭНа	G 1,1/2"
T - термометр	G 1/2"
MA - магниевый анод	G 1"



Цена:

Артикул	Модель	Цена, руб.
RBW-120n	Бойлер RBW-120n настенный (вертикального размещения) с нижним подключением (нерж. сталь 304)	76248,00

Бойлеры RBW настенные с одним теплообменником с боковым подключением

Особенности

- Магнийевый анод в комплекте.
- Возможность подключения электротэна.
- Марка стали бака и теплообменника - AISI 304.
- Толщина металла бака - 1,5 мм.
- Разборная секционная теплоизоляция.
- Высокая производительность теплообменника
- Жёсткий пластиковый корпус.
- Теплообменник выполнен из трубы диаметром 32 мм.



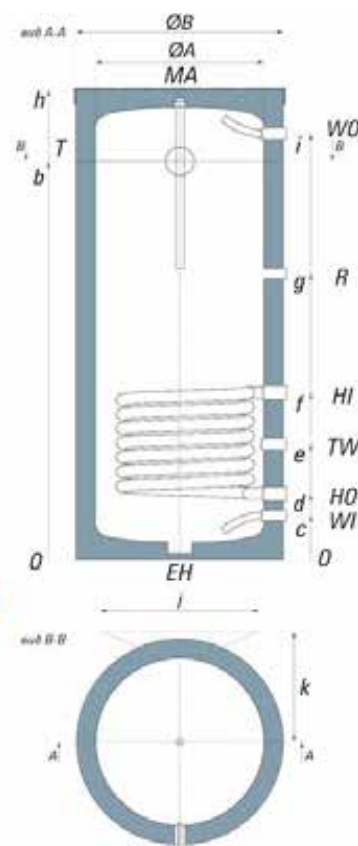
Характеристика / Модель

	RBW-80R RBW-80L	RBW-100R RBW-100L	RBW-150R RBW-150L
Вместимость, лит.	80	100	150
Мощность теплообменника SI, кВт*	15,3	15,3	33
Производительность горячей воды при 45°C, л/ч*	380	380	810
Площадь теплообменника SI, м2	0,5	0,5	1,1
Вместимость теплообменника SI, лит.	3,6	3,6	7,9
Подключение теплообменника, правое/левое, R/L	R/L	R/L	R/L
Время нагрева воды в бойлере теплообменником SI 10-45°C/ 10-60°C, мин*	13/24	16/29	11/20
Макс. температура бака, °C / давление бака, bar	95/6	95/6	95/6
Макс. температура в теплообменнике, °C / давление в теплообменнике, bar	110/6	110/6	110/6
Марка стали бака, марка стали теплообменника- нержавеющая сталь	AISI 304	AISI 304	AISI 304
Толщина стенки бака, мм	1,5	1,5	1,5
Толщина стенки теплообменника, мм	1,5	1,5	1,5
Толщина изоляции, мм	30	30	30
Материал защитного кожуха	Пластик	Пластик	Пластик
Вес нетто/брутто, кг	19/25	21/28	32/39

*Мощность, время нагрева и производительность указана при параметрах подачи теплоносителя температурой 80°C

Размеры, мм/ Модель

	RBW-80R RBW-80L	RBW-100R RBW-100L	RBW-150R RBW-150L
h	820	980	1420
b	640	800	1240
c	100	100	100
d	170	170	180
e	280	280	380
f	390	390	580
g	540	620	935
i	690	850	1290
j	320	320	320
k	235	235	235
∅A	393	393	393
∅B	460	460	460
Упаковка	520x520x890	520x520x1050	520x520x1490



Цены:

Артикул	Модель	Цена, руб.
RBW80L	Бойлер RBW 80 L настенный, левое подключение теплообменника	46 274,00
RBW80R	Бойлер RBW 80 R настенный, правое подключение теплообменника	46 274,00
RBW100L	Бойлер RBW 100 L настенный, левое подключение теплообменника	51 088,00
RBW100R	Бойлер RBW 100 R настенный, правое подключение теплообменника	51 088,00
RBW150L	Бойлер RBW 150 L настенный, левое подключение теплообменника	66 672,00
RBW150R	Бойлер RBW 150 R настенный, правое подключение теплообменника	66 672,00

Бойлеры RB Slim напольные с одним теплообменником, с верхним подключением (под настенный котёл)

Бойлер послойного нагрева (под настенный котёл) RBP-100 напольный

Бойлер послойного нагрева предоставляет эффективный способ поддерживать постоянный поток горячей воды с устойчивой температурой. В его устройстве вода разделена на слои: верхний - горячий, нижний - холодный. Подача горячей воды в точки водоразбора осуществляется с верхней части бака, в то время как холодная вода поступает в нижнюю часть.

Нагрев воды осуществляется перегоном через вторичный теплообменник двухконтурного котла отопления, перемещая её из нижней части в верхнюю при помощи встроенного насоса. Процесс управляется автоматикой, активирующей насос при достаточной толщине слоя холодной воды. Температура горячей воды настраивается с помощью встроенного термостата.



Особенности

- Предназначен для работы с двухконтурным котлом без использования дополнительного оборудования.
- Значительно сокращает количество включений котла для приготовления горячей воды, увеличивая ресурс его работы.
- Обеспечивает большой запас горячей воды.
- Бак изготовлен из нержавеющей стали AISI 304.
- Толщина металла бака -1,5 мм.
- Разборная секция теплоизоляции.
- Жёсткий пластиковый корпус.
- Установлен циркуляционный насос 20-4 (130).
- Подходит для монтажа под настенным котлом.
- Наличие механического термостата.

Характеристики

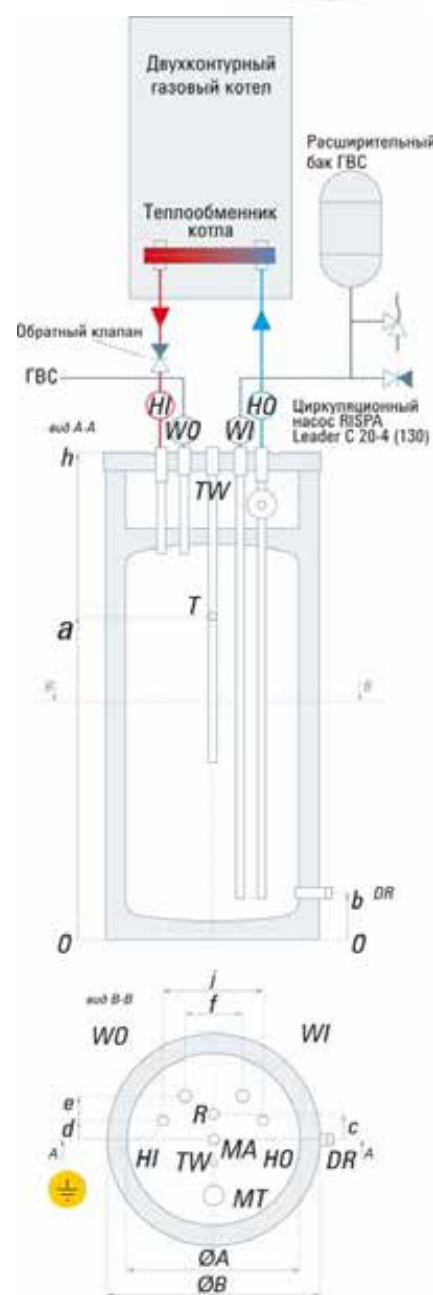
Вместимость, лит.	100
Макс. температура бака, °C / давление бака, bar	95/6
Марка стали бака, нержавеющая сталь	AISI 304
Толщина стенки бака, мм	1,5
Толщина изоляции, мм	30
Материал защитного кожуха	Пластик
Вес нетто/брутто (кг)	27 /30

Размеры, мм

h	1064
a	764
b	100
c	75
d	60
e	130
f	150
j	280
ØA	393
ØB	460
Упаковка	520x520x1210

Подключения

WI	- вход холодной воды	G 3/4"
WO	- выход горячей воды	G 3/4"
HI	- подача горячей воды из котла	G 1"
HO	- подача холодной воды в котёл	G 1"
TW	- термокарман	Ø 14 мм
R	- рециркуляция	G 3/4"
MA	- магниевый анод	G 1"
T	- термометр	G 1/2"
DR	- дренаж	G 1/2"
MT	- механический термостат	



Цена:

Артикул	Модель	Цена, руб.
RBP-100	Бойлер послойного нагрева (под настенный котёл) RBP-100 напольный (нерж. сталь 304)	60543,00

Бойлер с верхним подключением (под настенный котёл) RB Slim-120 напольный

Особенности

- Возможность подключения электротэна.
- Марка стали бака и теплообменника – AISI 304.
- Толщина металла бака – 1,5 мм.
- Разборная секционная теплоизоляция.
- Высокая производительность теплообменника.
- Ревизионный люк (для технического обслуживания).
- Жёсткий пластиковый корпус.
- Теплообменник выполнен из трубы диаметром 32 мм.
- Подходит для монтажа под настенный котёл.



Характеристики

Вместимость, лит.	120
Мощность теплообменника S1, кВт*	35
Производительность горячей воды при 45°C, лит./ч*	850
Площадь теплообменника S1, м2	1,2
Вместимость теплообменника S1, лит.	8,4
Время нагрева воды в бойлере теплообменником S1 10-45°C/10-60 °C, мин*	9/15
Макс. температура бака, °C / давление бака, bar	95/6
Макс. температура в теплообменнике, °C / давление в теплообменнике, bar	110/6
Марка стали бака, нержавеющая сталь	AISI 304
Марка стали теплообменника, нержавеющая сталь	AISI 304
Толщина стенки бака, мм	1,5
Толщина стенки теплообменника, мм	1,5
Толщина изоляции, мм	30
Материал защитного кожуха	Пластик
Диаметр ревизионного люка, мм	125
Вес нетто/брутто (кг)	36,5/43,5

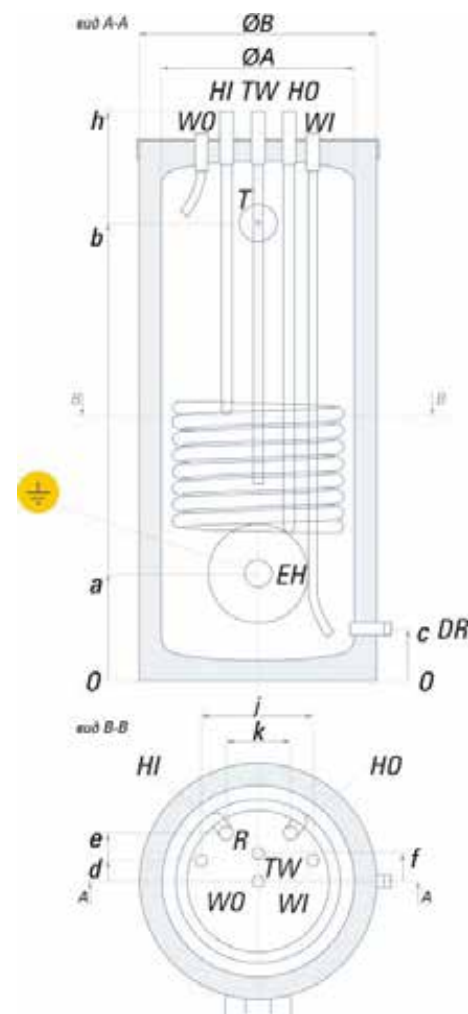
* Мощность, время нагрева и производительность указана при параметрах подачи теплоносителя температурой 80°C и расходом 2.5 м3/час с температурой нагрева воды в баке от 10 до 45°C

Размеры, мм

h	1110
a	240
b	930
c	150
d	60
e	130
f	75
j	280
k	150
ØA	393
ØB	460
Упаковка	520x520x1210

Подключения

WI - вход холодной воды	G 3/4"
WO - выход горячей воды	G 3/4"
HI - вход теплоносителя	G 1"
HO - выход теплоносителя	G 1"
TW - термокарман	Ø 14 мм
R - рециркуляция	G 3/4"
EH - подключение ТЭНа	G 1,1/2"
T - термометр	G 1/2"
DR - дренаж	G 1/2"



Цена:

Артикул	Модель	Цена, руб.
RB Slim-120	Бойлер с верхним подключением (под настенный котёл) RB Slim-120 напольный (нерж. сталь 304)	76548,00

Бойлеры RBF напольные с одним теплообменником

- Магнийевый анод в комплекте.
- Возможность подключения электротэна.
- Марка стали бака и теплообменника - AISI 304.
- Толщина металла бака от 1,5 до 3 мм в зависимости от модели.
- Разборная секционная теплоизоляция.
- Высокая производительность теплообменника.
- Ревизионный люк (для технического обслуживания).
- Жёсткий пластиковый корпус (модели до 500 л включительно).
- Теплообменник выполнен из трубы диаметром 32 мм.

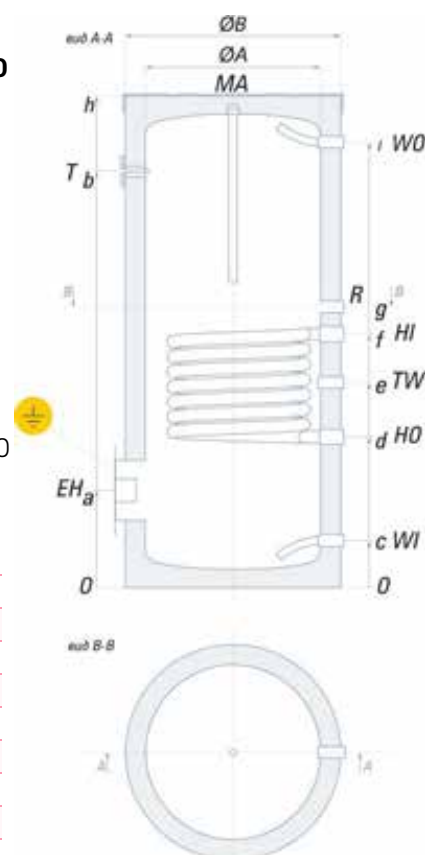


Характеристики / Модель	RBF-150	RBF-200	RBF-300	RBF-400	RBF-500	RBF-800	RBF-1000
Вместимость, лит.	150	200	300	400	500	800	1000
Мощность теплообменника SI, кВт*	33	33	45	53	70	85	100
Производительность горячей воды при 45°C, л/ч*	810	810	1120	1300	1760	2090	2500
Площадь теплообменника SI, м2	1,1	1,1	1,6	1,8	2,3	2,9	3,5
Вместимость теплообменника SI, лит.	7,9	7,9	11,8	12,6	15	25	32
Время нагрева воды в бойлере теплообменником SI 10-45°C/10-60°C, мин*	11/20	15/26	16/30	19/34	17/32	23/42	24/43
Макс. температура бака, °C / давление бака, bar	95/6	95/6	95/6	95/6	95/6	95/6	95/6
Макс. температура в теплообменнике, °C / давление в теплообменнике, bar	110/6	110/6	110/6	110/6	110/6	110/6	110/6
Марка стали бака, теплообмен., нерж. сталь	AISI 304	AISI 304	AISI 304	AISI 304	AISI 304	AISI 304	AISI 304
Толщина стенки бака, мм	1,5	1,5	1,5	1,5	1,5	3	3
Толщина стенки теплообменника, мм	1,5	1,5	1,5	1,5	1,5	1,5	1,5
Толщина изоляции, мм	50	50	50	50	50	60	60
Материал защитного кожуха	Пластик	Пластик	Пластик	Пластик	Пластик	Ткань	Ткань
Диаметр ревизионного люка, мм)	125	125	125	125	125	125	125
Вес нетто/брутто, кг)	36/40	46/52	67/73	75/84	103/110	160/180	189/209

* Мощность, время нагрева и производительность указана при параметрах подачи теплоносителя температурой 80°C и расходом 2.5 м3/час с температурой нагрева воды в баке от 10 до 45°C

Размеры, мм

	RBF-150	RBF-200	RBF-300	RBF-400	RBF-500	RBF-800	RBF-1000
h	1030	1320	1925	1720	2010	1680	2000
a	250	250	250	250	210	350	350
b	815	1105	1710	1495	1795	1330	1650
c	140	160	160	160	120	300	300
d	350	350	350	350	310	450	450
e	535	535	625	625	660	700	775
f	720	720	900	900	1010	1000	1100
g	810	945	1340	985	1190	1170	1400
i	900	1170	1775	1540	1840	1380	1700
ØA	472	472	472	580	580	850	850
ØB	575	575	575	683	683	970	970
Упак.	680x680 x1130	680x680 x1400	680x680 x2050	780x780 x1820	780x780 x2040	1040x1040 x1850	1040x1040 x2170



Цены:

Артикул	Модель	Цена, руб.
RBF150	Бойлер RBF 150 напольный (нерж. сталь 304)	72 242,00
RBF200	Бойлер RBF 200 напольный (нерж. сталь 304)	79 914,00
RBF300	Бойлер RBF 300 напольный (нерж. сталь 304)	111 657,00
RBF400	Бойлер RBF 400 напольный (нерж. сталь 304)	126 434,00
RBF500	Бойлер RBF 500 напольный (нерж. сталь 304)	175 790,00
RBF800	Бойлер RBF 800 напольный (нерж. сталь 304)	284 469,00
RBF1000	Бойлер RBF 1000 напольный (нерж. сталь 304)	327 726,00

Водонагреватели RBFL напольные с одним увеличенным теплообменником.

- Магниевый анод в комплекте.
- Возможность подключения электротэна.
- Марка стали бака и теплообменника - AISI 304.
- Толщина металла бака от 1,5 до 3 мм в зависимости от модели.
- Разборная секционная теплоизоляция.
- Увеличенная производительность ГВС.
- Ревизионный люк (для технического обслуживания).
- Жёсткий пластиковый корпус (модели до 500 л включительно).
- Теплообменник выполнен из трубы диаметром 32 мм.
- Подходит для систем отопления с тепловым насосом и конденсационным котлом.
- Высокие показатели производительности ГВС при низкотемпературном отоплении.



Характеристики / Модель	RBFL-200	RBFL-300	RBFL-400	RBFL-500	RBFL-800	RBFL-1000
Вместимость, лит.	200	300	400	500	800	1000
Мощность теплообменника SI, кВт*	70	129	120	140	120	160
Производительность горячей воды при 45°C, л/ч*	1760	2900	2650	3300	2650	4000
Площадь теплообменника SI, м2	2,3	4,4	4,1	4,7	4,1	5,6
Вместимость теплообменника SI, лит.	18	30,9	28,6	35	28,6	50
Время нагрева воды в бойлере теплообменником SI 10-45°C/10-60°C, мин*	7/12,5	6/11	9/15	9/15	17/30	15/28
Макс. температура бака, °C / давление бака, bar	95/6	95/6	95/6	95/6	95/6	95/6
Макс. температура в теплообменнике, °C / давление в теплообменнике, bar	110/6	110/6	110/6	110/6	110/6	110/6
Марка стали бака, теплообменника, нерж. сталь	AISI 304					
Толщина стенки бака, мм	1,5	1,5	1,5	1,5	3	3
Толщина стенки теплообменника, мм	1,5	1,5	1,5	1,5	1,5	1,5
Толщина изоляции, мм	50	50	50	50	60	60
Материал защитного кожуха	Пластик	Пластик	Пластик	Пластик	Ткань	Ткань
Диаметр ревизионного люка, мм	125	125	125	125	125	125
Вес нетто/брутто, кг	58/64	83/89	86/95	127/134	174/194	213/233

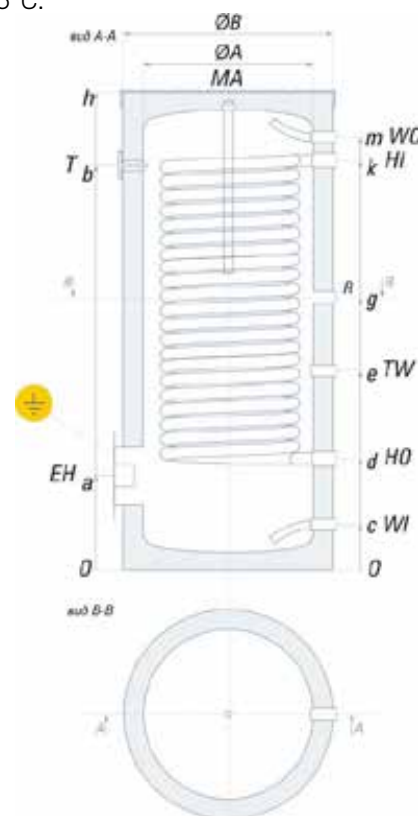
* Мощность, время нагрева и производительность указана при параметрах подачи теплоносителя температурой 80°C и расходом 2.5 м3/час с температурой нагрева воды в баке от 10 до 45°C.

Размеры, мм

	RBFL-200	RBFL-300	RBFL-400	RBFL-500	RBFL-800	RBFL-1000
h	1320	1925	1720	2010	1680	2000
a	250	250	250	210	350	350
b	1105	1710	1495	1795	1330	1650
c	160	160	160	120	300	300
d	350	350	350	310	450	450
e	535	625	625	660	840	775
g	720	1050	985	1190	1030	1235
k	1090	1700	1445	1740	1230	1610
m	1170	1775	1540	1840	1380	1700
ØA	472	472	580	580	850	850
ØB	575	575	683	683	970	970
Упаковка	680x680x1400	680x680x2050	780x780x1820	780x780x2040	1040x1040x1850	1040x1040x2170

Цены:

Артикул	Модель	Цена, руб.
RBFL-200	Бойлер с одним увеличенным теплообменником	101 060,00
RBFL-300	Бойлер с одним увеличенным теплообменником	142 118,00
RBFL-400	Бойлер с одним увеличенным теплообменником	148 598,00
RBFL-500	Бойлер с одним увеличенным теплообменником	210 671,00
RBFL-800	Бойлер с одним увеличенным теплообменником	303 094,00
RBFL-1000	Бойлер с одним увеличенным теплообменником	363 948,00



Водонагреватели RBFD напольные с двумя теплообменниками

- Марка стали бака и теплообменника - AISI 304.
- Магниевый анод в комплекте.
- Высокая производительность теплообменника.
- Толщина металла бака от 1,5 до 3 мм в зависимости от модели.
- Жёсткий пластиковый корпус (модели до 500 л включительно).
- Возможность подключения электро-тэна.
- Разборная секционная теплоизоляция.
- Ревизионный люк (для тех. обслуживания).

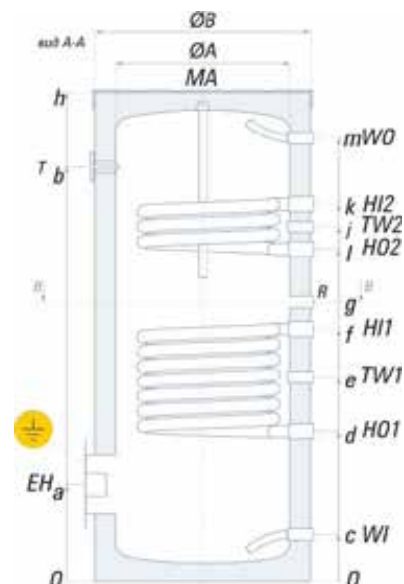


Характеристики / Модель

	RBFD-200	RBFD-300	RBFD-400	RBFD-500	RBFD-800	RBFD-1000
Вместимость, лит.	200	300	400	500	800	1000
Мощность теплообменника S1, кВт*	33	45	53	70	85	100
Мощность теплообменника S2, кВт*	15	30	30	30	30	30
Производительность горячей воды при 45°C, л/ч*	1180	1880	2040	2500	2820	3330
Площадь теплообменника S1, м2	1,1	1,6	1,8	2,3	2,9	3,5
Площадь теплообменника S2, м2	0,5					
Вместимость теплообменника S1, лит.	7,9	11	11,9	15	25	32
Вместимость теплообменника S2, лит.	3,6	7,3	7,3	7,3	7,3	7,3
Время нагрева воды в бойлере с двумя теплообменниками 1 0-45°C/10-60°C, мин*	11/20	11/18	12/22	12/22	17/30	18/32
Макс. температура бака, 0 C) / давление бака, bar	95/6	95/6	95/6	95/6	95/6	95/6
Макс. температура в теплообменнике, °C / давление в теплообменнике, bar	110/6	110/6	110/6	110/6	110/6	110/6
Марка стали бака, стали теплообменника, нерж. сталь	AISI 304					
Толщина стенки бака, мм	1,5		1,5	1,5	3	3
Толщина стенки теплообменников, мм	1,5		1,5	1,5	1,5	1,5
Толщина изоляции, мм	50		50	50	60	60
Материал защитного кожуха	Пластик	Пластик	Пластик	Пластик	Ткань	Ткань
Диаметр ревизионного люка, мм	125	125	125	125	125	125
Вес нетто/брутто, кг	52/58	73/79	81/90	109/116	175/195	204/224

Размеры, мм

	RBFD-200	RBFD-300	RBFD-400	RBFD-500	RBFD-800	RBFD-1000
h	1320	1925	1720	2010	1680	2000
a	250	250	250	210	350	350
b	1105	1710	1495	1795	1330	1650
c	160	160	160	120	300	300
d	350	350	350	310	450	450
e	535	625	625	660	700	775
f	720	900	900	1010	1000	1100
g	795	1050	985	1190	825	1235
i	870	1175	1075	1370	1100	1370
j	945	1340	1255	1555	1195	1490
k	1090	1545	1450	1740	1290	1610
m	1170	1775	1540	1840	1380	1700
ØA	472	472	580	580	850	850
ØB	575	575	683	683	970	970
Упак.	680x680x1400	680x680x2050	780x780x1820	780x780x2040	1040x1040x1850	1040x1040x2170



Цены:

Артикул	Модель	Цена, руб.
RBFD1000	Бойлер напольный с двумя теплообменниками	345 787,00
RBFD200	Бойлер напольный с двумя теплообменниками	92 575,00
RBFD300	Бойлер напольный с двумя теплообменниками	131 095,00
RBFD400	Бойлер напольный с двумя теплообменниками	145 872,00
RBFD500	Бойлер напольный с двумя теплообменниками	193 065,00
RBFD800	Бойлер напольный с двумя теплообменниками	302 532,00

Ёмкости напольные RBE с возмож. подкл. электротэна

- Магниевого анода в комплекте.
- Возможность подключения электротэна.
- Толщина металла бака от 1,5 до 3 мм в зависимости от модели.
- Разборная секционная теплоизоляция.
- Жёсткий пластиковый корпус (модели до 500 л включительно).
- Магниевого анода в комплекте.
- Марка стали бака - нерж. сталь AISI 304.
- Ревизионный люк (для тех. обслуживания).

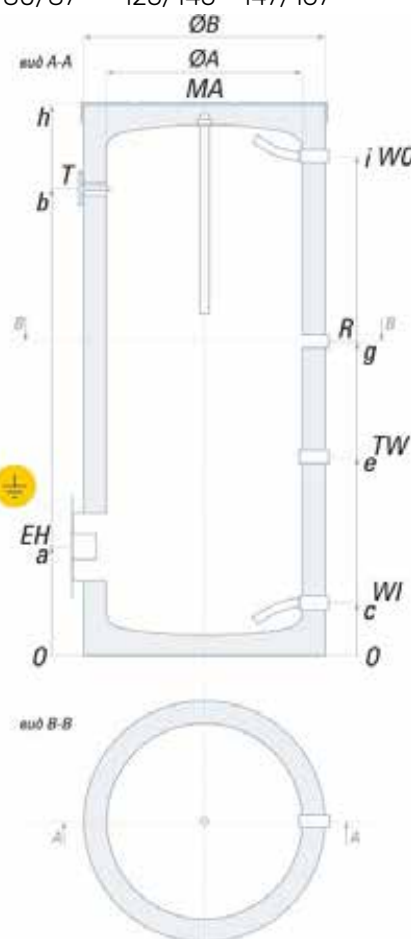
Характеристики / Модель	RBE-150	RBE-200	RBE-300	RBE-400	RBE-500	RBE-800	RBE-1000
Вместимость, лит.	150	200	300	400	500	800	1000
Время нагрева электротэном 2кВт/3кВт 10-45°C, часов	3/2	4/2,7	6/4	8,2/5,4	10,2/6,8	-	-
Время нагрева электротэном 3кВт/ 5кВт 10-45°C, часов	-	-	-	-	-	11/7	13,5/8
Максимальная температура бака, °C	95	95	95	95	95	95	95
Максимальное давление бака, bar	6	6	6	6	6	6	6
Марка стали бака, нержавеющая сталь	AISI 304						
Толщина стенки бака, мм	1,5	1,5	1,5	1,5	1,5	3	3
Толщина изоляции, мм	50	50	50	50	50	60	60
Материал защитного кожуха	Пластик	Пластик	Пластик	Пластик	Пластик	Ткань	Ткань
Диаметр ревизионного люка, мм	125	125	125	125	125	125	125
Вес нетто/брутто, кг	25/29	35/41	56/62	64/73	80/87	125/145	147/167
Размеры, мм	RBE-150	RBE-200	RBE-300	RBE-400	RBE-500	RBE-800	RBE-1000
h	1030	1320	1925	1720	2010	1680	2000
a	250	250	250	250	210	350	350
b	815	1105	1710	1495	1795	1330	1650
c	140	160	160	160	120	300	300
e	535	535	625	625	660	700	775
g	810	945	1340	985	1190	1170	1400
i	900	1170	1775	1540	1840	1380	1700
ØA	472	472	472	580	580	850	850
ØB	575	575	575	683	683	970	970
Упаков.	680x680x1130	680x680x1400	680x680x2050	780x780x1820	780x780x2040	1040x1040x1850	1040x1040x2170

Подключения:

WO выход горячей воды	G 1"	*G 1, 1/4"	EH подключение ТЭНа	G 1, 1/ 2"
WI вход холодной воды	G 1"	*G 1, 1/4"	T термометр	G 1/2"
R рециркуляция	G 3/4"	*G 1"	MA магниевый анод	G 1"
TW термокарман	Ø14мм			

Цены:

Артикул	Модель	Цена, руб.
RBE1000	Ёмкость RBE 1000 напольный	263 511,00
RBE150	Ёмкость RBE 150 напольный	54 164,00
RBE200	Ёмкость RBE 200 напольный	62 009,00
RBE300	Ёмкость RBE 300 напольный	86 360,00
RBE400	Ёмкость RBE 400 напольный	99 270,00
RBE500	Ёмкость RBE 500 напольный	139 506,00
RBE800	Ёмкость RBE 800 напольный	228 905,00



Комплектующие для бойлеров косвен. нагрева RISPA

Артикул	Модель	Цена, руб.
Selfa 50.207.213	Нагревательный элемент с терморегулятором 2,0 кВт 1 1/2" 230V	13925,00
Selfa 50.307.213	Нагревательный элемент с терморегулятором 3,0 кВт 1 1/2" 230V	14774,00