

Внимание! Уточняйте цены у специалистов!

Сведения о ценах, содержащиеся в каталоге, носят исключительно информационный характер. Указанные цены могут отличаться от действительных цен. Для получения подробной информации об актуаль-

ных ценах на продукцию обращайтесь к специалистам "ВИСА ГИНГЕР". Приобретение любой продукции осуществляется в соответствии с условиями индивидуального договора купли-продажи.

**ООО "ВИСА ГИНГЕР"**

Адрес: **119530, г. Москва, Очаковское шоссе, д. 32**

Телефон: **+7 (495) 989-2303**

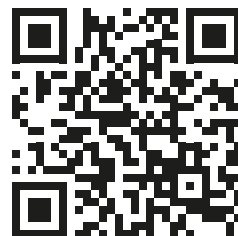
E-mail: **info@visa-gienger.ru**

Сайт: **visa-gienger.ru**

@VISA_GINGER
в соц. сетях:

**Основной офис и склад. Схема проезда:**

Маршрут до склада
на Я.Картах:
yandex.ru/maps/-/CQtmYUtWC



MEIBES

Kombimix (MeiFlow Combi). Насосно-смесительные модули до 40 кВт.

Универсально подходит для применения как с настенными, так и с напольными котлами, мощностью до 40 кВт (20 кВт на каждый контур). Kombimix специально разработан для самой распространённой схемы обвязки в 3 контура (отопление, тёплый пол, ГВС) для домов до 350 м².

- Максимально компактный ВхШхГ: 460x410x260 мм, согласованный с габаритами настенного котла.
- Коллектор с реализованной функцией гидравлической стрелки – для работы со схемами как с котловым насосом, так и без него.
- Полностью готов к монтажу – принцип Plug and Play.
- Применение накладных температурных датчиков.
- Эргономичный дизайн изоляции в белом цвете.

Kombimix (MeiFlow Combi) 2UK, 2 прямых контура



Артикул	Наименование	Цена, евро
M26103EARU	2UK без насосов	670,71
M26103.4RU	2UK с насосами Wilo PARA SC 7.0	1195,34
M26103.3RU	2UK с насосами Grundfos UPM3 70	1387,92

Kombimix (MeiFlow Combi) UK/МК, 1 смесительный контур МК, 1 прямой контур UK



Артикул	Наименование	Цена, евро
M26102EAOSRU	UK_МК без насосов и сервопривода	763,68
M26102.4OSRU	UK_МК с насосами Wilo PARA SC 7.0, без сервопривода	1288,31
M26102.3OSRU	UK_МК с насосами Grundfos UPM3 70, без сервопривода	1480,90

Kombimix (MeiFlow Combi) 2МК, 2 смесительных контура МК



Артикул	Наименование	Цена, евро
M26101EAOSRU	2МК без насосов и сервопривода	856,65
M26101.4OSRU	2МК с насосами Wilo PARA SC 7.0, без сервопривода	1374,63
M26101.3OSRU	2МК с насосами Grundfos UPM3 70, без сервопривода	1567,21

Kombimix (MeiFlow Combi), Комплектующие



Артикул	Наименование	Цена, евро
M66341	Электрический 3-х позиционный привод 230 В	161,07
M66341.7	Электрический привод 24В, сигнал 0-10В	324,59
M66341.37	Привод MFR3 со встроенным электронным термостатом 10-90 °С, 230 В, с дисплеем	353,60
M66356.84 RS15/6	Дополнительный контур загрузки бойлера UK ГВС для Kombimix с насосом Wilo RS 15/6	398,45
M45101.762	Кабель сигнальный PWM для насосов Grundfos UPM3 Hybrid	22,42

Группа обвязки Котёл-Бойлер ГВС



Артикул	Наименование	Цена, евро
M663560S	1" с насосом Grundfos UPS 25-40 * складские остатки, более не поставляется.	516,64

MeiFlow Top S. Модульная система обвязки котельных до 85 кВт



Новое поколение насосных групп MeiFlow Top S отличают следующие усовершенствования:

- Новая мультикомпонентная теплоизоляция, обладающая лучшими изоляционными свойствами и покрытая белой декоративной крышкой (как в модулях Kombimix), которая обеспечивает визуальную гармонию с дизайном большинства котлов.
- Оснащены универсальным трёхходовым клапаном, который позволяет самостоятельно переставлять патрубки подачи/обратки справа налево (насосные группы Поколения 8 с левым подключением нужно заказывать отдельно).
- На подающей линии всех насосных групп предусмотрено место для установки погружного датчика, позволяющего более точно измерять температуру теплоносителя в системе отопления или тёплого пола.
- Есть модификации с возможностью дооснащения теплосчётчиком (модели с приставкой "M") и со встроенным сепаратором шлама (модели с приставкой "SC").
- Кронштейны коллекторов с двумя настройками расстояния коллектора от стены (28мм и 68мм).
- Новая группа с отдельным теплообменником TrennSystem для разделения котлового контура и контура потребителей (используется при установке нового котла на "старую" систему отопления), которая устанавливается вместо гидравлической стрелки.
- Длинная версия в группе имеет отсечной шаровый кран для удобства сервисного обслуживания насоса.
- Все группы адаптированы для подключения быстроразъёмных соединений с O-ring уплотнениями.

Насосные группы MeiFlow Top S UC без смесителя



Артикул	Наименование	Цена, евро
M66911EA	1" без насоса	246,52
M66912EA	1 1/4" без насоса	378,66

Насосные группы MeiFlow Top S MC со смесителем



Артикул	Наименование	Цена, евро
M66931EA	1" без насоса	366,92
M66932EA	1 1/4" без насоса	536,31
Пакетное предложение: с электроприводом смесителя		
M66931EAM	1" без насоса, с приводом	493,55

Насосная группа MeiFlow Top S MC-W с приводом с погодозависимым контроллером



Артикул	Наименование	Цена, евро
M45991EA	1" без насоса, со смесителем, с приводом с погодозависимым контроллером	1189,00

Насосная группа MeiFlow Top S MC-CV с ограничением температуры подающей линии



Артикул	Наименование	Цена, евро
M45990EA	1" без насоса, с электронным термостатом 0-95 °С	856,74

Насосная группа MeiFlow Top S RLB с поддержанием температуры обратной линии



Артикул	Наименование	Цена, евро
M45941EA	1" без насоса, с электронным термостатом 0-95 °С	784,88

Насосные группы MeiFlow Top S UC-SD с разделительным теплообменником



Артикул	Наименование	Цена, евро
M45911.22EA	1" без насоса, т/о 20 пластин	930,53
M45911.30EA	1" без насоса, т/о 30 пластин	989,40

Макс. мощность т/о при 35/45°С во вторичном контуре и 70/50°С в первичном:

- ME 45811.20 – 22 кВт,
- ME 45811.30 – 25 кВт,

Насосные группы MeiFlow Top S UC-CS с сепаратором шлама



Артикул	Наименование	Цена, евро
M66911CEA	1" без насоса	498,10
M66912CEA	1 1/4" без насоса	531,55

Насосные группы MeiFlow Top S MC-CS с сепаратором шлама



Артикул	Наименование	Цена, евро
M66931CEA	1" без насоса, со смесителем	642,00
M66932CEA	1 1/4" без насоса, со смесителем	671,84

Насосные группы MeiFlow Top S UC-M, MC-M для установки теплосчетчика



Артикул	Наименование	Цена, евро
M66911ZEA	1" без насоса	336,19
M66931ZEA	1" без насоса, со смесителем	467,23

Насосные группы MeiFlow Top S UC-L, MC-L увеличенной длины



Артикул	Наименование	Цена, евро
M66915EA	1" без насоса, с доп. шаровым краном	285,73
M66935EA	1" без насоса, со смесителем, с доп. шаровым краном	445,01

Насосные группы MeiFlow Top S UC-X, MC-X для холодоснабжения



Артикул	Наименование	Цена, евро
M66911KEA	1" без насоса	333,86
M66911.36K	1" с насосом Grundfos UPM3K Hybrid 25-70	710,25
M66931KEA	1" без насоса, со смесителем	421,24
M66931.36K	1" с насосом Grundfos UPM3K Hybrid 25-70, со смесителем	825,30

Распределительные коллекторы MeiFlow Top S MF из углеродистой стали



Артикул	Наименование	Цена, евро
M66301.920	Настенный коллектор до 3 отоп. контуров (с комплектом кронштейнов)	347,66
M66301.930	Настенный коллектор до 5 отоп. контуров (с комплектом кронштейнов)	442,46
M66301.940	Настенный коллектор до 7 отоп. контуров (с комплектом кронштейнов)	562,56

TrennSystem группа с разделительным теплообменником



Артикул	Наименование	Цена, евро
M45391.1	Группа TrennSystem в кожухе	2185,40
M45391.11	Группа TrennSystem без кожуха	1551,10
M66362.22	Гибкое подключение Trennsystem 350 и 350 мм	76,56
M66362.23	Гибкое подключение Trennsystem 500 и 900 мм	115,98

Комплектующие MeiFlow Top S



Артикул	Наименование	Цена, евро
M90253.29	Погружная гильза M10x1	7,52
M58041.048	Шайба для изменения KVS смесительного клапана, KVS 5,5	14,45
M66341	Электрический 3-х позиционный привод 230 В	161,07
M66341.7	Электрический привод 24В, сигнал 0-10В	324,59
M66341.37	Привод MFR3 со встроенным электронным термостатом 10-90 °С, 230 В, с дисплеем	353,60
M66341.12	Привод MWR3 с погодозависимым контроллером, 230 В, 6 Нм, с дисплеем	161,07
M66341.113	Комнатный термостат RCD2, IP30, для привода со встроенным контроллером	161,07

MeiFlow S (Поколение 8).

Модульная система обвязки котельных до 85 кВт

Насосные группы UK без смесителя. Поколение 8 (MeiFlow S UC)



Артикул	Наименование	Цена, евро
M66811EARU	1" без насоса	193,11
M66811.36	1" с насосом Grundfos UPM3 Hybrid 25-70	461,49
M66811.36WIRU	1" с насосом Wilo PARA SC 25-7.0	385,99
M66812EARU	1 1/4" без насоса	307,51

*после реализации складских остатков снимается с поставок

Насосные группы МК со смесителем. Поколение 8 (MeiFlow S MC)



Артикул (подача справа)	Артикул (подача слева)	Наименование	Цена, евро
Без электропривода смесителя			
M66831EARU	ML66831EARU	1" без насоса	287,45
M66831.36	ML66831.36	1" насос Grundfos UPM3 Hybrid 25-70	555,85
M66831.36WIRU	ML66831.36WIRU	1" насос Wilo PARA SC 25-7.0	480,34
M66832EARU	ML66832EARU	1 1/4" без насоса	441,74
Пакетное предложение: с электроприводом смесителя			
M66831EAMRU	ML66831EAMRU	1", без насоса, с трёхпозиционным сервоприводом	412,66
M66831.36MRU	ML66831.36MRU	1" насос Grundfos UPM3 Hybrid 25-70, с сервоприводом 220В	681,03
M66831.36WIMRU	ML66831.36WIMRU	1" насос Wilo PARA SC 25-7.0, с сервоприводом 220В	605,55

Распределительные коллекторы из углеродистой стали. Поколение 8 (MeiFlow S MF)



Артикул	Наименование	Цена, евро
M66301.21RU	Настенный коллектор до 3 отоп. контуров (с комплектом кронштейнов)	304,36
M66301.31RU	Настенный коллектор до 5 отоп. контуров (с комплектом кронштейнов)	421,33
M66301.41RU	Настенный коллектор до 7 отоп. контуров (с комплектом кронштейнов)	546,04

Гидравлические стрелки (MeiFlow S BG)



Артикул	Наименование	Цена, евро
M66391.2RU	МНК 25 (2 м ³ /час, 60 кВт при ΔT=25°C), DN 25	377,04
M66391.3RU	МНК 32 (3 м ³ /час, 85 кВт при ΔT=25°C), DN 32	404,37

Комплектующие. Поколение 8 (MeiFlow S)



Артикул	Наименование	Цена, евро
M69070.5	Клапан перепускной 0,1 ... 0,6 бар для насосных групп UK, МК	49,77
M58041.047	Шайба для изменения KVS смесительного клапана, KVS 2,9	15,11
M58041.048	Шайба для изменения KVS смесительного клапана, KVS 5,5	14,45
M66341	Электрический 3-х позиционный привод 230 В	161,07
M66341.7	Электрический привод 24В, сигнал 0-10В	324,59
M66341.37	Привод MFR3 со встроенным электронным термостатом 10-90 °С, 230 В, с дисплеем	353,60
M60364.502	Комплект магнитных уловителей для гидрострелок МН25-МН32	273,12
M66337.3	Комплект кронштейнов для крепления коллектора насосных групп Поколения 8	35,20
M45401.1	Отсечная арматура котельного контура	151,27

MeiFlow M (Поколение 8+).

Модульная система обвязки котельных до 130 кВт

Насосные группы V-UK без смесителя, подающая линия слева.

Поколение 8+ (MeiFlow M UC)



Артикул	Наименование	Цена, евро
M66813EA	1" без насоса	292,85
M66813.36	1" с насосом Grundfos UPM3 Hybrid 25-70	627,54
M66813.36WI	1" с насосом Wilo PARA SC 7.0	536,91
M66814EA	1 1/4" без насоса	390,47
M66814.36	1 1/4" с насосом Grundfos UPM3 Hybrid 32-70	641,49
M66814.36WI	1 1/4" с насосом Wilo PARA SC 7.0	571,77
M66814.05EA	1 1/4" + без насоса (Kvs = 14.1)	551,42
M66814.55	1 1/4"+ с насосом Grundfos UPM3 Hybrid 32-70	898,58

Насосные группы V-МК со смесителем, подающая линия слева.

Поколение 8+ (MeiFlow M MC)



Артикул	Наименование	Цена, евро
M66833EA	1" без насоса	481,13
M66833.36	1" с насосом Grundfos UPM3 Hybrid 25-70	732,17
M66833.36WI	1" с насосом Wilo PARA SC 7.0	627,54
M66833EAM	1" без насоса, с трехпозиционным сервоприводом 220В	641,49
M66833.36WIM	1" с насосом Wilo PARA SC 7.0, с сервоприводом 220В	760,03
M66833.36M	1" с насосом Grundfos UPM3 Hybrid 25-70, с сервоприводом 220В	871,61

Артикул	Наименование	Цена, евро
M66834EA	1 1/4" без насоса	578,73
M66834.36	1 1/4" с насосом Grundfos UPM3 Hybrid 32-70	801,87
M66834.36WI	1 1/4" с насосом Wilo PARA SC 7.0	718,19
M66834.05EA	1 1/4" + без насоса (Kvs = 11.9)	740,42
M66834.55	1 1/4" + с насосом Grundfos UPM3 Hybrid 32-70	1101,00

Распределительные коллекторы из углеродистой стали. Поколение 8+ (MeiFlow M MF)



Артикул	Наименование	Цена, евро
M66301.80	До 2 отопительных контуров, 4,5 м ³ /ч	624,86
M66301.81	До 3 отопительных контуров, 4,5 м ³ /ч	760,97

Гидравлическая стрелка. Поколение 8+ (MeiFlow M BG)



Артикул	Наименование	Цена, евро
M66394.1	Гидравлическая стрелка, 4,5 м ³ /ч	787,10

Комплектующие. Поколение 8+ (MeiFlow M)



Артикул	Наименование	Цена, евро
M66337.10	Комплект настенных кронштейнов для коллектора, гидрострелки (пара). С дюбелями и шурупами	38,23
M60364.503	Магнитный уловитель для гидравлической стрелки. Комплект (1 шт.)	121,74
M66341	Электрический 3-х позиционный привод 230 В	161,07
M66341.7	Электрический привод 24В, сигнал 0-10В	324,59
M66341.37	Привод MFR3 со встроенным электронным термостатом 10-90 °С, 230 В, с дисплеем	353,60

Комплект переходников для монтажа насосной группы V-UK/МК на распределителях других производителей



Артикул	Наименование	Цена, евро
M66305.1	1 1/2" НГ × 1" ВР	27,93
M66305.2	1 1/2" НГ × 1 1/4" ВР	76,36
M66305.5	1 1/2" НГ × 1 1/2" НР	87,10

Комплект переходников НГ × BigFixLock (2шт.)



Артикул	Тип	Цена, евро
M66305.50	2 переходника 1 1/2" НГ × Ду50 BigFixLock	127,17

Для монтажа насосных групп V-UK/МК на напольных распределителях Meibes

Вставка с отсечной арматурой для насосных групп V-МК



Артикул	Тип	Цена, евро
M66833EWI	Вставка с отсечной арматурой для V-МК в изоляции	70,19

* цена нетто (скидки не предоставляются)

Выравнивающая вставка для насосных групп V-UK



Артикул	Тип	Цена, евро
M66813EWI	Выравнивающая по высоте вставка для V-UK в изоляции	70,19

* цена нетто (скидки не предоставляются)

MeiFlow L. Модульные распределительные системы и гидравлические стрелки для ИТП и котельных до 2,8 МВт



Гидравлические стрелки BigFixLock (MeiFlow L BG), PN6



Артикул	Тип	Мощность*	Расход	Ду, мм	АА, мм	Цена, евро
M66374.50	HZW 50/6	135 кВт	6 м ³ /ч	50	225	1804,48
M66374.80	HZW 80/6	280 кВт	12 м ³ /ч	80	225	1807,94
M66374.100	HZW 100/6	700 кВт	30 м ³ /ч	100	340	2258,18
M66374.152	HZW 150/6	1150 кВт	50 м ³ /ч	150	450	3711,69
M66374.201	HZW 200/6	2300 кВт	100 м ³ /ч	200	450	3789,62

* расчетная при ΔT=20°C (коэффициент для пересчета на ΔT=25°C – 1,25)

Комплекты магнитных уловителей



Артикул	Тип	Цена, евро
M60364.504	Для гидравлических стрелок до 280 кВт (2 шт.)	252,41
M60364.505	Для гидравлических стрелок от 700 кВт (2 шт.)	286,10

Напольные распределители на 1 контур, BigFixLock (MeiFlow L MF), PN10



Артикул	Мощность*	Расход	Ду, мм	АА, мм	Цена, евро
M66457.340	700 кВт	30 м ³ /ч	80	340	2614,40
M66457.350	700 кВт	30 м ³ /ч	100	340	2614,40
M66457.360	1150 кВт	50 м ³ /ч	80	450	2614,40
M66457.370	1150 кВт	50 м ³ /ч	100	450	2614,40
M66457.380	2300 кВт	100 м ³ /ч	80	450	2614,40
M66457.390	2300 кВт	100 м ³ /ч	100	450	2614,40

* расчетная при ΔT=20°C, T_{max}=110°C (коэффициент для пересчета на ΔT=25°C – 1,25)

Напольные распределители на 2 контура, BigFixLock (MeiFlow L MF), PN10



Артикул	Тип	Мощность*	Расход	Ду, мм	АА, мм	Цена, евро
M66457.0	V 100	280 кВт	12 м ³ /ч	100	225	1264,15
M66457.2	V 150	700 кВт	30 м ³ /ч	150	340	1912,25
M66457.4	V 152	1150 кВт	50 м ³ /ч	150	450	2361,22
M66457.6	V 200	2300 кВт	100 м ³ /ч	200	450	3036,33

* расчетная при ΔT=20°C, T_{max}=110°C (коэффициент для пересчета на ΔT=25°C – 1,25)

Напольные распределители на 3 контура, BigFixLock (MeiFlow L MF), PN10



Артикул	Тип	Мощность*	Расход	Ду, мм	АА, мм	Цена, евро
M66457.1	V 100	280 кВт	12 м ³ /ч	100	225	1822,80
M66457.3	V 150	700 кВт	30 м ³ /ч	150	340	2614,40
M66457.5	V 152	1150 кВт	50 м ³ /ч	150	450	3036,33
M66457.7	V 200	2300 кВт	100 м ³ /ч	200	450	3880,19

* расчетная при ΔT=20°C, T_{max}=110°C (коэффициент для пересчета на ΔT=25°C – 1,25)

Комплекты углового соединения BigFixLock (MeiFlow L MF), PN10



Артикул	Тип	Мощность*	Расход	Ду, мм	АА, мм	Цена, евро
M66457.130	W 100	280 кВт	12 м ³ /ч	100	225	973,52
M66457.330	W 150/152	700 кВт	30/50 м ³ /ч	150/150	340/450	1364,62
M66457.730	W 200	2300 кВт	100 м ³ /ч	200	450	1660,17

* расчетная при ΔT=20°C, T_{max}=110°C (коэффициент для пересчета на ΔT=25°C – 1,25)

Комплекты соединений BigFixLock (MeiFlow L BG), 2 шт., PN10

Артикул	Редукция Ду, мм	Совместим с коллектором (V) / гидро-стрелкой (HZW)	Цена, евро
M66258.632	50 × 100	V 100 / HZW 50	434,61



Артикул	Редукция Ду, мм	Совместим с коллектором (V) / гидро-стрелкой (HZW)	Цена, евро
M66258.634	80 × 100	V 100 / HZW 80	373,76
M66258.831	100 × 150	V 150 / HZW 100	799,69
M66259.81	150 × 150*	V 152 / HZW 150	226,00
M66259.91	200 × 200*	V 200 / HZW 200	356,38

* включает изоляцию

Комплекты переходников для модульной распределительной системы BigFixLock S под сварку, 2 шт., PN10



Артикул	Подключение BigFixLock	Патрубок под сварку		Совместим с	Цена, евро
	Ду, мм	Ду, мм	Ø _{нар.} , мм	Тип	
M66259.371	50	40	48,3	- / HZW 50	208,61
M66259.372	50	50	60,3	- / HZW 50	95,61
M66259.572	80	65	76,1	- / HZW 80	278,17
M66259.573	80	80	88,9	- / HZW 80	107,79
M66259.675	100	100	114,3	V 100 / HZW 100	165,18
M66259.872	150	125	139,7	V 150..152 / HZW 150	867,44
M66259.873	150	150	168,3	V 150..152 / HZW 150	295,52
M66259.972	200	200	219,1	V 200 / HZW 200	460,67

Комплекты переходников для модульной распределительной системы BigFixLock W под сварку, в изоляции, 2 шт., PN10



Артикул	Подключение BigFixLock	Патрубок под сварку		Совместим с	Цена, евро
	Ду, мм	Ду, мм	Ø _{нар.} , мм	Тип	
M66258.671	100	40	48,3	V 100 / HZW 100	452,01
M66258.672	100	50	60,3	V 100 / HZW 100	452,01
M66258.673	100	65	76,1	V 100 / HZW 100	504,17
M66258.674	100	80	88,9	V 100 / HZW 100	399,82
M66258.871	150	100	114,3	V 150...152 / HZW 150	843,14
M66258.872	150	125	141,3	V 150...152 / HZW 150	990,92
M66258.873	150	150	168,3	V 150...152 / HZW 150	425,91
M66258.972	200	200	219,1	V 200 / HZW 200	538,91

Комплекты переходников для модульной распределительной системы BigFixLock F под плоский фланец DIN, 2 шт., PN6



Артикул	Подключение BigFixLock, Ду, мм	Плоский фланец, DN, мм	Совместим с, Тип	Цена, евро
M66259.391	50	40	- / HZW 50	374,85
M66259.392	50	50	- / HZW 50	374,68
M66259.592	80	65	- / HZW 80	457,40
M66259.593	80	80	- / HZW 80	433,77
M66259.695	100	100	V 100 / HZW 100	847,28
M66259.892	150	125	V 150..152 / HZW 150	1097,08
M66259.893	150	150	V 150..152 / HZW 150	637,98
M66259.992	200	200	V 200 / HZW 200	759,51

Комплекты переходников для модульной распределительной системы BigFixLock F под плоский фланец DIN, в изоляции, 2 шт., PN6



Артикул	Подключение BigFixLock, Ду, мм	Плоский фланец, DN, мм	Совместим с, Тип	Цена, евро
M66258.691	100	40	V 100 / HZW 100	475,95
M66258.692	100	50	V 100 / HZW 100	475,95
M66258.693	100	65	V 100 / HZW 100	558,65
M66258.694	100	80	V 100 / HZW 100	481,01
M66258.891	150	100	V 150...152 / HZW 150	948,55

Артикул	Подключение BigFixLock, Ду, мм	Плоский фланец, DN, мм	Совместим с, Тип	Цена, евро
M66258.892	150	125	V 150...152 / HZW 150	1198,32
M66258.893	150	150	V 150...152 / HZW 150	739,25
M66258.992	200	200	V 200 / HZW 200	860,76

Насосные группы FL-UK без смесителя, BigFixLock (MeiFlow L UC)



Артикул	Наименование	Цена, евро
M66537EA	DN40 (1 1/2") без насоса	2071,85
M66537MAGNA340-100F	DN40 (1 1/2") насос Grundfos MAGNA3 40-100F	4242,84
M66537YonosMaxo40/0,5-8	DN40 (1 1/2") насос Wilo Yonos MAXO 40/0,5-8	3642,19
M66538EA	DN 50 (2") без насоса	2222,15
M66538YonosMaxo50/0,5-9	DN 50 (2") насос Wilo Yonos MAXO 50/0,5-9	4969,81
M66539EA	DN 65 (2 1/2") без насоса	3370,53
M66539YonosMaxo65/0,5-12	DN 65 (2 1/2") насос Wilo Yonos MAXO 65/0,5-12	6367,27

Насосные группы FL-МК со смесителем, BigFixLock (MeiFlow L MC)



Артикул	Наименование	Цена, евро
M66547EA	DN40 (1 1/2") без насоса	2914,36
M66547YonosMaxo40/0,5-8	DN40 (1 1/2") насос Wilo Yonos MAXO 40/0,5-8	4403,08
M66548EA	DN 50 (2") без насоса	3230,40
M66548YonosMaxo50/0,5-9	DN 50 (2") насос Wilo Yonos MAXO 50/0,5-9	5768,52
M66549EA	DN 65 (2 1/2") без насоса	4060,78
M66549YonosMaxo65/0,5-12	DN 65 (2 1/2") насос Wilo Yonos MAXO 65/0,5-12	7274,17

Концевики для насосных групп FL-UK/МК для подключения насосных групп к отопительному контуру (2 шт.)



Артикул	Со стороны насосной группы BigFixLock	Со стороны потребителя Наружная резьба	Цена, евро
M66259.26	Ду 40	1 1/2"	101,61
M66259.36	Ду 50	2"	110,75
M66259.46	Ду 65	2 1/2"	118,78
	Со стороны насосной группы BigFixLock	Со стороны потребителя Патрубок под сварку	
M66259.27	Ду 40	Ду 40/ D _{нар.} 48,3	86,54
M66259.372	Ду 50	Ду 50/ D _{нар.} 60,3	95,61
M66259.47	Ду 65	Ду 65/ D _{нар.} 76,1	102,87

Электрические 3-х позиционные приводы для смесительных групп FL-МК



Артикул	Тип	Цена, евро
M66341.6	Для FL-МК DN 40/50, 230 В/50 Гц, 15 Нм	379,86
M66345.7	Для FL-МК DN 65, 230 В/50 Гц, 20 Нм	666,59
M66345.8	Для FL-МК DN 40 – DN 65, 24 В 0-10 В	879,28

Комплект отсечной арматуры «коллектор – насосная группа FL-UK»



Артикул	Тип	Цена, евро
M66537EWI	Ду40	401,71
M66538EWI	Ду50	457,19
M66539EWI	Ду65	544,11

* цена нетто (скидки не предоставляются)

Комплект отсечной арматуры «коллектор – насосная группа FL-МК»



Артикул	Тип	Цена, евро
M66547EWI	Ду40	608,48
M66548EWI	Ду50	721,43
M66549EWI	Ду65	886,56

* цена нетто (скидки не предоставляются)

Консоль для монтажа насосной группы FL-UK/МК на стене



Артикул	Тип	Цена, евро
M16335.71	Для DN40 в комплекте с соединителями BigFixLock	233,92
M16335.72	Для DN50 в комплекте с соединителями BigFixLock	250,64
M16335.73	Для DN65 в комплекте с соединителями BigFixLock	267,35

Вставки под насос

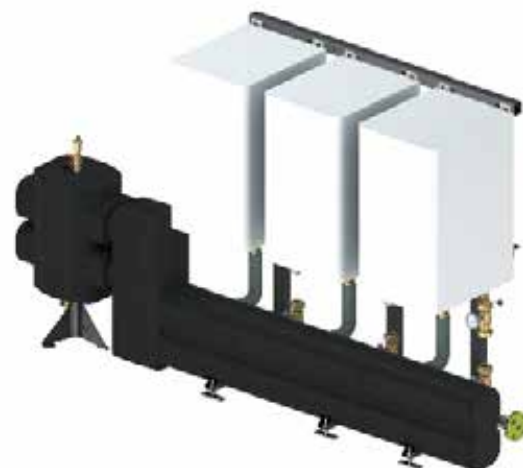


Артикул	Наименование	S, мм	S1, мм	S-S1, мм	Цена, евро
M45102.015	Вставка под насос FL-UK/МК DN 40	250	220	30	140,87
M45102.016	Вставка под насос FL-UK DN 50	280	240	40	281,39
M45102.017	Вставка под насос FL-МК DN 50	280	240	40	111,38
M45102.018	Вставка под насос FL-UK DN 65	340	280	60	276,20
M45102.019	Вставка под насос FL-МК DN 65	340	280	60	146,39

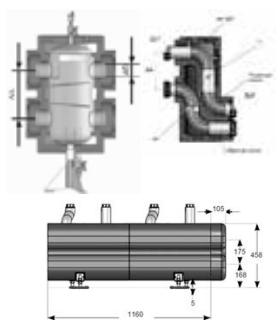
S – посадочное место для насоса базовой высоты;

S1 – посадочное место для насоса при использовании соответствующей вставки.

Каскадные системы для настенных конденсационных котлов большой мощности



Каскадная система котлов до 330 кВт*

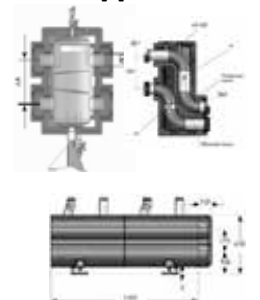


Артикул	Наименование	Расход	Ду, мм	АА, мм	Цена, евро
M66451.31	Распределитель на 2 котла	12 м ³ /ч	65	175	1310,91
M66451.34	Распределитель на 1 дополнительный котёл**	12 м ³ /ч	65	175	791,35
M66421.50	Подключение гидрострелка/коллектор DN 80/65	12 м ³ /ч	65 / 80	225 / 175	832,25
M66374.80	Гидравлическая стрелка HZW 80	12 м ³ /ч	80	225	1807,94

* расчетная при $\Delta T=20^{\circ}\text{C}$, $T_{\text{max}}=110^{\circ}\text{C}$ (коэффициент для пересчета на $\Delta T=25^{\circ}\text{C}$ – 1,25)

** максимальное количество коллекторов – 4

Каскадная система котлов до 440 кВт*

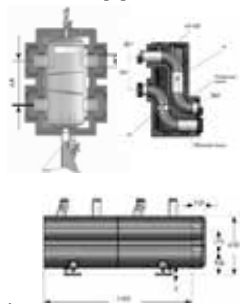


Артикул	Наименование	Расход	Ду, мм	АА, мм	Цена, евро
M66451.32	Распределитель на 2 котла	19 м ³ /ч	80	175	1414,82
M66451.35	Распределитель на 1 дополнительный котёл**	19 м ³ /ч	80	175	919,24
M66421.51	Подключение гидрострелка/коллектор DN 100/80	19 м ³ /ч	80 / 100	340 / 175	1232,94
M66374.100	Гидравлическая стрелка HZW 100	19 м ³ /ч	100	340	2258,18

* расчетная при $\Delta T=20^{\circ}\text{C}$, $T_{\text{max}}=110^{\circ}\text{C}$ (коэффициент для пересчета на $\Delta T=25^{\circ}\text{C}$ – 1,25)

** максимальное количество коллекторов – 4

Каскадная система котлов до 700 кВт*



Артикул	Наименование	Расход	Ду, мм	АА, мм	Цена, евро
M66451.33	Распределитель на 2 котла	30 м³/ч	100	175	1574,66
M66451.36	Распределитель на 1 дополнительный котел**	30 м³/ч	100	175	1023,13
M66421.52	Подключение гидрострелка/коллектор DN 100/100	30 м³/ч	100 / 100	340 / 175	1194,44
M66374.100	Гидравлическая стрелка HZW 100	30 м³/ч	100	340	2258,18

* расчетная при $\Delta T=20^{\circ}\text{C}$, $T_{\text{max}}=110^{\circ}\text{C}$ (коэффициент для пересчета на $\Delta T=25^{\circ}\text{C}$ – 1,25)

** максимальное количество коллекторов – 6

Гофрированные трубы Inoflex из нержавеющей стали и фитинги FixLock

Inoflex – гофрированная труба из нержавеющей стали CrNi 1.4404



Артикул	Наименование	Р _{раб.} , бар	Цена, евро/ бухта
M46125SW80	Гофротруба 3/8" DN 12, бухта 80 м	21	1206,77
M46122SW30	Гофротруба 3/4" DN 20, бухта 30 м	16	540,12
M46121SW20	Гофротруба 1" DN 25, бухта 20 м	16	523,22
M46120SW20	Гофротруба 1 1/4" DN 32, бухта 20 м	10	700,46
M46119SW20	Гофротруба 1 1/2" DN 40, бухта 20 м	4	877,65

FixLock – комплекты концевых латунных фитингов для подключения трубы Inoflex



Тип	Наружная резьба		Внутренняя резьба	
	Артикул	Цена, евро	Артикул	Цена, евро
DN12 3/8"	M46105FL	14,40	M46115FL	13,64
DN16 1/2"	M46104FL	14,93	M46114FL	13,64
DN20 3/4"	M46103FL	16,87	M46113FL	15,65
DN25 1"	M46102FL	26,07	M46111FL	25,21
DN32 1 1/4"	M46101FL	31,82	M46110	39,13
DN40 1 1/2"	M46100	50,43		

Переходы из латуни под плоское уплотнение для соединений трубы Inoflex к резьбовым подключениям



Артикул	Наименование	DN	Цена, евро
M90652.1	Футорка 3/4" HP × 1/2" BP	DN 16	5,41
M90652.2	Футорка 1" HP × 3/4" BP	DN 20	6,09
M90652.3	Футорка 1 1/4" HP × 1" BP	DN 25	8,03
M90652.4	Футорка 1 1/2" HP × 1 1/4" BP	DN 32	12,00
M90652.6	Футорка 2" HP × 1 1/2" BP	DN 40	21,75
M90651.1	Ниппель редукционный 3/4" HP × 1/2" HP	DN 16	7,34
M90651.2	Ниппель редукционный 1" HP × 3/4" HP	DN 20	10,07
M90651.3	Ниппель редукционный 1 1/4" HP × 1" HP	DN 25	15,99
M90651.4	Ниппель редукционный 1 1/2" HP × 1 1/4" HP	DN 32	22,07
M90651.6	Ниппель редукционный 2" HP × 1 1/2" HP	DN 40	35,68
M43.66123.1	Ниппель проходной 1/2" HP	DN 12	4,70
M43.66124D	Ниппель проходной 3/4" HP	DN 16	6,97
M43.66125D	Ниппель проходной 1" HP	DN 20	11,12
M43.66126D	Ниппель проходной 1 1/4" HP	DN 25	18,42
M43.66133D	Ниппель проходной 1 1/2" HP	DN 32	25,03
M62418.02	Ниппель под пайку 3/4" HP × 18 мм	DN 16	6,58

Комплекты: 10 стопорных колец + 10 уплотнений для подключения концевых фитингов к трубе Inoflex через плоское уплотнение*



Артикул	Размеры	DN	Цена, евро
M46205	3/8"	DN 12	24,01
M46204	1/2"	DN 16	30,08
M46203	3/4"	DN 20	43,97
M46202	1"	DN 25	50,06
M46201	1 1/4"	DN 32	55,97
M46200	1 1/2"	DN 40	71,98

* применяется совместно с накидной гайкой

Накидная гайка для подключения трубы Inoflex к отводам с наружной резьбой под плоское уплотнение



Артикул	Размеры	DN	Цена, евро
M43.520MS	3/4" BP	DN 16	2,95
M43.530MS	1" BP	DN 20	3,99
M43.540MS	1 1/4" BP	DN 25	6,09
M43.550MS	1 1/2" BP	DN 32	8,03
M43.560MS	2" BP	DN 40	24,01

Фитинги FixLock с ответной частью HP с кольцевым уплотнением PTFE (Тефлон) на резьбовой части



Артикул	Размеры	DN	Цена, евро
M43.66124FLP	3/4" HP	DN 16	20,34
M43.66125FLP	1" HP	DN 20	22,43

Тройники FixLock с отводом с внутренней резьбой



Артикул	Размеры	DN	Цена, евро
M90250.042FL	1/2" FL x 3/8" BP x 1/2" FL	DN 16	33,50
M90250.043FL	3/4" FL x 1/2" BP x 3/4" FL	DN 20	36,18

Инструмент для создания плоского фланца*



Артикул	Наименование	DN	Цена, евро
M46316		DN 16	278,49
M46320	Элементы для завальцовывания неровностей и ударный набор для создания плоского фланца	DN 20	278,49
M46325		DN 25	278,49
M46332		DN 32	278,49
M46340		DN 40	278,49

* обязателен для создания соединения DN 40

Inoflexi – трубные подключения Inoflexi изменяемой длины из нержавеющей стали CrNi 1.4404 / 1.4305



Артикул	Размер	DN	Базовая длина, мм	Цена, евро
M46001	3/8" x 3/8"	DN 10	80	22,00
M46002	3/8" x 3/8"	DN 10	24,16	25,37
M46003	1/2" x 1/2"	DN 15	22,49	23,61
M46004	1/2" x 1/2"	DN 15	25,94	27,24
M46005	1/2" x 1/2"	DN 15	31,03	32,58
M46006	3/4" x 1/2"	DN 16	25,43	26,70
M46007	3/4" x 1/2"	DN 16	29,13	30,59
M46008	3/4" x 1/2"	DN 16	40,39	42,41
M46009	3/4" x 3/4"	DN 20	29,37	30,84
M46010	3/4" x 3/4"	DN 20	34,50	36,23
M46011	3/4" x 3/4"	DN 20	43,30	45,47
M46012	1" x 1"	DN 25	40,95	43,00

Артикул	Размер	DN	Базовая длина, мм	Цена, евро
M46013	1" x 1"	DN 25	44,00	46,20
M46014	1" x 1"	DN 25	61,65	64,73
M46015	1 1/4" x 1 1/4"	DN 32	73,05	76,70
M46016	1 1/4" x 1 1/4"	DN 32	81,77	85,86
M46017	1 1/4" x 1 1/4"	DN 32	105,16	110,42
M46018	1 1/2" x 1 1/2"	DN 40	102,95	108,10
M46019	1 1/2" x 1 1/2"	DN 40	140,19	147,20
M46020	2" x 2"	DN 50	136,46	143,28
M46021	2" x 2"	DN 50	163,71	171,90

Фиксированные длины, поставка в сжатом состоянии. Диапазон рабочих параметров аналогичен трубе Inoflex. Удлинение на 100% от первоначальной длины. В комплект поставки входит плоское уплотнение.